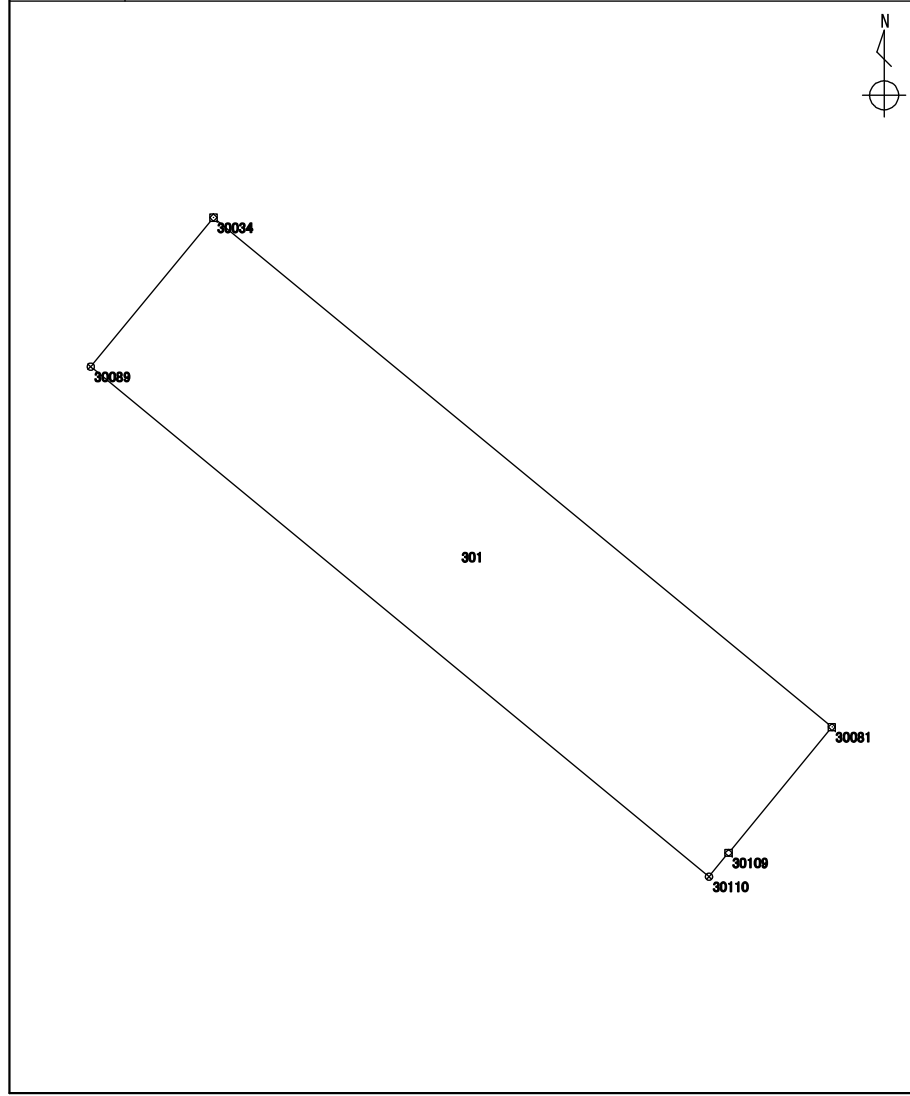


地積計算簿

地区名	七尾万行	大字	万行二丁目	字		地番	301	地目	
所有者		所有者住所				面積	83.86 m ²	点数	5
図葉名	K0725-2								

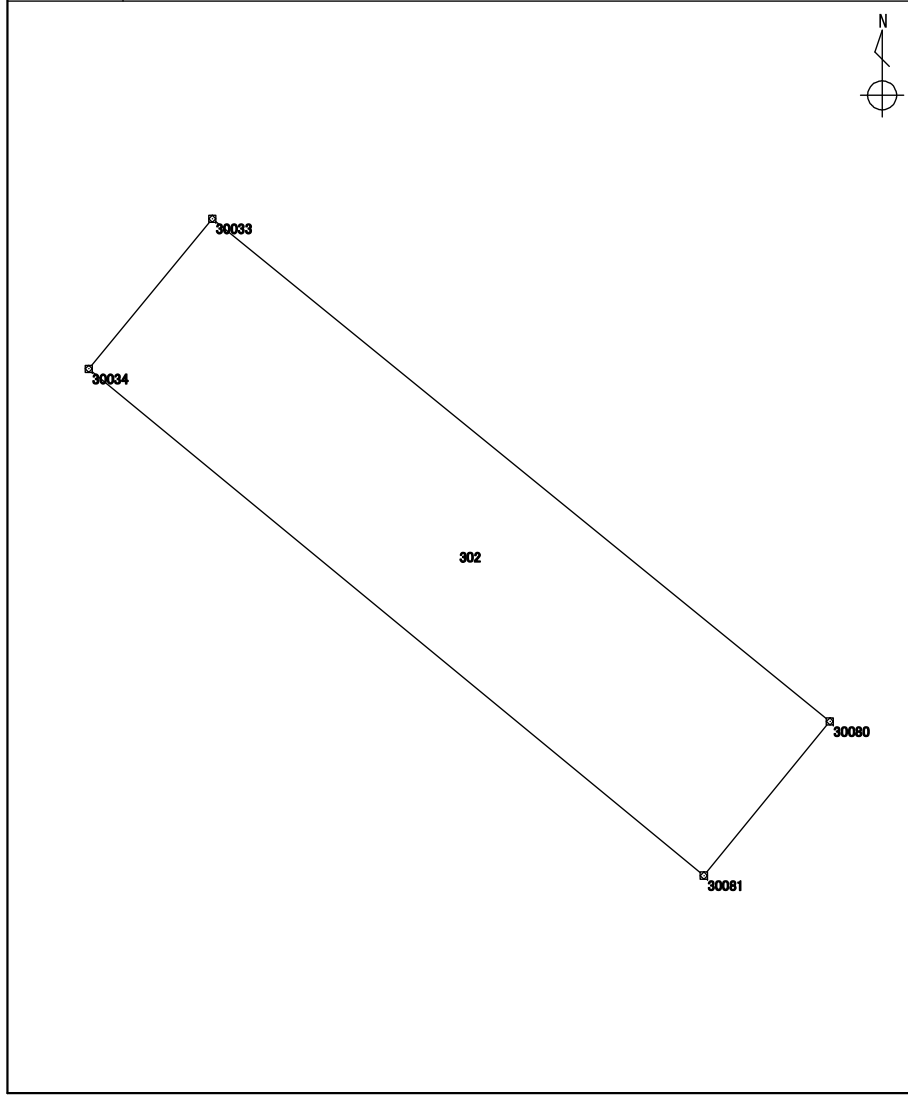


測点	X座標	Y座標	方向角	辺長	備考
	m	m	° ' "	m	
5514 : 30110	115888.485	-15893.535	309 30 55	18.642	
5493 : 30089	115900.347	-15907.917	39 27 45	4.491	
3317 : 30034	115903.815	-15905.062	129 28 20	18.637	
3322 : 30081	115891.967	-15890.675	219 23 49	3.787	
5513 : 30109	115889.040	-15893.079	219 24 26	0.718	

整理抄写	令和 2 年 10 月 1 日	記入者		点検者	
------	-----------------	-----	--	-----	--

地積計算簿

地区名	七尾万行	大字	万行二丁目	字		地番	302	地目	
所有者		所有者住所				面積	85.71 m ²	点数	4
図葉名	K0725-2								

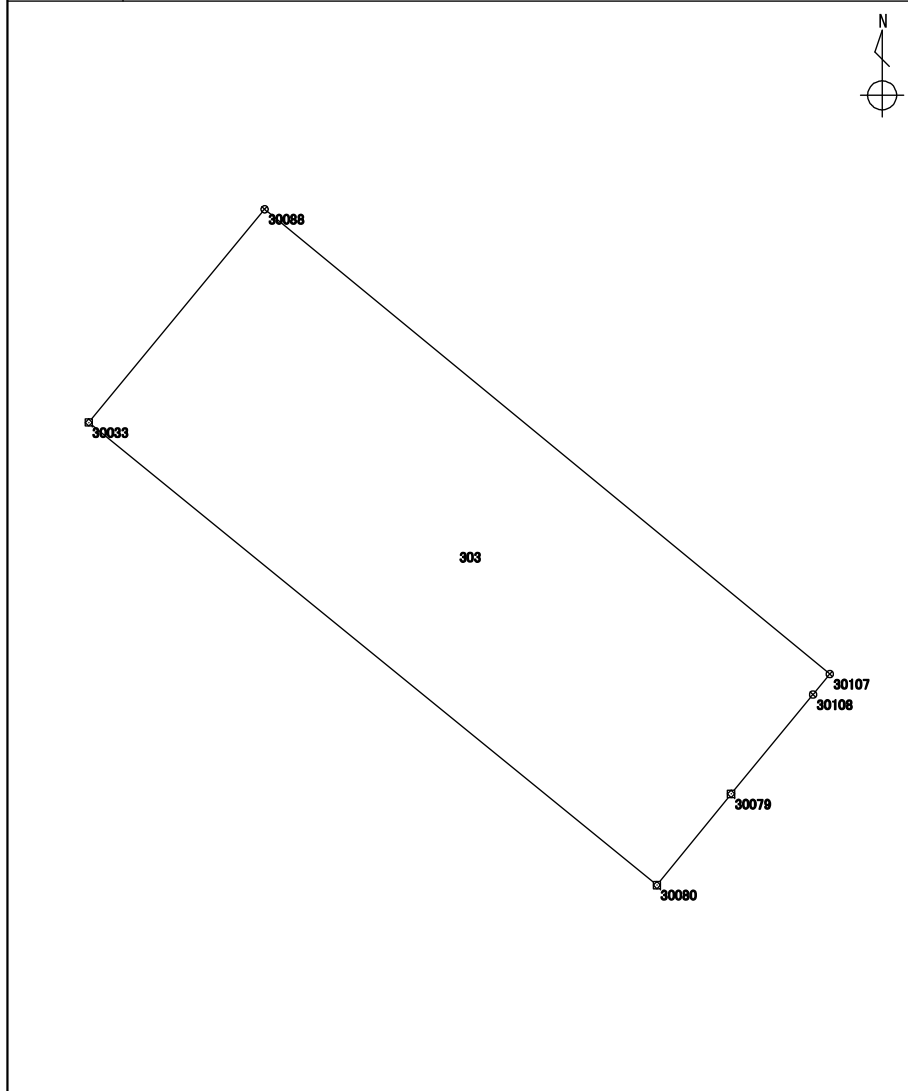


測点	X座標	Y座標	方向角	辺長	備考
	m	m	° / ' / ''	m	
3322 : 30081	115891.967	-15890.675	309 28 20	18.637	
3317 : 30034	115903.815	-15905.062	39 28 06	4.548	
3316 : 30033	115907.326	-15902.171	129 08 44	18.620	
3321 : 30080	115895.571	-15887.730	219 15 14	4.654	

整理抄写	令和 2 年 10 月 1 日	記入者		点検者	
------	-----------------	-----	--	-----	--

地積計算簿

地区名	七尾万行	大字	万行二丁目	字		地番	303	地目	
所有者		所有者住所				面積	129.86 m ²	点数	6
図葉名	K0725-2								

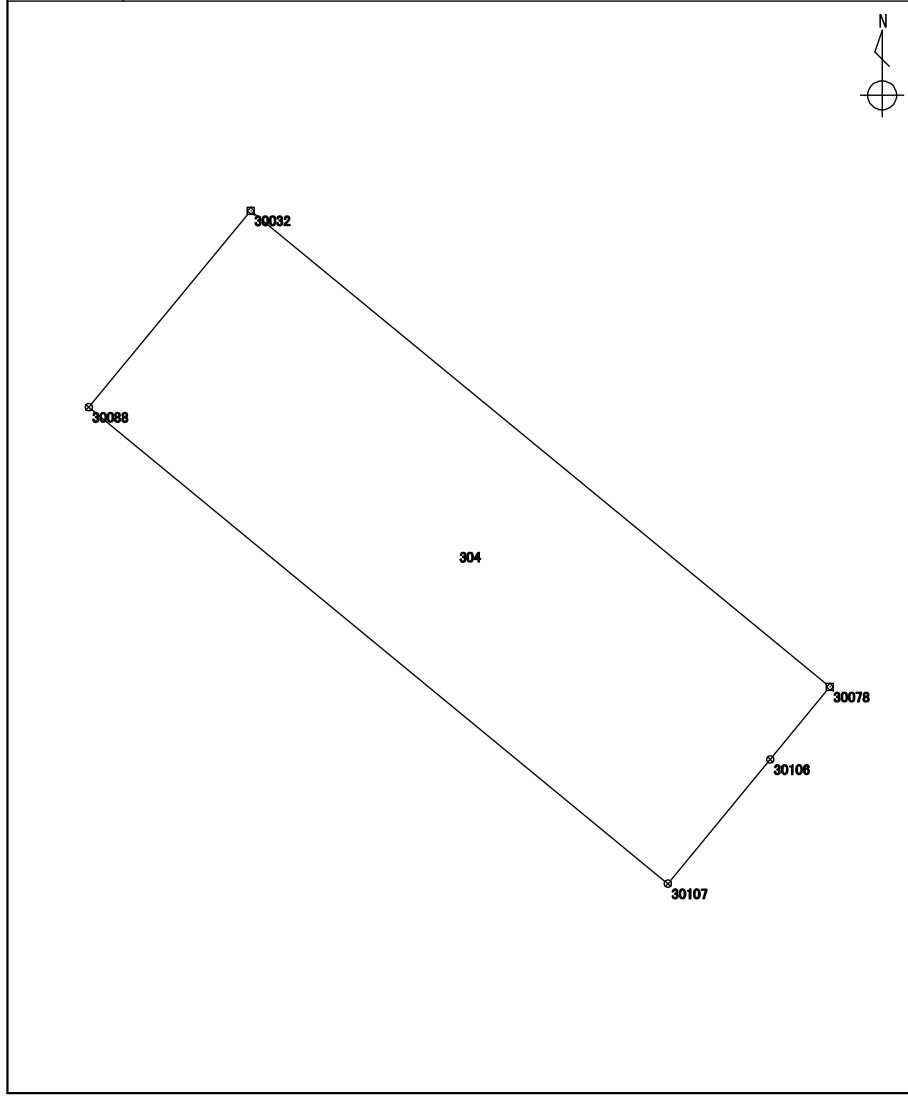


測点	X座標	Y座標	方向角	辺長	備考
	m	m	° ' "	m	
3321 : 30080	115895.571	-15887.730	309 08 44	18.620	
3316 : 30033	115907.326	-15902.171	39 32 14	7.026	
5492 : 30088	115912.745	-15897.698	129 25 54	18.596	
5511 : 30107	115900.933	-15883.334	219 28 07	0.674	
5512 : 30108	115900.412	-15883.763	219 27 52	3.269	
3327 : 30079	115897.888	-15885.841	219 11 23	2.989	

整理抄写	令和2年10月1日	記入者		点検者	
------	-----------	-----	--	-----	--

地積計算簿

地区名	七尾万行	大字	万行二丁目	字		地番	304	地目	
所有者		所有者住所				面積	117.48 m ²	点数	5
図葉名	K0725-2								

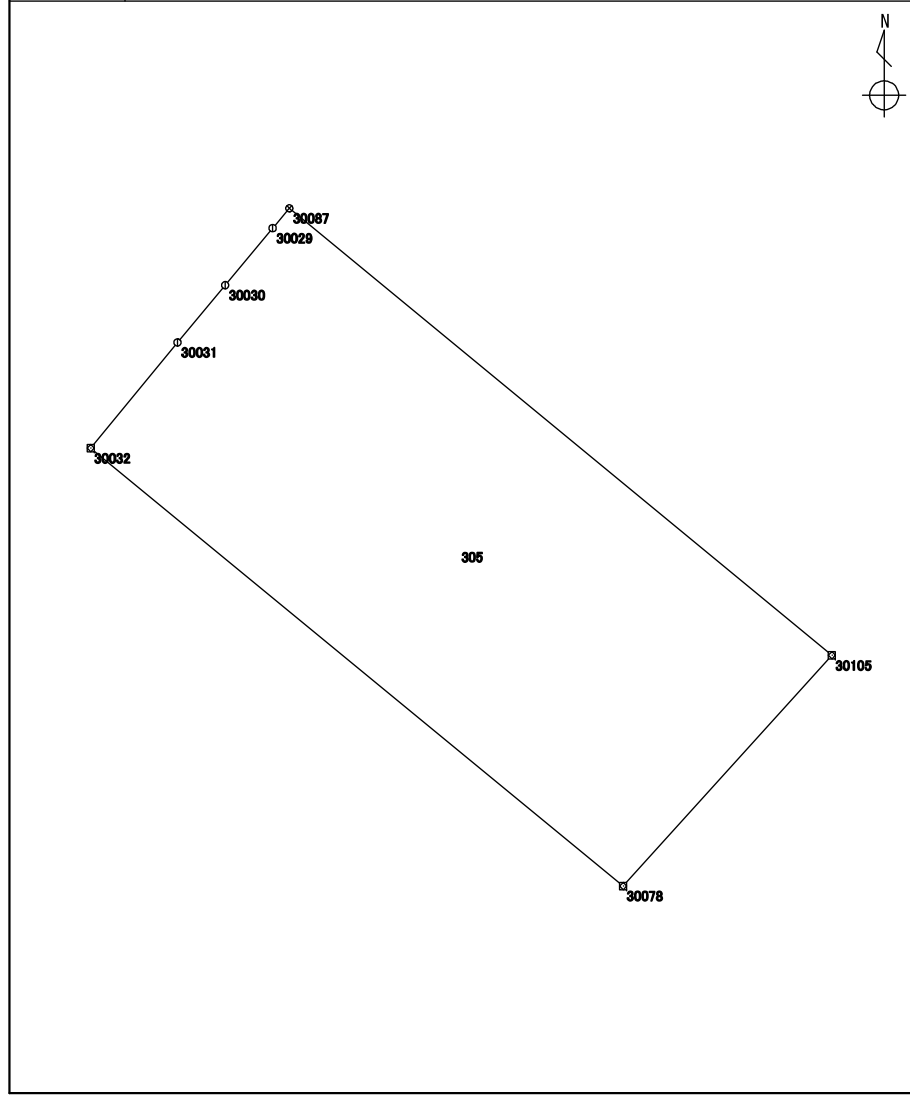


測点	X座標	Y座標	方向角	辺長	備考
	m	m	° ' "	m	
5511 : 30107	115900.933	-15883.334	309 25 54	18.596	
5492 : 30088	115912.745	-15897.698	39 32 06	6.318	
3315 : 30032	115917.618	-15893.676	129 25 53	18.589	
3319 : 30078	115905.811	-15879.318	219 27 33	2.328	
5510 : 30106	115904.013	-15880.798	219 28 02	3.989	

整理抄写	令和2年10月1日	記入者		点検者	
------	-----------	-----	--	-----	--

地積計算簿

地区名	七尾万行	大字	万行二丁目	字		地番	305	地目	
所有者		所有者住所				面積	157.51 m ²	点数	7
図葉名	K0725-2								

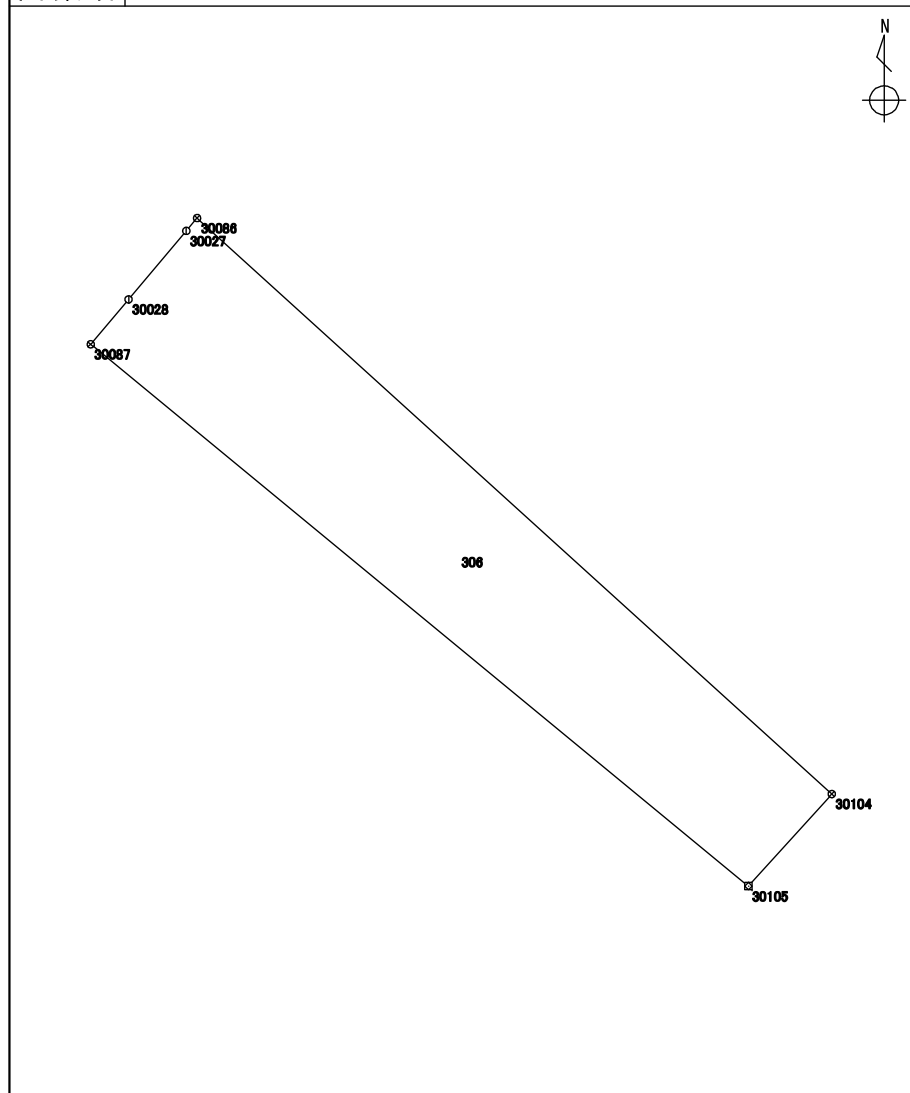


測点	X座標	Y座標	方向角	辺長	備考
	m	m	° ' "	m	
3319 : 30078	115905.811	-15879.318	309 25 53	18.589	
3315 : 30032	115917.618	-15893.676	39 24 43	3.688	
3314 : 30031	115920.468	-15891.334	39 49 39	2.007	
3313 : 30030	115922.010	-15890.048	39 45 55	1.999	
3312 : 30029	115923.547	-15888.769	40 04 04	0.699	
5491 : 30087	115924.082	-15888.319	129 28 43	18.952	
5509 : 30105	115912.032	-15873.690	222 08 06	8.388	

整理抄写	令和 2 年 10 月 1 日	記入者		点検者	
------	-----------------	-----	--	-----	--

地積計算簿

地区名	七尾万行	大字	万行二丁目	字		地番	306	地目	
所有者		所有者住所				面積	61.17 m ²	点数	6
図葉名	K0725-2								

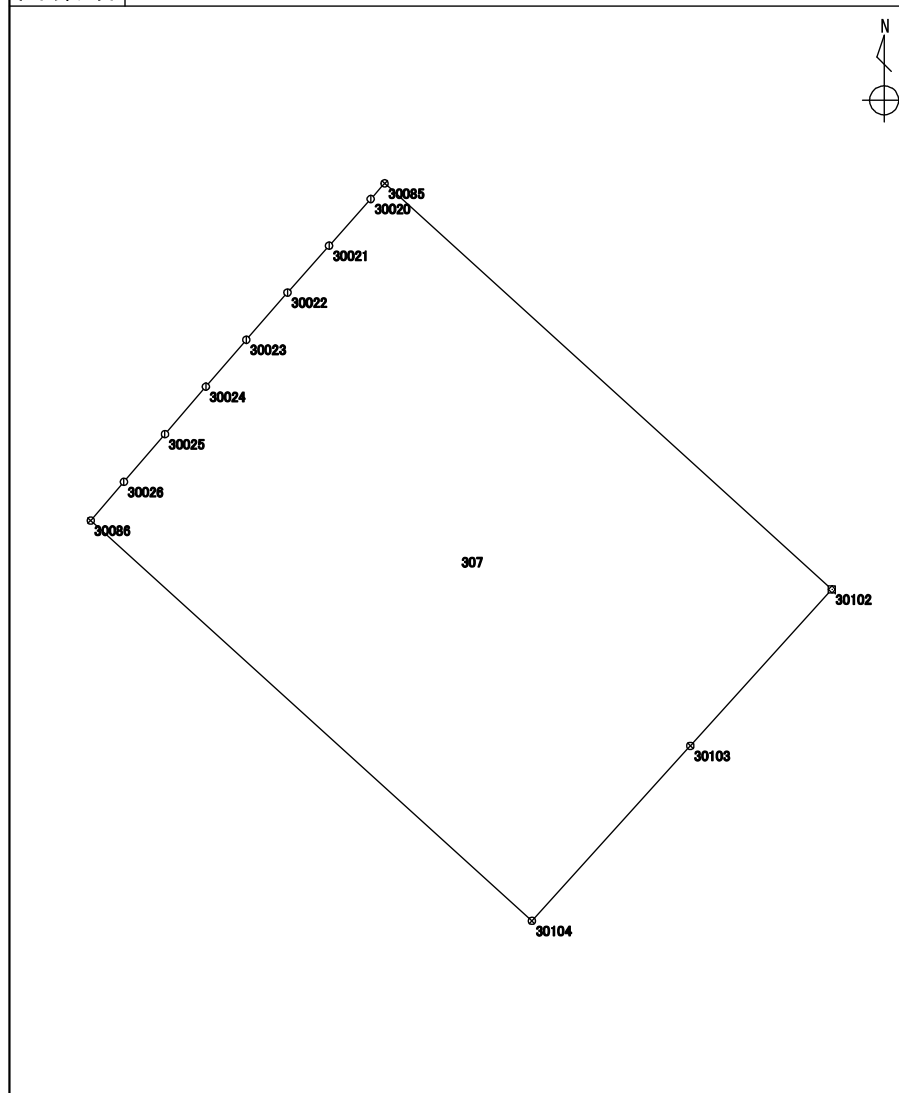


測点	X座標	Y座標	方向角	辺長	備考
	m	m	° ' "	m	
5509 : 30105	115912.032	-15873.690	309 28 43	18.952	
5491 : 30087	115924.082	-15888.319	40 06 10	1.308	
3311 : 30028	115925.083	-15887.476	40 07 48	1.990	
3310 : 30027	115926.605	-15886.193	40 33 05	0.373	
5490 : 30086	115926.889	-15885.950	132 12 43	19.058	
5508 : 30104	115914.084	-15871.834	222 07 44	2.766	

整理抄写	令和 2 年 10 月 1 日	記入者		点検者	
------	-----------------	-----	--	-----	--

地積計算簿

地区名	七尾万行	大字	万行二丁目	字		地番	307	地目	
所有者	所有者住所					面積	274.80 m ²	点数	12
図葉名	K0725-2								

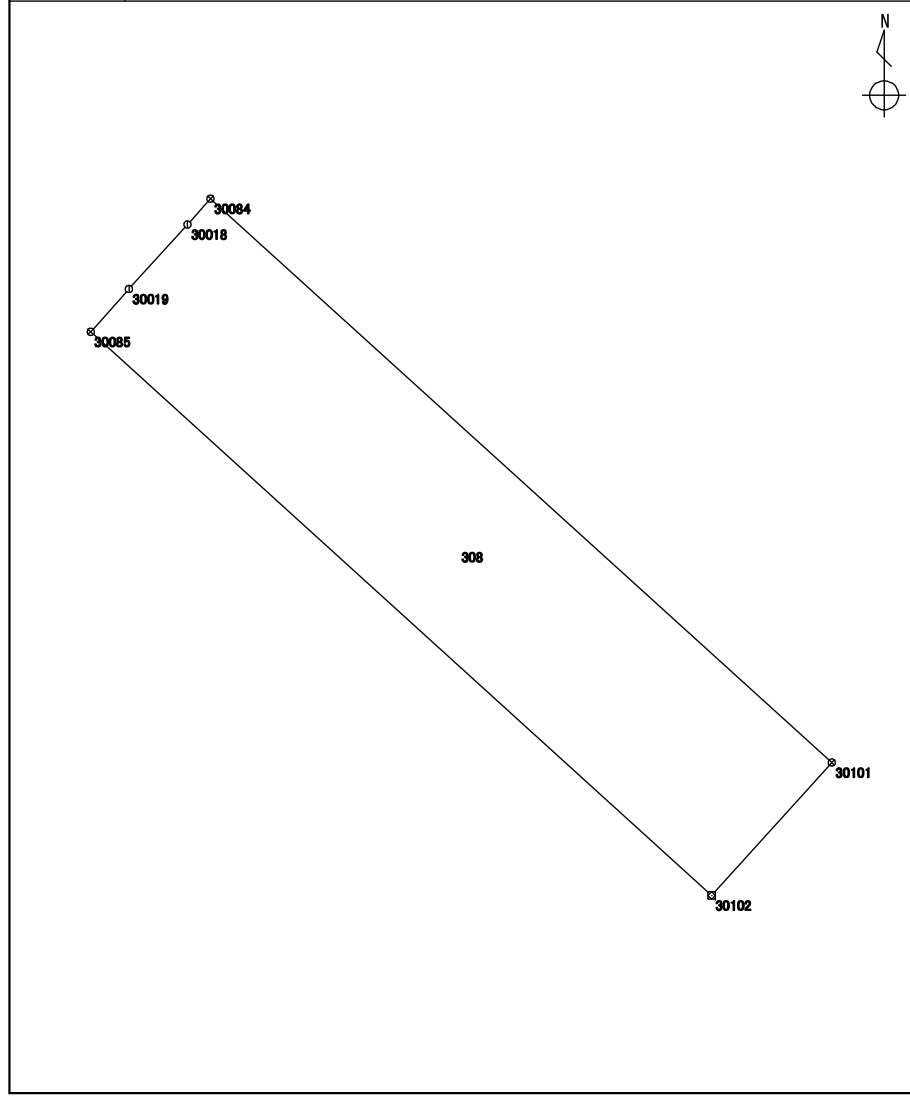


測点	X座標	Y座標	方向角	辺長	備考
	m	m	° ' "	m	
5508 : 30104	115914.084	-15871.834	312 12 43	19.058	
5490 : 30086	115926.889	-15885.950	40 38 49	1.630	
3309 : 30026	115928.126	-15884.888	40 46 05	2.012	
3308 : 30025	115929.650	-15883.574	40 42 46	2.005	
3307 : 30024	115931.170	-15882.266	40 48 29	1.983	
2576 : 30023	115932.671	-15880.970	41 05 50	2.005	
2575 : 30022	115934.182	-15879.652	41 38 09	2.000	
2574 : 30021	115935.677	-15878.323	41 42 00	2.002	
2573 : 30020	115937.172	-15876.991	41 43 09	0.667	
5489 : 30085	115937.670	-15876.547	132 13 27	19.317	
5506 : 30102	115924.688	-15862.242	222 08 03	6.746	
5507 : 30103	115919.685	-15866.768	222 07 44	7.552	

整理抄写	令和 2 年 10 月 1 日	記入者		点検者	
------	-----------------	-----	--	-----	--

地積計算簿

地区名	七尾万行	大字	万行二丁目	字		地番	308	地目	
所有者		所有者住所				面積	79.74 m ²	点数	6
図葉名	K0725-2								

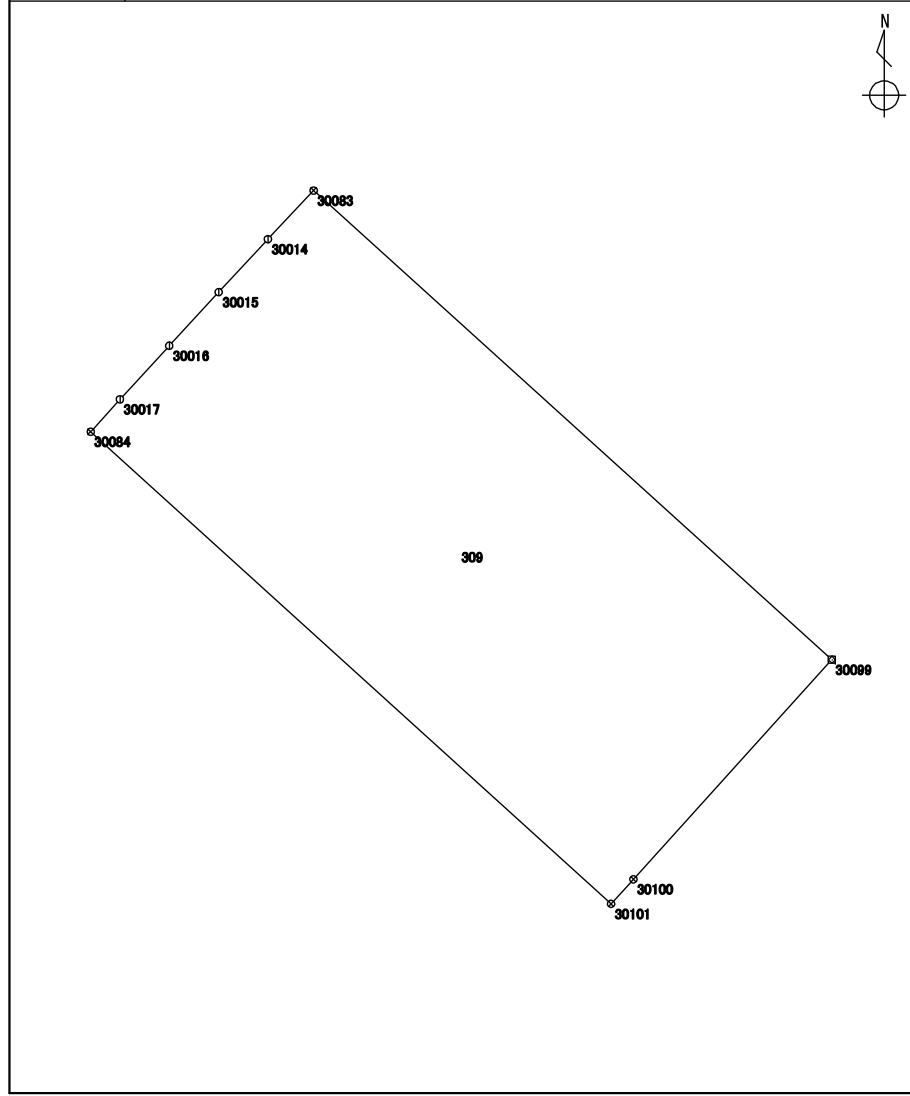


測点	X座標	Y座標	方向角	辺長	備考
	m	m	° ' "	m	
5506 : 30102	115924.688	-15862.242	312 13 27	19.317	
5489 : 30085	115937.670	-15876.547	41 44 56	1.321	
2572 : 30019	115938.656	-15875.667	42 09 17	2.008	
2571 : 30018	115940.145	-15874.319	42 05 40	0.795	
5488 : 30084	115940.735	-15873.786	132 12 53	19.325	
5505 : 30101	115927.750	-15859.473	222 07 24	4.128	

整理抄写	令和 2 年 10 月 1 日	記入者		点検者	
------	-----------------	-----	--	-----	--

地積計算簿

地区名	七尾万行	大字	万行二丁目	字		地番	309	地目	
所有者		所有者住所				面積	174.44 m ²	点数	9
図葉名	K0725-2								

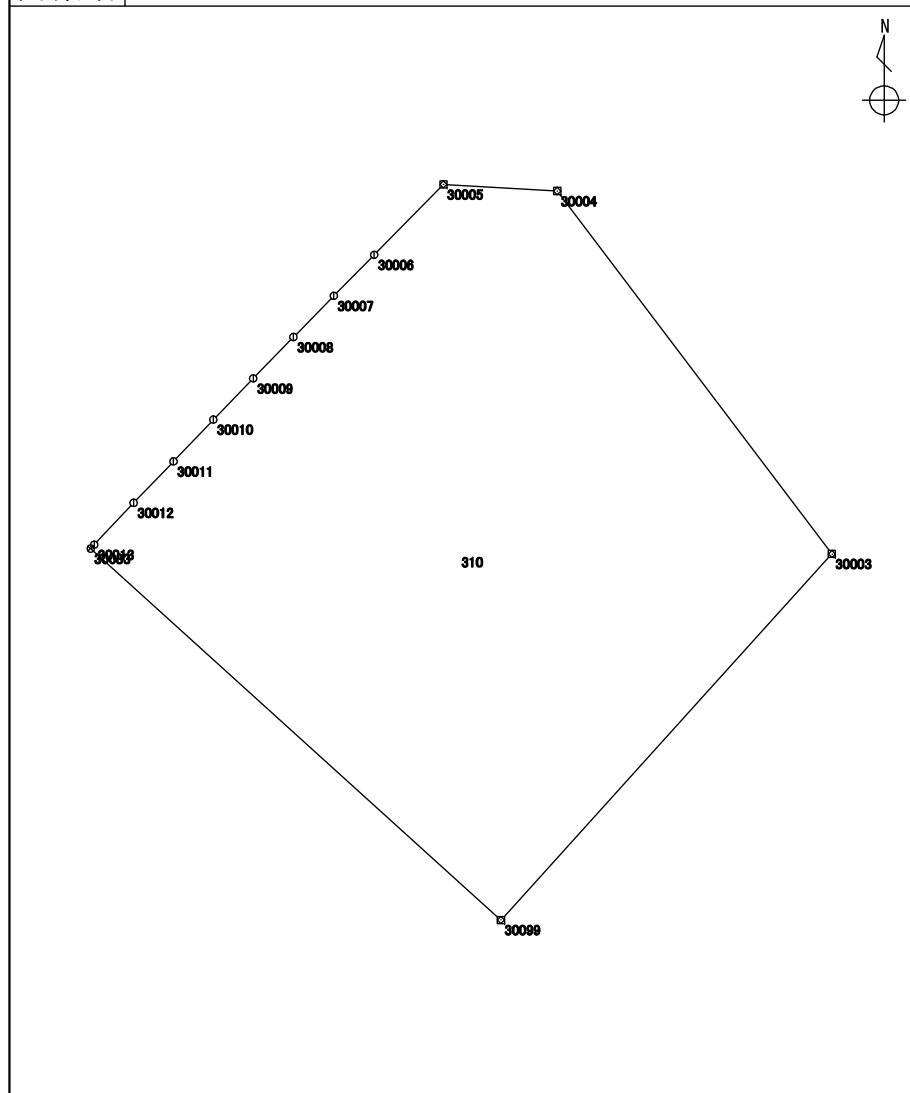


測点	X座標	Y座標	方向角	辺長	備考
	m	m	° / ' / ''	m	
5505 : 30101	115927.750	-15859.473	312 12 53	19.325	
5488 : 30084	115940.735	-15873.786	42 06 14	1.203	
2570 : 30017	115941.628	-15872.979	42 40 08	1.999	
2569 : 30016	115943.098	-15871.624	42 39 28	2.007	
2568 : 30015	115944.574	-15870.264	42 51 44	1.990	
2567 : 30014	115946.033	-15868.910	43 11 12	1.832	
5487 : 30083	115947.369	-15867.656	132 09 02	19.230	
5503 : 30099	115934.464	-15853.399	222 07 56	8.140	
5504 : 30100	115928.427	-15858.860	222 09 35	0.913	

整理抄写	令和 2 年 10 月 1 日	記入者		点検者	
------	-----------------	-----	--	-----	--

地積計算簿

地区名	七尾万行	大字	万行二丁目	字		地番	310	地目	
所有者		所有者住所				面積	353.47 m ²	点数	13
図葉名	K0725-2								



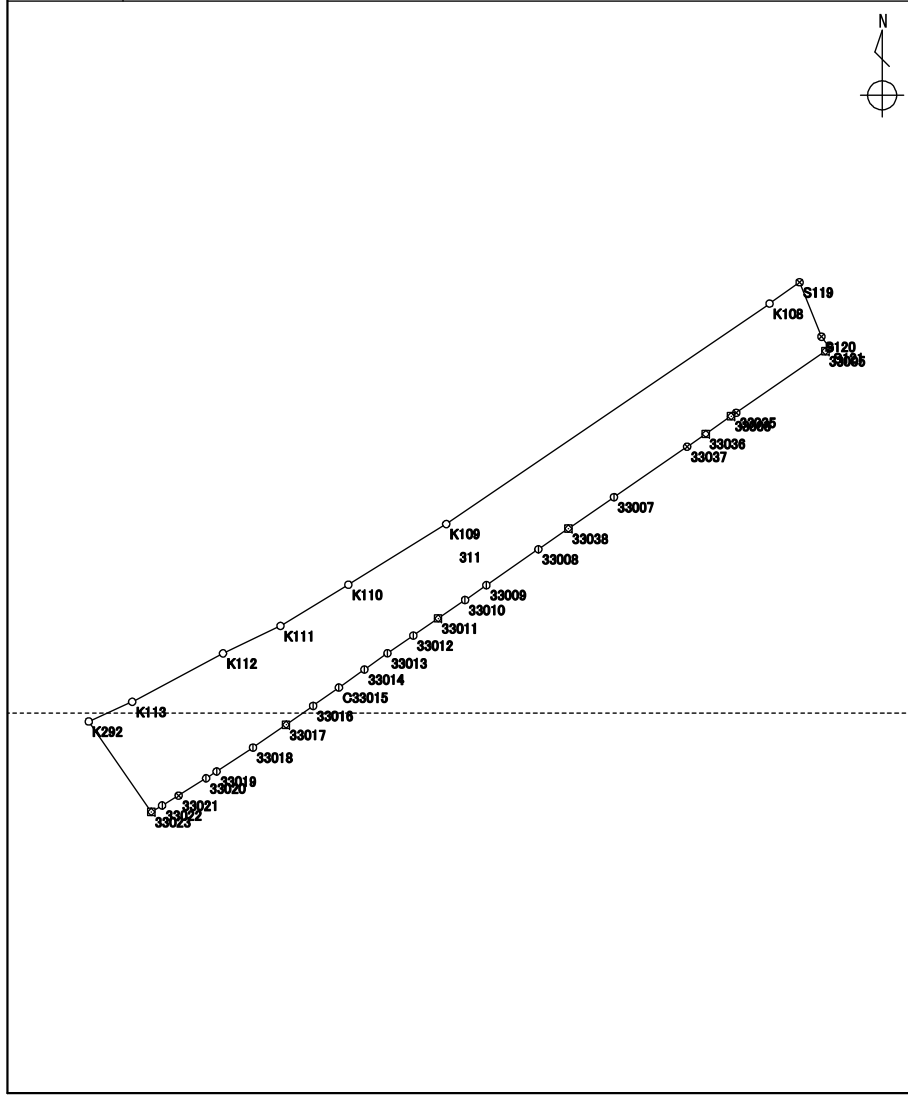
測点	X座標 m	Y座標 m	方向角 ° ' "	辺長 m	備考
5503 : 30099	115934.464	-15853.399	312 09 02	19.230	
5487 : 30083	115947.369	-15867.656	43 12 36	0.181	
2566 : 30013	115947.501	-15867.532	43 16 40	1.999	
2565 : 30012	115948.957	-15866.161	43 48 07	1.995	
2564 : 30011	115950.397	-15864.780	43 40 01	2.005	
2563 : 30010	115951.848	-15863.395	44 06 24	1.995	
2562 : 30009	115953.281	-15862.006	44 13 58	2.006	
2561 : 30008	115954.719	-15860.606	44 19 54	2.000	
2560 : 30007	115956.150	-15859.208	44 35 43	2.002	
2559 : 30006	115957.576	-15857.802	44 30 57	3.431	
2558 : 30005	115960.023	-15855.396	93 20 43	3.958	
2557 : 30004	115959.792	-15851.444	142 51 54	15.817	
2556 : 30003	115947.182	-15841.895	222 07 51	17.149	

整理抄写	令和 2 年 10 月 1 日	記入者		点検者	
------	-----------------	-----	--	-----	--

地積計算簿

地区名	七尾万行	大字	万行二丁目	字		地番	311	地目	
所有者	所有者住所			面積	1606.76 m ²		点数	33	

図葉名 K0715-1 K0715-3

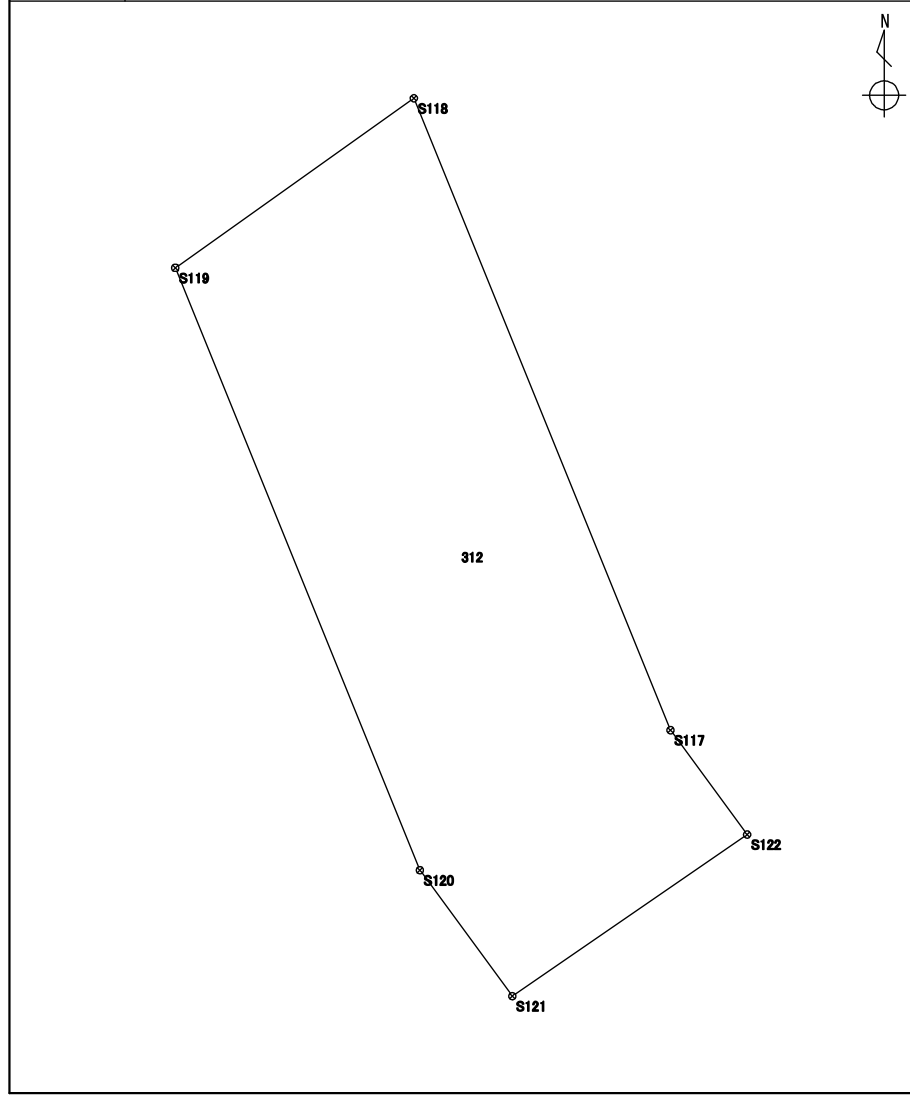


測点	X座標 m	Y座標 m	方向角 ° ' "	辺長 m	備考
3814 : 33023	116109.585	-16075.715	325 22 23	17.114	
3952 : K292	116123.668	-16085.440	65 40 05	7.448	
813 : K113	116126.737	-16078.653	61 55 48	16.023	
812 : K112	116134.277	-16064.514	64 25 47	9.916	
811 : K111	116138.557	-16055.569	58 44 21	12.373	
810 : K110	116144.978	-16044.992	58 10 47	17.934	
809 : K109	116154.434	-16029.753	55 43 33	60.905	
808 : K108	116188.733	-15979.424	54 36 15	5.730	
6397 : S119	116192.052	-15974.753	157 53 31	9.127	
6398 : S120	116183.596	-15971.318	143 44 11	2.192	
6399 : S121	116181.828	-15970.021	235 28 00	0.829	
3786 : 33005	116181.358	-15970.704	235 22 12	16.907	
5001 : 33035	116171.750	-15984.616	235 21 03	0.944	
3787 : 33006	116171.213	-15985.393	235 22 07	4.828	
5002 : 33036	116168.469	-15989.366	235 22 45	3.516	
5003 : 33037	116166.471	-15992.260	235 22 19	13.824	
3788 : 33007	116158.615	-16003.636	235 23 40	8.626	
5004 : 33038	116153.716	-16010.736	235 23 21	5.677	
3792 : 33008	116150.491	-16015.409	235 23 25	9.833	
3793 : 33009	116144.906	-16023.502	235 24 31	4.054	
3794 : 33010	116142.604	-16026.840	235 27 20	5.077	
3795 : 33011	116139.725	-16031.022	235 27 59	4.690	
3796 : 33012	116137.066	-16034.886	235 34 35	4.896	
3797 : 33013	116134.298	-16038.925	234 50 03	4.371	
3798 : 33014	116131.780	-16042.499	234 43 26	4.889	
3800 : C33015	116128.956	-16046.491	234 31 25	4.893	
3807 : 33016	116126.116	-16050.476	235 02 14	5.156	
3808 : 33017	116123.161	-16054.702	235 30 58	6.245	
3809 : 33018	116119.625	-16059.850	236 36 10	6.785	
3810 : 33019	116115.890	-16065.515	237 14 31	1.960	
3811 : 33020	116114.829	-16067.164	237 59 10	5.053	
3812 : 33021	116112.150	-16071.449	238 45 26	2.994	
3813 : 33022	116110.597	-16074.009	239 19 25	1.983	

整理抄写 令和2年10月1日 記入者 点検者

地積計算簿

地区名	七尾万行	大字	万行二丁目	字		地番	312	地目	
所有者		所有者住所				面積	45.42 m ²	点数	6
図葉名	K0715-1								



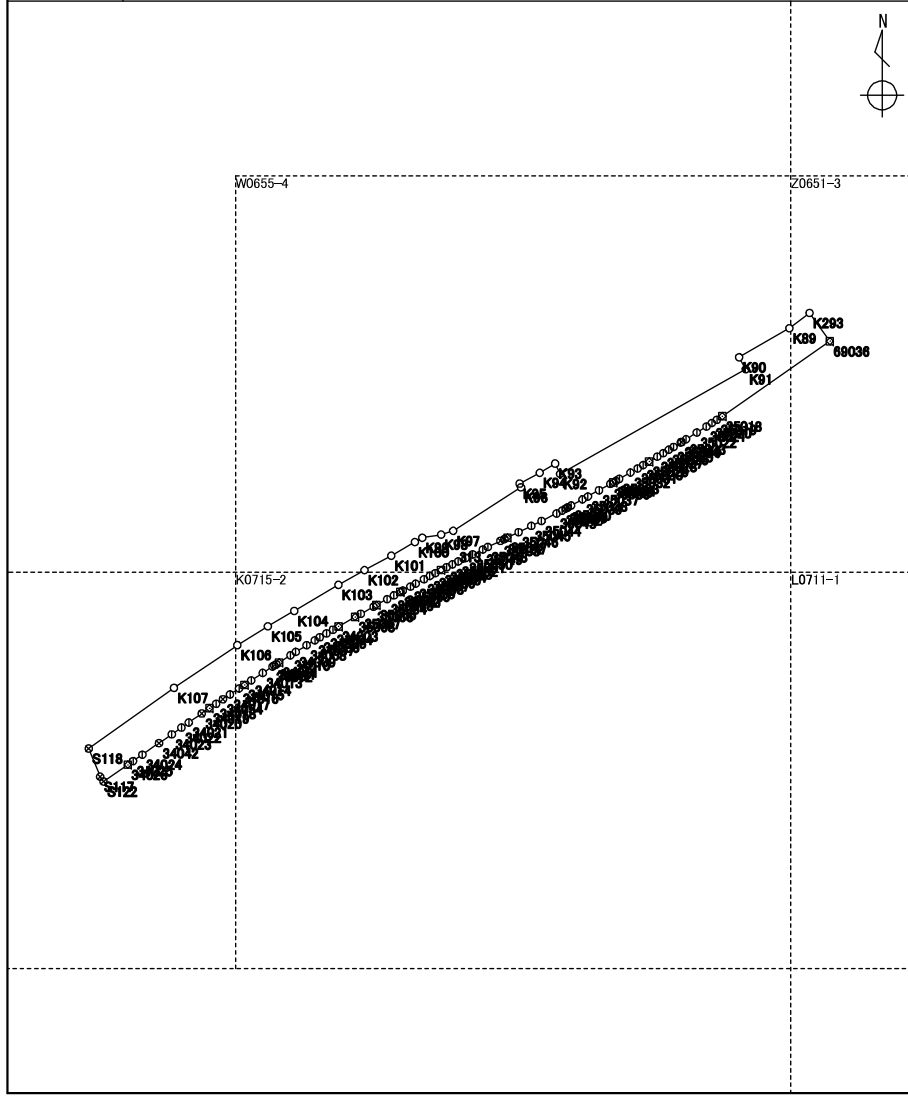
測点	X座標	Y座標	方向角	辺長	備考
	m	m	° ' "	m	
6399 : S121	116181.828	-15970.021	323 44 11	2.192	
6398 : S120	116183.596	-15971.318	337 53 31	9.127	
6397 : S119	116192.052	-15974.753	54 35 08	4.110	
6396 : S118	116194.434	-15971.403	157 53 39	9.577	
6395 : S117	116185.561	-15967.799	143 42 14	1.817	
6407 : S122	116184.096	-15966.723	235 29 03	4.002	

整理抄写	令和 2 年 10 月 1 日	記入者		点検者	
------	-----------------	-----	--	-----	--

地積計算簿

地区名	七尾万行	大字	万行二丁目	字		地番	313	地目	
所有者	所有者住所			面積	2957.76 m ²		点数	108	

図葉名 W0655-4 Z0651-3 K0715-1 K0715-2



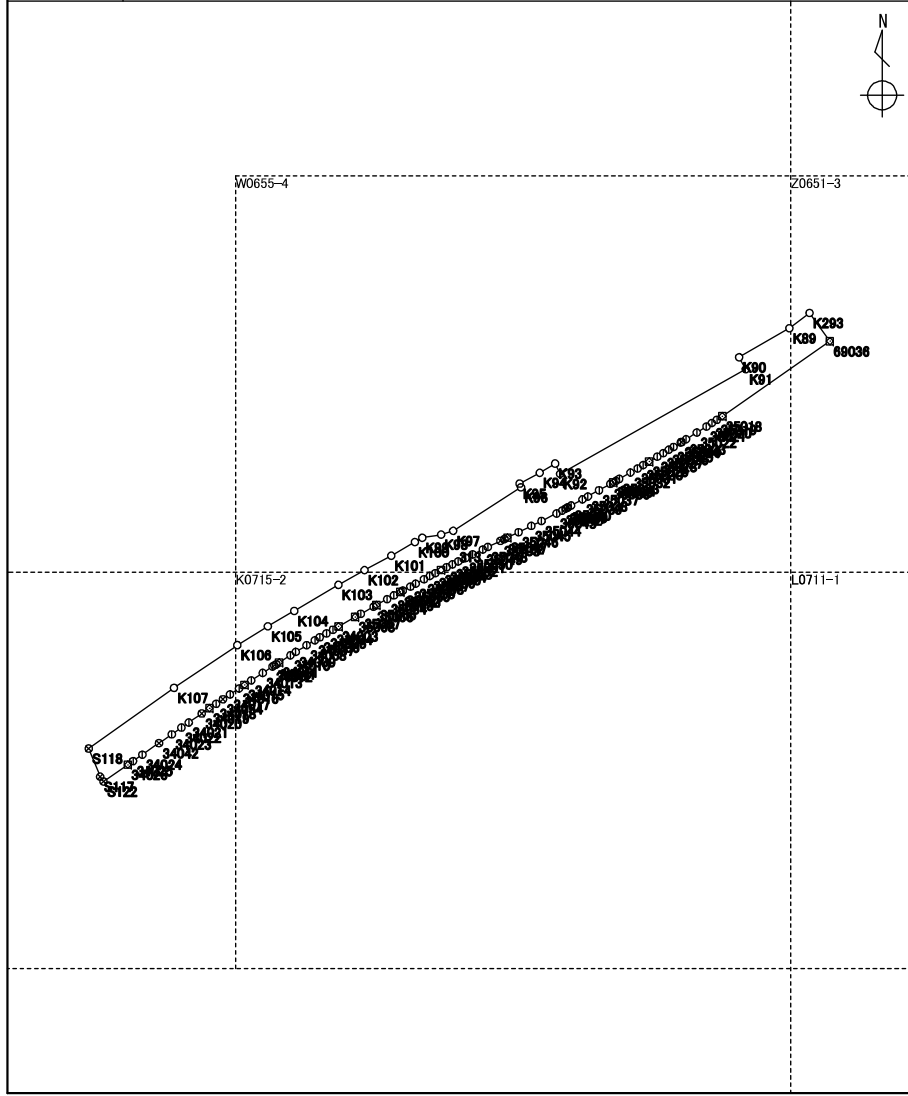
測点	X座標 m	Y座標 m	方向角 ° ' "	辺長 m	備考
6407 : S122	116184.096	-15966.723	323 42 14	1.817	
6395 : S117	116185.561	-15967.799	337 53 39	9.577	
6396 : S118	116194.434	-15971.403	54 35 48	33.033	
807 : K107	116213.571	-15944.478	55 58 53	24.094	
806 : K106	116227.051	-15924.507	58 09 16	11.278	
805 : K105	116233.002	-15914.926	60 01 41	9.640	
804 : K104	116237.818	-15906.575	59 19 29	16.178	
803 : K103	116246.072	-15892.660	60 38 32	9.454	
802 : K102	116250.707	-15884.420	61 48 30	9.595	
801 : K101	116255.240	-15875.963	59 48 10	8.576	
800 : K100	116259.554	-15868.550	59 09 34	2.711	
799 : K99	116260.944	-15866.222	80 52 01	6.035	
798 : K98	116261.902	-15860.263	72 08 48	4.018	
797 : K97	116263.134	-15856.438	57 19 10	25.359	
796 : K96	116276.827	-15835.093	338 57 33	1.217	
795 : K95	116277.963	-15835.530	61 33 28	7.208	
794 : K94	116281.396	-15829.192	59 17 30	5.657	
793 : K93	116284.285	-15824.328	153 53 04	3.591	
792 : K92	116281.060	-15822.747	60 35 51	67.252	
791 : K91	116314.077	-15764.157	330 49 09	4.321	
790 : K90	116317.850	-15766.264	59 57 29	18.280	
789 : K89	116327.002	-15750.439	53 00 13	7.973	
3953 : K293	116331.800	-15744.071	144 19 09	10.986	
3636 : 69036	116322.876	-15737.663	235 08 08	41.351	
3638 : 35018	116299.238	-15771.592	236 52 27	2.000	
3640 : 35019	116298.145	-15773.267	236 52 05	1.935	
3641 : 35020	116297.087	-15774.888	237 40 56	2.003	
3642 : 35021	116296.016	-15776.581	237 54 42	3.591	
3643 : 35022	116294.108	-15779.624	238 01 03	3.993	
3644 : 35023	116291.993	-15783.011	238 10 56	1.714	
5553 : 35099	116291.089	-15784.468	238 13 02	0.299	
3645 : 35024	116290.931	-15784.723	238 38 11	2.630	
3646 : 35025	116289.562	-15786.969	238 38 16	1.775	
3647 : 35026	116288.638	-15788.485	238 58 38	1.996	

整理抄写 令和2年10月1日 記入者 点検者

地積計算簿

地区名	七尾万行	大字	万行二丁目	字		地番	313	地目	
所有者	所有者住所				面積	2957.76 m ²		点数	108

図葉名 W0655-4 Z0651-3 K0715-1 K0715-2



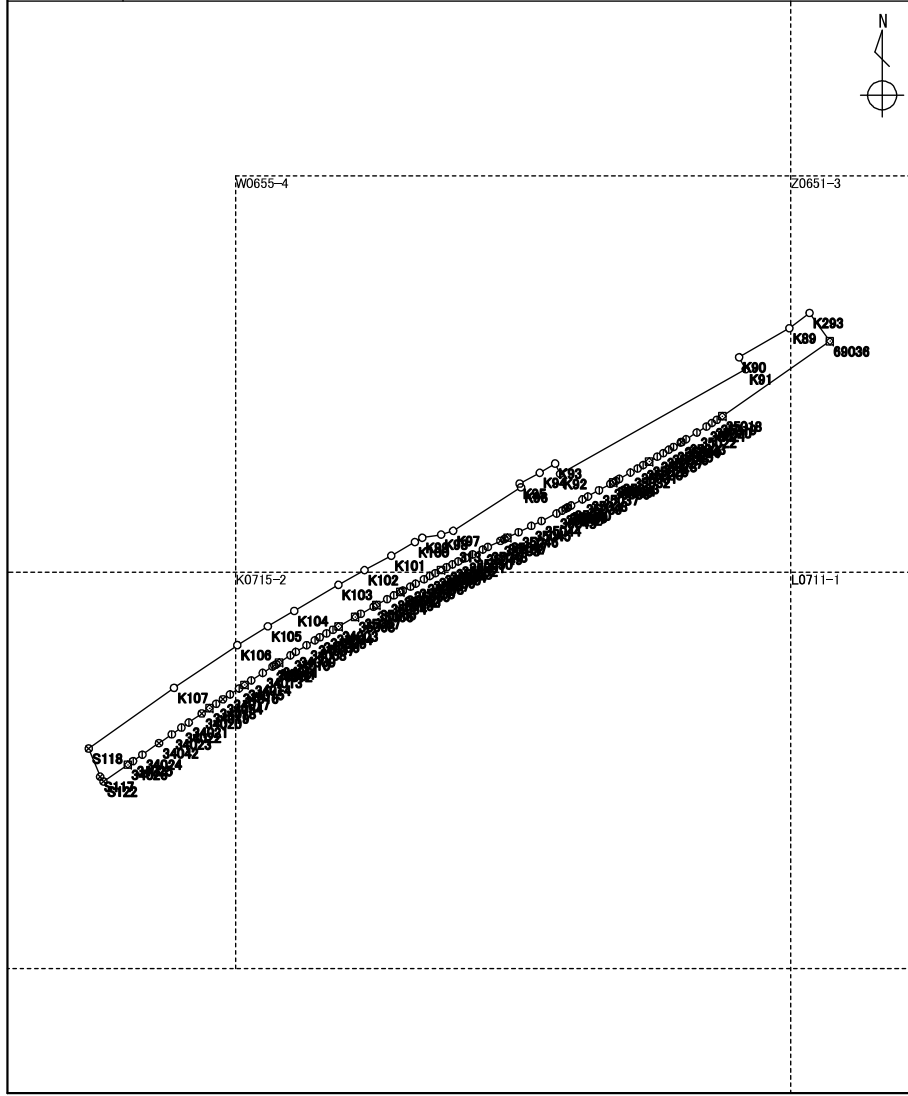
測点	X座標 m	Y座標 m	方向角 ° ' "	辺長 m	備考
3648 : 35027	116287.609	-15790.196	238 59 00	2.229	
3649 : 35028	116286.460	-15792.107	239 15 47	2.987	
3650 : 35029	116284.933	-15794.675	239 15 59	2.177	
3651 : 35030	116283.820	-15796.547	239 43 01	2.020	
3652 : 35031	116282.801	-15798.292	239 45 45	2.625	
3685 : 35032	116281.479	-15800.560	240 13 24	4.039	
3653 : 35033	116279.473	-15804.066	240 48 26	1.248	
3654 : 35034	116278.864	-15805.156	241 06 21	0.902	
3655 : 35035	116278.428	-15805.946	240 39 53	1.110	
3656 : 35036	116277.884	-15806.914	240 47 32	4.035	
3657 : 35037	116275.915	-15810.436	240 55 44	4.029	
3658 : 35038	116273.957	-15813.958	241 18 35	2.001	
3659 : 35039	116272.996	-15815.714	241 23 39	4.031	
3660 : 35040	116271.066	-15819.253	241 04 36	1.228	
3661 : 35041	116270.472	-15820.328	240 56 43	0.051	
5554 : 35100	116270.447	-15820.373	241 19 00	0.689	
5555 : 35101	116270.116	-15820.978	241 19 25	1.250	
3662 : 35042	116269.516	-15822.075	241 26 06	2.011	
3663 : 35043	116268.554	-15823.842	243 45 43	5.329	
3686 : 35044	116266.198	-15828.622	243 58 28	3.562	
3687 : 35045	116264.635	-15831.823	244 08 05	4.467	
3688 : 35046	116262.686	-15835.843	244 07 35	3.891	
3689 : 35047	116260.988	-15839.344	244 07 56	1.065	
5556 : 35102	116260.523	-15840.303	244 07 37	1.407	
5557 : 35103	116259.909	-15841.569	244 06 43	4.390	
3690 : 35048	116257.992	-15845.519	243 34 40	1.793	
3691 : 35049	116257.194	-15847.125	244 07 36	3.556	
3692 : 35050	116255.642	-15850.325	243 58 42	2.452	
3693 : 35051	116254.566	-15852.529	244 04 58	2.610	
3694 : 35052	116253.425	-15854.877	244 10 21	2.015	
3695 : 35053	116252.547	-15856.691	243 39 41	2.037	
3696 : 35054	116251.643	-15858.517	243 17 27	1.955	
3697 : 35055	116250.764	-15860.264	241 53 36	2.078	
3698 : 35056	116249.785	-15862.097	241 44 11	1.991	

整理抄写 令和2年10月1日 記入者 点検者

地積計算簿

地区名	七尾万行	大字	万行二丁目	字		地番	313	地目	
所有者	所有者住所					面積	2957.76 m ²	点数	108

図葉名 W0655-4 Z0651-3 K0715-1 K0715-2

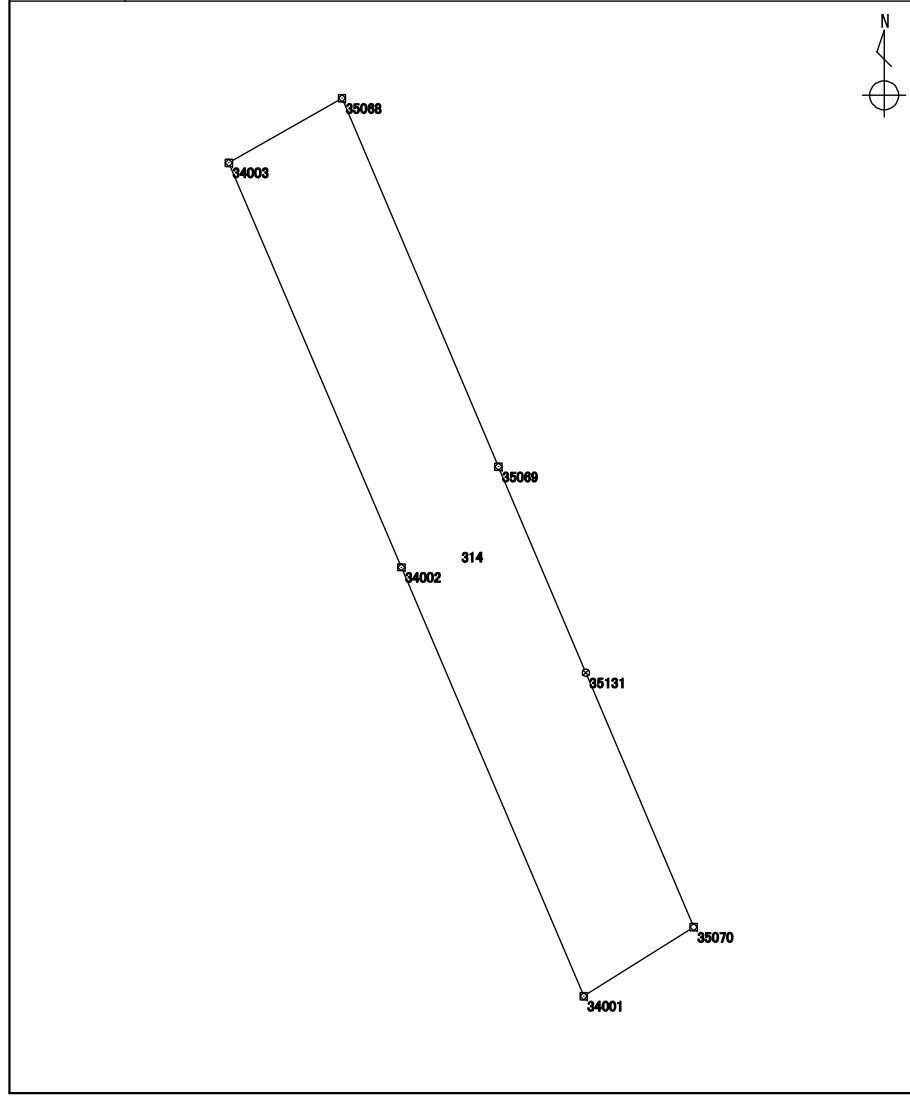


測点	X座標	Y座標	方向角	辺長	備考
	m	m	° ' "	m	
3699 : 35057	116248.842	-15863.851	241 32 56	2.038	
3700 : 35058	116247.871	-15865.643	241 33 20	3.027	
3701 : 35059	116246.429	-15868.305	241 37 32	1.841	
3702 : 35060	116245.554	-15869.925	241 41 42	2.739	
3705 : 35061	116244.255	-15872.337	241 46 04	0.906	
3706 : 35062	116243.826	-15873.136	241 50 17	2.294	
3707 : 35063	116242.743	-15875.159	241 09 01	2.445	
3708 : 35064	116241.563	-15877.301	241 12 53	3.844	
3709 : 35065	116239.712	-15880.670	240 23 56	1.038	
3710 : 35066	116239.199	-15881.573	240 50 13	4.617	
3711 : 35067	116236.949	-15885.605	240 47 40	2.028	
3725 : 35068	116235.959	-15887.376	240 18 45	6.059	
3712 : 34003	116232.958	-15892.640	239 37 30	2.019	
3716 : 34004	116231.937	-15894.382	239 46 50	2.336	
3717 : 34005	116230.761	-15896.401	239 31 47	2.468	
3718 : 34006	116229.509	-15898.529	239 19 17	1.826	
3719 : 34007	116228.577	-15900.100	238 43 10	3.008	
3720 : 34008	116227.015	-15902.671	238 28 31	4.029	
3721 : 34009	116224.908	-15906.106	238 09 45	1.990	
3722 : 34010	116223.858	-15907.797	237 39 55	4.186	
3723 : 34011	116221.619	-15911.334	237 34 53	1.087	
5536 : 34041	116221.036	-15912.252	237 40 20	0.734	
7296 : 7296	116220.643	-15912.873	237 34 08	0.656	
3726 : 34012	116220.291	-15913.427	237 03 37	3.705	
3727 : 34013	116218.276	-15916.537	236 50 04	4.302	
3728 : 34014	116215.922	-15920.139	236 44 52	2.503	
3729 : 34015	116214.549	-15922.233	236 28 31	2.114	
3730 : 34016	116213.381	-15923.996	236 20 50	3.399	
3731 : 34017	116211.497	-15926.826	236 07 03	2.643	
6620 : 34054	116210.023	-15929.021	236 07 13	2.599	
3732 : 34018	116208.574	-15931.179	236 13 23	2.561	
3733 : 34019	116207.150	-15933.308	235 23 00	2.950	
3432 : 34020	116205.474	-15935.736	235 21 23	4.983	
3433 : 34021	116202.641	-15939.836	235 30 49	2.794	

整理抄写 令和2年10月1日 記入者 点検者

地積計算簿

地区名	七尾万行	大字	万行二丁目	字		地番	314	地目	
所有者		所有者住所				面積	251.54 m ²	点数	7
図葉名	K0715-2								



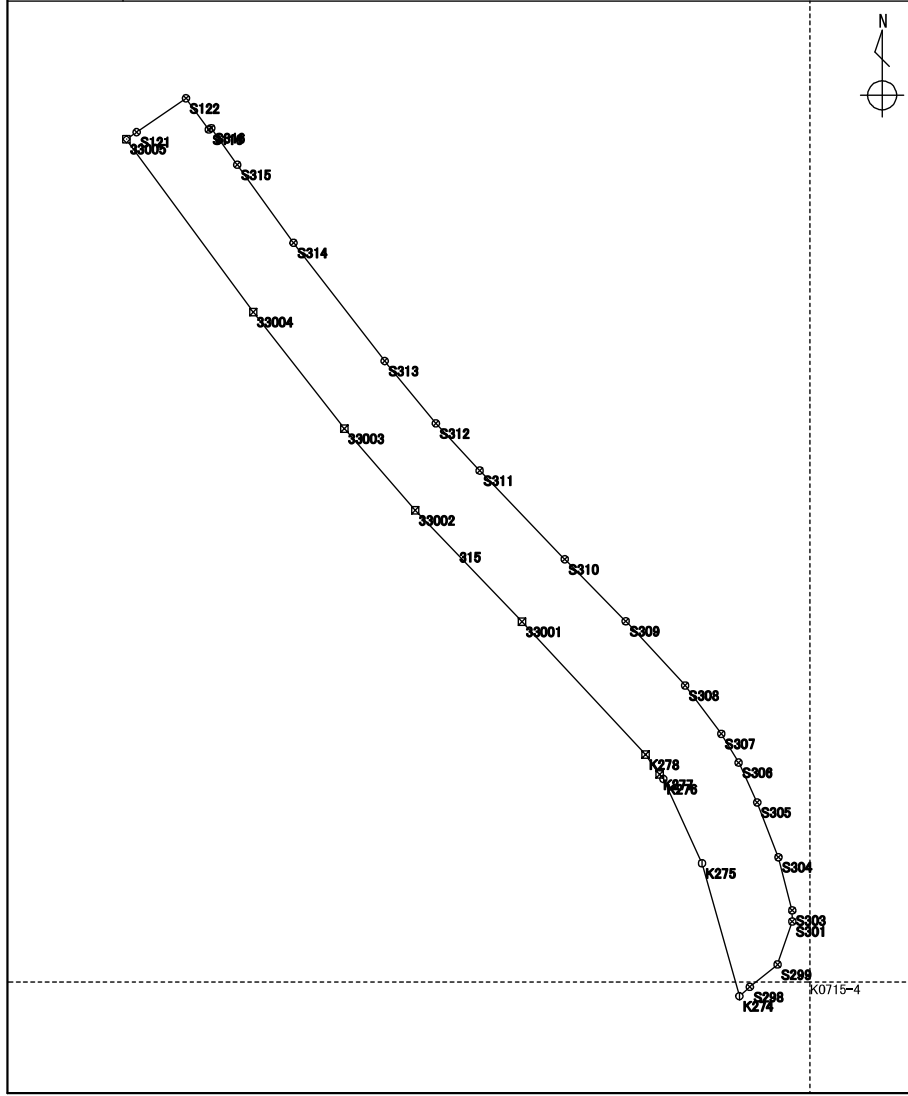
測点	X座標	Y座標	方向角	辺長	備考
	m	m	° / ' / ''	m	
3450 : 34001	116194.196	-15876.137	336 57 41	21.673	
3451 : 34002	116214.141	-15884.619	336 54 48	20.455	
3712 : 34003	116232.958	-15892.640	60 18 45	6.059	
3725 : 35068	116235.959	-15887.376	157 00 18	18.622	
3452 : 35069	116218.816	-15880.101	157 00 45	10.406	
6262 : 35131	116209.236	-15876.037	157 00 46	12.849	
3453 : 35070	116197.407	-15871.019	237 53 46	6.041	

整理抄写	令和 2 年 10 月 1 日	記入者		点検者	
------	-----------------	-----	--	-----	--

地積計算簿

地区名	七尾万行	大字	万行二丁目	字		地番	315	地目	
所有者		所有者住所				面積	350.68 m ²	点数	30

図葉名 K0715-1 K0715-3



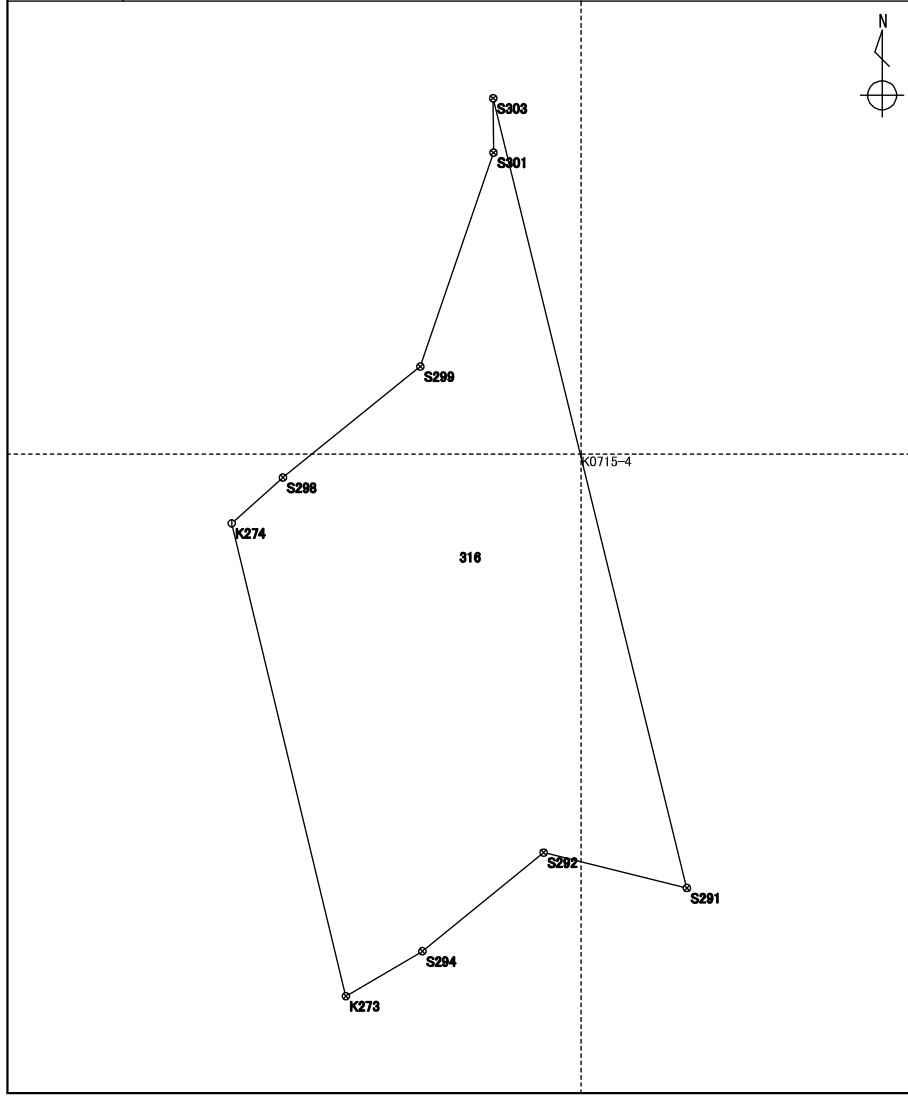
測点	X座標 m	Y座標 m	方向角 ° ' "	辺長 m	備考
3766 : K274	116124.067	-15929.710	344 14 44	9.229	
3767 : K275	116132.950	-15932.216	335 25 11	6.197	
3769 : K276	116138.586	-15934.794	319 00 51	0.404	
3770 : K277	116138.891	-15935.059	324 47 21	1.630	
3771 : K278	116140.223	-15935.999	317 09 17	12.111	
3772 : 33001	116149.103	-15944.235	316 08 59	10.326	
3773 : 33002	116156.550	-15951.389	319 01 18	7.218	
3774 : 33003	116162.000	-15956.123	321 58 43	9.893	
3785 : 33004	116169.794	-15962.217	323 43 28	14.344	
3786 : 33005	116181.358	-15970.704	55 28 00	0.829	
6399 : S121	116181.828	-15970.021	55 29 03	4.002	
6407 : S122	116184.096	-15966.723	143 44 16	2.601	
6394 : S116	116181.998	-15965.184	58 05 31	0.187	
958 : S316	116182.097	-15965.025	144 39 42	3.008	
957 : S315	116179.643	-15963.285	144 11 24	6.433	
956 : S314	116174.426	-15959.521	142 22 15	9.976	
955 : S313	116166.525	-15953.430	140 37 28	5.389	
954 : S312	116162.359	-15950.011	137 06 13	4.314	
953 : S311	116159.198	-15947.074	136 07 31	8.209	
952 : S310	116153.280	-15941.384	135 29 41	5.813	
951 : S309	116149.134	-15937.309	137 16 22	5.848	
949 : S308	116144.838	-15933.341	143 13 56	4.034	
948 : S307	116141.606	-15930.926	148 52 30	2.255	
947 : S306	116139.675	-15929.760	155 03 15	2.928	
946 : S305	116137.020	-15928.525	158 51 24	3.928	
945 : S304	116133.356	-15927.108	165 27 26	3.675	
944 : S303	116129.798	-15926.185	179 36 35	0.734	
942 : S301	116129.064	-15926.180	198 53 34	3.048	
940 : S299	116126.180	-15927.167	231 04 52	2.382	
939 : S298	116124.683	-15929.021	228 12 06	0.924	

整理抄写 令和 2 年 10 月 1 日 記入者 点検者

地積計算簿

地区名	七尾万行	大字	万行二丁目	字		地番	316	地目	
所有者	所有者住所					面積	35.83 m ²	点数	9

図葉名 K0715-1 K0715-3 K0715-4

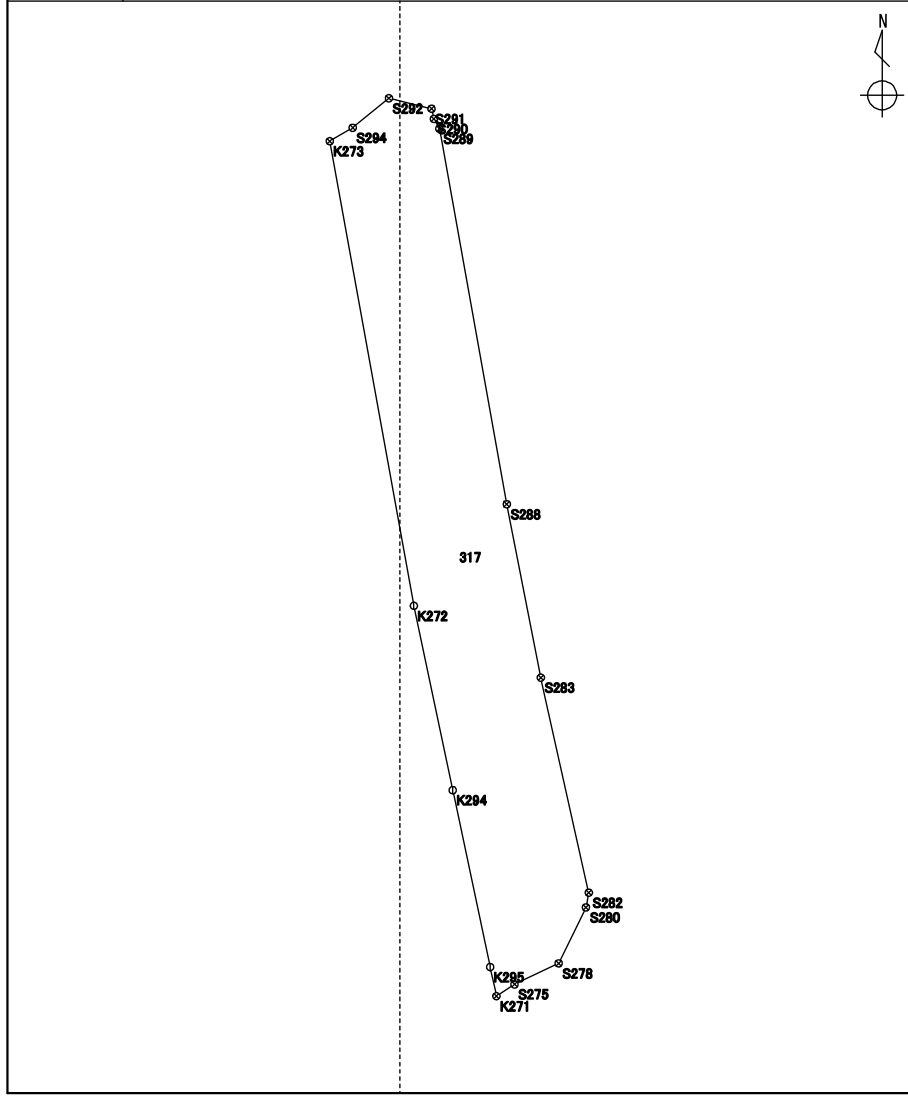


測点	X座標	Y座標	方向角	辺長	備考
	m	m	° ' "	m	
3765 : K273	116117.693	-15928.172	346 26 03	6.556	
3766 : K274	116124.067	-15929.710	48 12 06	0.924	
939 : S298	116124.683	-15929.021	51 04 52	2.382	
940 : S299	116126.180	-15927.167	18 53 34	3.048	
942 : S301	116129.064	-15926.180	359 36 35	0.734	
944 : S303	116129.798	-15926.185	166 13 20	10.963	
932 : S291	116119.150	-15923.574	283 56 18	1.988	
933 : S292	116119.629	-15925.504	230 52 09	2.109	
935 : S294	116118.298	-15927.140	239 37 10	1.196	

整理抄写	令和 2 年 10 月 1 日	記入者		点検者	
------	-----------------	-----	--	-----	--

地積計算簿

地区名	七尾万行	大字	万行二丁目	字		地番	317	地目	
所有者	所有者住所				面積	193.43 m ²		点数	16
図葉名	K0715-3 K0715-4								

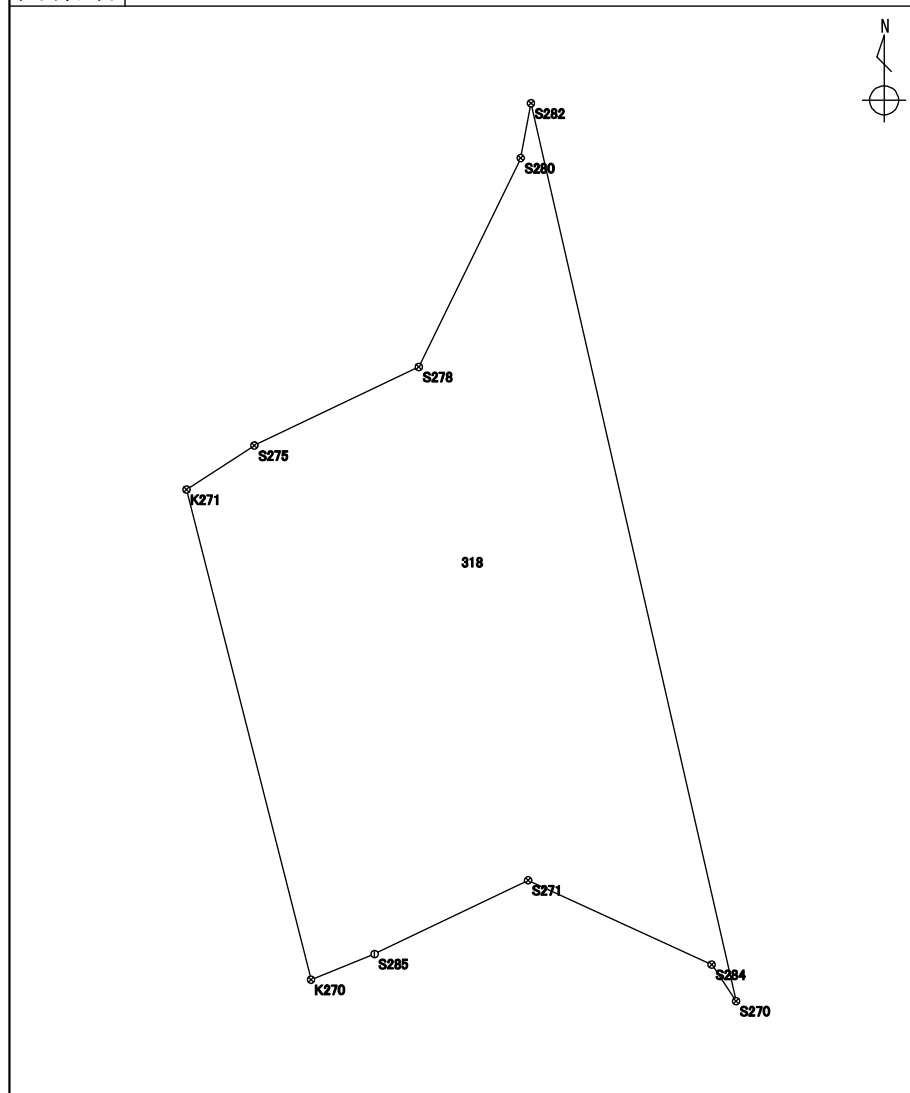


測点	X座標 m	Y座標 m	方向角 ° ' "	辺長 m	備考
3746 : K271	116079.092	-15920.648	347 50 12	1.343	
3955 : K295	116080.405	-15920.931	348 04 03	8.159	
3954 : K294	116088.388	-15922.618	348 04 25	8.511	
3751 : K272	116096.716	-15924.377	349 44 43	21.317	
3765 : K273	116117.693	-15928.172	59 37 10	1.196	
935 : S294	116118.298	-15927.140	50 52 09	2.109	
933 : S292	116119.629	-15925.504	103 56 18	1.988	
932 : S291	116119.150	-15923.574	167 21 52	0.466	
931 : S290	116118.695	-15923.472	150 17 50	0.506	
930 : S289	116118.255	-15923.221	169 50 21	17.221	
929 : S288	116101.304	-15920.183	168 54 05	7.979	
924 : S283	116093.474	-15918.647	167 24 36	9.946	
923 : S282	116083.767	-15916.479	190 40 37	0.674	
921 : S280	116083.104	-15916.604	206 00 01	2.812	
919 : S278	116080.576	-15917.837	244 29 35	2.203	
916 : S275	116079.627	-15919.826	236 56 31	0.980	

整理抄写	令和 2 年 10 月 1 日	記入者		点検者	
------	-----------------	-----	--	-----	--

地積計算簿

地区名:	七尾万行	大字:	万行二丁目	字:		地番	318	地目	
所有者		所有者住所				面積	36.18 m ²	点数	10
図葉名	K0715-4								

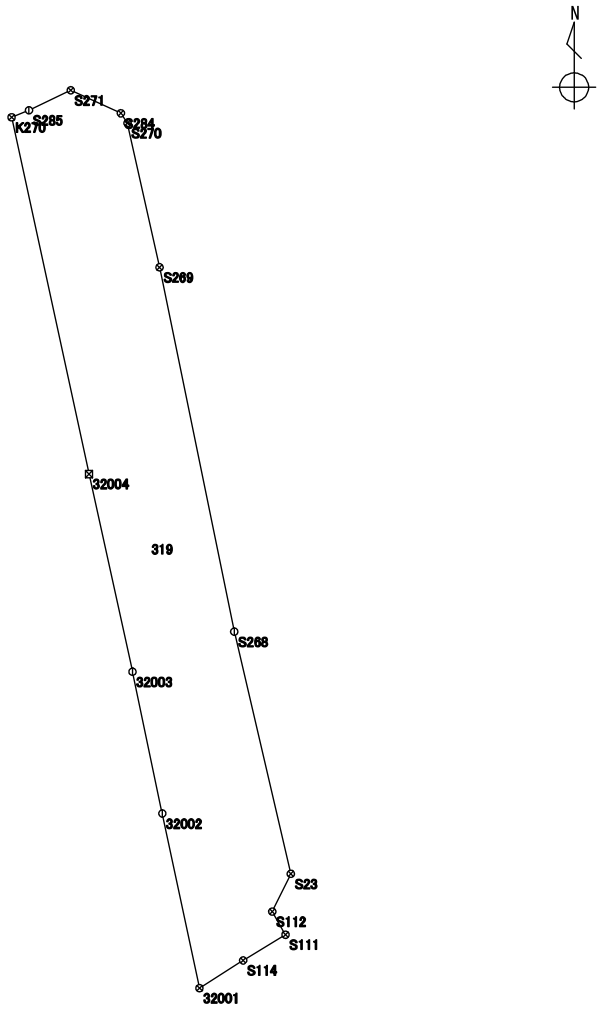


測点	X座標	Y座標	方向角	辺長	備考
	m	m	° ' "	m	
4483 : K270	116073.163	-15919.141	345 44 20	6.117	
3746 : K271	116079.092	-15920.648	56 56 31	0.980	
916 : S275	116079.627	-15919.826	64 29 35	2.203	
919 : S278	116080.576	-15917.837	26 00 01	2.812	
921 : S280	116083.104	-15916.604	10 40 37	0.674	
923 : S282	116083.767	-15916.479	167 08 06	11.142	
911 : S270	116072.904	-15913.998	326 16 48	0.531	
925 : S284	116073.346	-15914.293	294 39 26	2.444	
912 : S271	116074.366	-15916.515	244 22 05	2.059	
926 : S285	116073.475	-15918.372	247 55 00	0.829	

整理抄写	令和 2 年 10 月 1 日	記入者		点検者	
------	-----------------	-----	--	-----	--

地積計算簿

地区名	七尾万行	大字	万行二丁目	字		地番	319	地目	
所有者		所有者住所				面積	189.33 m ²	点数	15
図葉名	K0715-4								

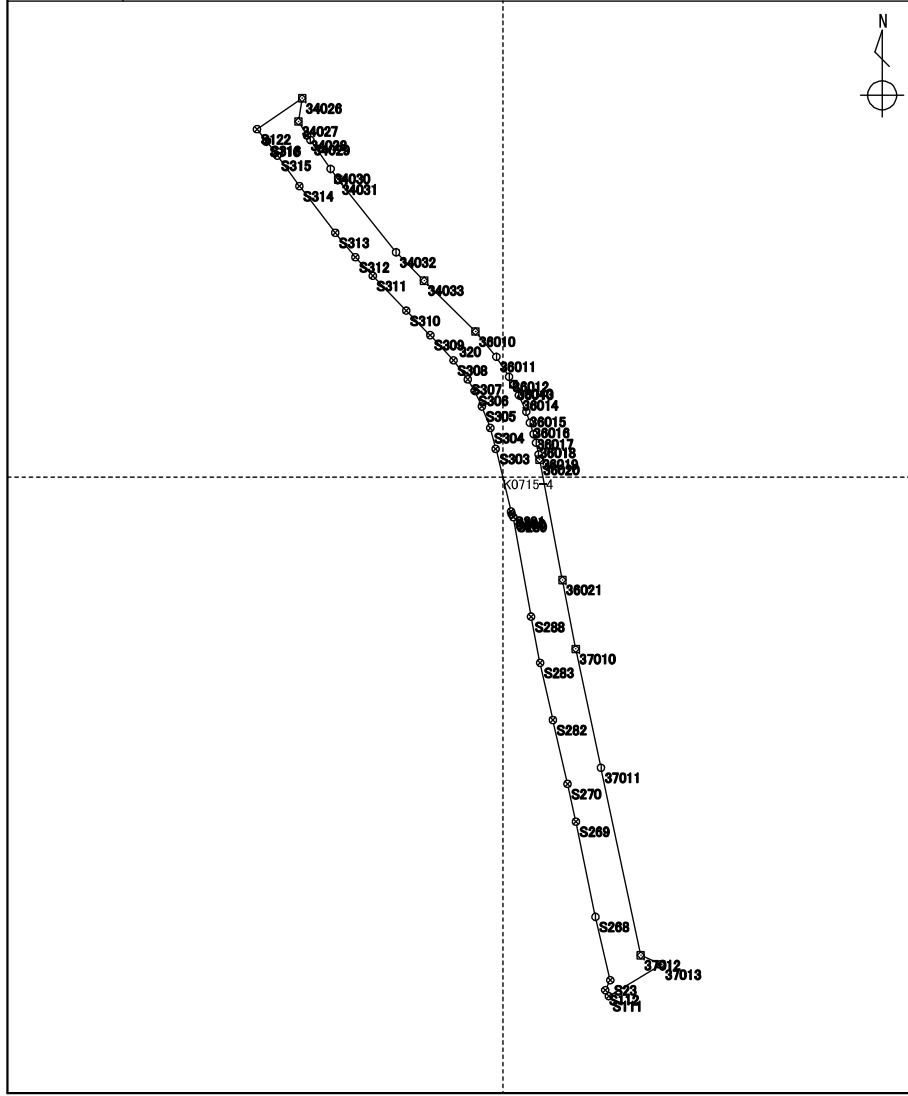


測点	X座標	Y座標	方向角	辺長	備考
	m	m	° ' "	m	
3351 : 32001	116034.487	-15910.797	347 58 13	7.931	
3352 : 32002	116042.244	-15912.450	348 07 39	6.430	
3353 : 32003	116048.537	-15913.773	347 37 06	8.996	
3354 : 32004	116057.324	-15915.702	347 45 00	16.208	
4483 : K270	116073.163	-15919.141	67 55 00	0.829	
926 : S285	116073.475	-15918.372	64 22 05	2.059	
912 : S271	116074.366	-15916.515	114 39 26	2.444	
925 : S284	116073.346	-15914.293	146 16 48	0.531	
911 : S270	116072.904	-15913.998	167 26 31	6.563	
900 : S269	116066.498	-15912.571	168 24 03	16.517	
899 : S268	116050.318	-15909.250	166 51 12	11.044	
3356 : S23	116039.563	-15906.738	206 15 48	1.868	
6390 : S112	116037.887	-15907.565	150 05 34	1.181	
6389 : S111	116036.863	-15906.976	238 42 05	2.200	
6392 : S114	116035.720	-15908.856	237 34 29	2.299	

整理抄写	令和 2 年 10 月 1 日	記入者		点検者	
------	-----------------	-----	--	-----	--

地積計算簿

地区名:	七尾万行	大字:	万行二丁目	字:		地番	320	地目	
所有者	所有者住所				面積	1021.74 m ²		点数	53
図葉名	K0715-1 K0715-2 K0715-3 K0715-4								

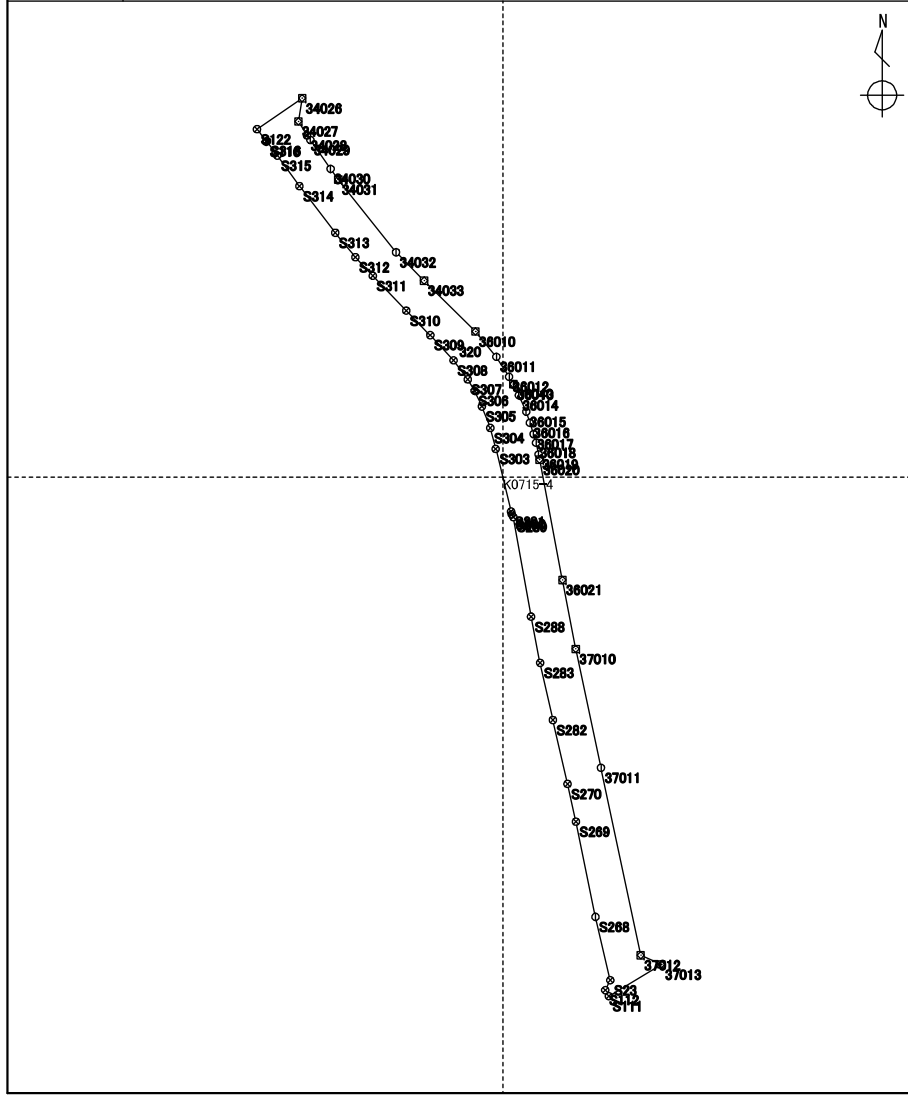


測点	X座標 m	Y座標 m	方向角 ° ' "	辺長 m	備考
6389 : S111	116036.863	-15906.976	330 05 34	1.181	
6390 : S112	116037.887	-15907.565	26 15 48	1.868	
3356 : S23	116039.563	-15906.738	346 51 12	11.044	
899 : S268	116050.318	-15909.250	348 24 03	16.517	
900 : S269	116066.498	-15912.571	347 26 31	6.563	
911 : S270	116072.904	-15913.998	347 08 06	11.142	
923 : S282	116083.767	-15916.479	347 24 36	9.946	
924 : S283	116093.474	-15918.647	348 54 05	7.979	
929 : S288	116101.304	-15920.183	349 50 21	17.221	
930 : S289	116118.255	-15923.221	330 17 50	0.506	
931 : S290	116118.695	-15923.472	347 21 52	0.466	
932 : S291	116119.150	-15923.574	346 13 20	10.963	
944 : S303	116129.798	-15926.185	345 27 26	3.675	
945 : S304	116133.356	-15927.108	338 51 24	3.928	
946 : S305	116137.020	-15928.525	335 03 15	2.928	
947 : S306	116139.675	-15929.760	328 52 30	2.255	
948 : S307	116141.606	-15930.926	323 13 56	4.034	
949 : S308	116144.838	-15933.341	317 16 22	5.848	
951 : S309	116149.134	-15937.309	315 29 41	5.813	
952 : S310	116153.280	-15941.384	316 07 31	8.209	
953 : S311	116159.198	-15947.074	317 06 13	4.314	
954 : S312	116162.359	-15950.011	320 37 28	5.389	
955 : S313	116166.525	-15953.430	322 22 15	9.976	
956 : S314	116174.426	-15959.521	324 11 24	6.433	
957 : S315	116179.643	-15963.285	324 39 42	3.008	
958 : S316	116182.097	-15965.025	238 05 31	0.187	
6394 : S116	116181.998	-15965.184	323 44 16	2.601	
6407 : S122	116184.096	-15966.723	55 28 40	9.300	
3438 : 34026	116189.367	-15959.060	189 16 40	3.982	
3439 : 34027	116185.437	-15959.702	148 26 11	2.817	
3440 : 34028	116183.036	-15958.227	144 00 16	0.930	
3441 : 34029	116182.283	-15957.680	144 59 32	5.994	
3442 : 34030	116177.373	-15954.241	144 52 47	2.233	
3443 : 34031	116175.546	-15952.956	141 23 20	15.784	

整理抄写 令和2年10月1日 記入者 点検者

地積計算簿

地区名:	七尾万行	大字:	万行二丁目	字:		地番	320	地目	
所有者	所有者住所				面積	1021.74 m ²		点数	53
図葉名	K0715-1 K0715-2 K0715-3 K0715-4								

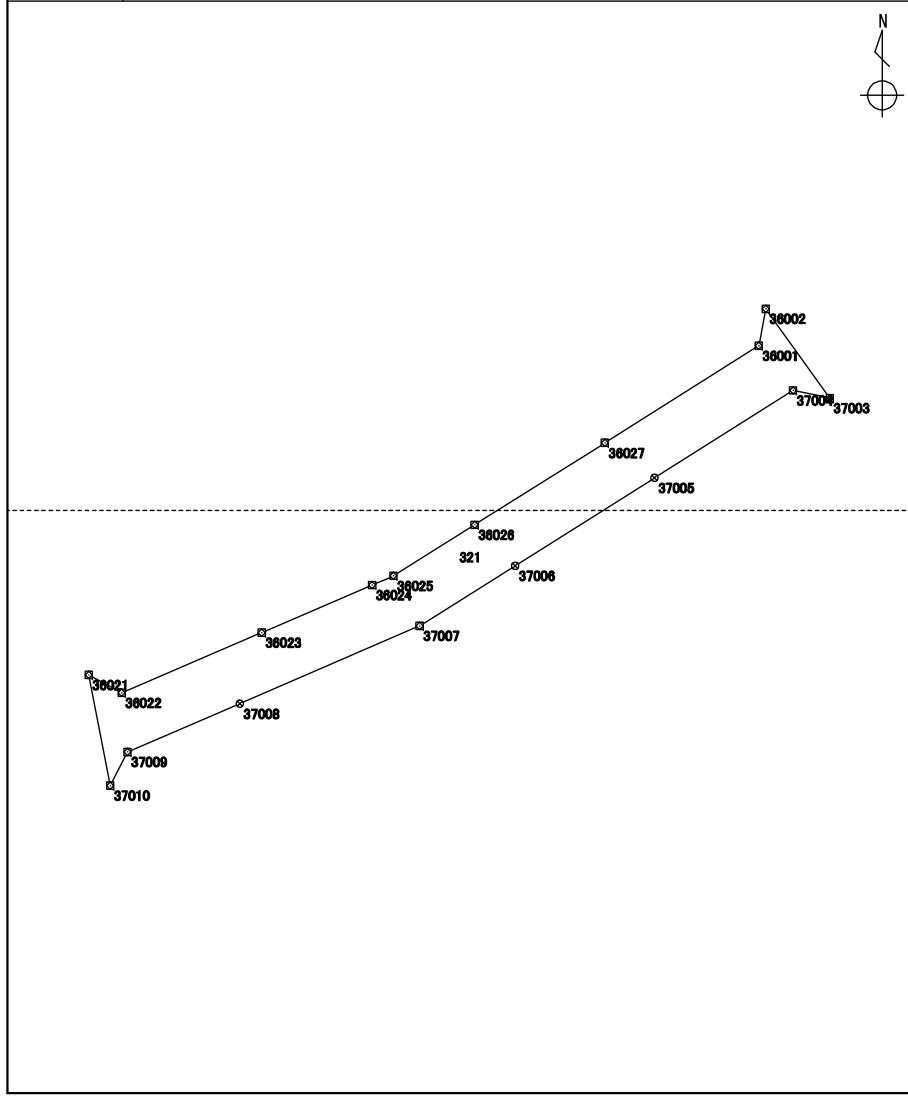


測点	X座標	Y座標	方向角	辺長	備考
	m	m	° ' "	m	
3416 : 34032	116163.212	-15943.106	135 17 57	6.772	
3417 : 34033	116158.398	-15938.342	134 49 31	12.280	
3420 : 36010	116149.741	-15929.632	140 16 39	5.565	
3421 : 36011	116145.460	-15926.075	147 26 37	4.023	
3422 : 36012	116142.069	-15923.910	150 08 28	1.432	
6169 : 36040	116140.827	-15923.197	149 57 13	0.117	
3423 : 36013	116140.725	-15923.138	154 15 52	2.008	
3424 : 36014	116138.916	-15922.266	155 32 54	3.056	
3425 : 36015	116136.134	-15921.001	161 45 49	2.006	
3426 : 36016	116134.228	-15920.373	162 10 31	1.989	
3427 : 36017	116132.334	-15919.764	163 24 10	1.557	
3428 : 36018	116130.841	-15919.319	167 56 21	2.005	
3429 : 36019	116128.880	-15918.900	169 01 49	0.924	
3430 : 36020	116127.972	-15918.724	169 17 26	20.771	
3739 : 36021	116107.562	-15914.864	169 01 43	11.953	
3412 : 37010	116095.827	-15912.589	168 00 14	20.616	
3413 : 37011	116075.661	-15908.304	168 01 51	32.552	
3349 : 37012	116043.816	-15901.553	113 55 56	3.855	
3350 : 37013	116042.252	-15898.029	238 56 18	10.444	

整理抄写	令和 2 年 10 月 1 日	記入者		点検者	
------	-----------------	-----	--	-----	--

地積計算簿

地区名	七尾万行	大字	万行二丁目	字		地番	321	地目	
所有者	所有者住所					面積	520.44 m ²	点数	17
図葉名	K0715-2 K0715-4								

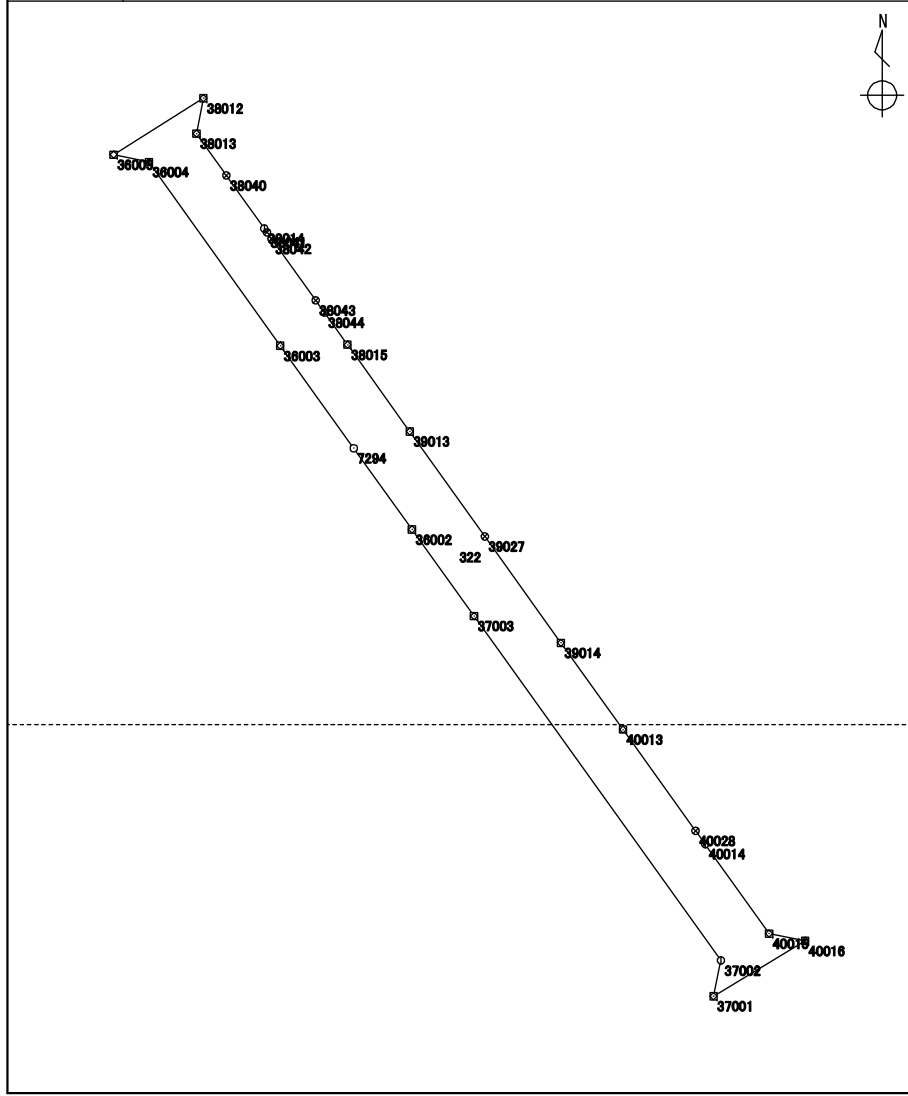


測点	X座標	Y座標	方向角	辺長	備考
	m	m	° ' "	m	
3412 : 37010	116095.827	-15912.589	349 01 43	11.953	
3739 : 36021	116107.562	-15914.864	118 34 50	3.979	
3740 : 36022	116105.658	-15911.369	66 43 24	16.162	
2180 : 36023	116112.045	-15896.522	66 42 00	12.744	
2181 : 36024	116117.086	-15884.817	66 37 49	2.463	
2182 : 36025	116118.063	-15882.556	57 51 07	10.172	
2183 : 36026	116123.476	-15873.943	57 51 59	16.305	
2184 : 36027	116132.149	-15860.135	57 43 33	19.295	
2158 : 36001	116142.452	-15843.821	10 47 18	3.985	
2159 : 36002	116146.367	-15843.075	144 20 32	11.647	
2102 : 37003	116136.903	-15836.285	281 51 59	3.978	
2175 : 37004	116137.721	-15840.178	237 44 32	17.375	
2176 : 37005	116128.447	-15854.872	237 45 22	17.463	
2177 : 37006	116119.130	-15869.642	237 49 01	11.969	
2178 : 37007	116112.755	-15879.772	246 37 22	20.772	
2179 : 37008	116104.513	-15898.839	246 43 42	12.969	
3411 : 37009	116099.389	-15910.753	207 16 06	4.007	

整理抄写	令和 2 年 10 月 1 日	記入者		点検者	
------	-----------------	-----	--	-----	--

地積計算簿

地区名	七尾万行	大字	万行二丁目	字		地番	322	地目	
所有者	所有者住所					面積	698.12 m ²	点数	25
図葉名	K0715-2 K0715-4								



測点	X座標	Y座標	方向角	辺長	備考
	m	m	° ' "	m	
4414 : 37001	116095.330	-15810.092	11 40 35	3.987	
2106 : 37002	116099.235	-15809.285	324 22 03	46.345	
2102 : 37003	116136.903	-15836.285	324 20 32	11.647	
2159 : 36002	116146.367	-15843.075	324 20 42	10.952	
7294 : 7294	116155.266	-15849.459	324 19 54	13.771	
2160 : 36003	116166.454	-15857.489	324 27 41	24.712	
2168 : 36004	116186.563	-15871.853	281 45 09	3.962	
2169 : 36005	116187.370	-15875.732	57 51 55	11.607	
2171 : 38012	116193.544	-15865.903	190 56 20	3.936	
2172 : 38013	116189.679	-15866.650	144 29 31	5.621	
5600 : 38040	116185.103	-15863.385	144 29 52	7.147	
2164 : 38014	116179.284	-15859.234	144 25 20	0.496	
5601 : 38041	116178.880	-15858.945	144 21 44	0.865	
5602 : 38042	116178.177	-15858.441	144 22 49	8.286	
5603 : 38043	116171.441	-15853.615	144 22 41	1.661	
5604 : 38044	116170.090	-15852.647	144 22 23	4.324	
2165 : 38015	116166.575	-15850.128	144 19 15	11.674	
2157 : 39013	116157.092	-15843.319	144 26 21	14.111	
5633 : 39027	116145.612	-15835.112	144 26 26	14.308	
2094 : 39014	116133.972	-15826.791	144 21 34	11.661	
2100 : 40013	116124.495	-15819.996	144 20 16	13.627	
5650 : 40028	116113.423	-15812.051	144 18 52	1.799	
2101 : 40014	116111.961	-15811.001	144 28 28	12.027	
2104 : 40015	116102.172	-15804.012	101 26 19	4.013	
2105 : 40016	116101.376	-15800.078	238 52 42	11.697	

整理抄写	令和 2 年 10 月 1 日	記入者		点検者	
------	-----------------	-----	--	-----	--

地積計算簿

地区名:	七尾万行	大字:	万行二丁目	字:		地番	323	地目	
所有者	所有者住所					面積	1851.92 m ²	点数	65

図葉名 W0655-4 K0715-1 K0715-2 L0711-1

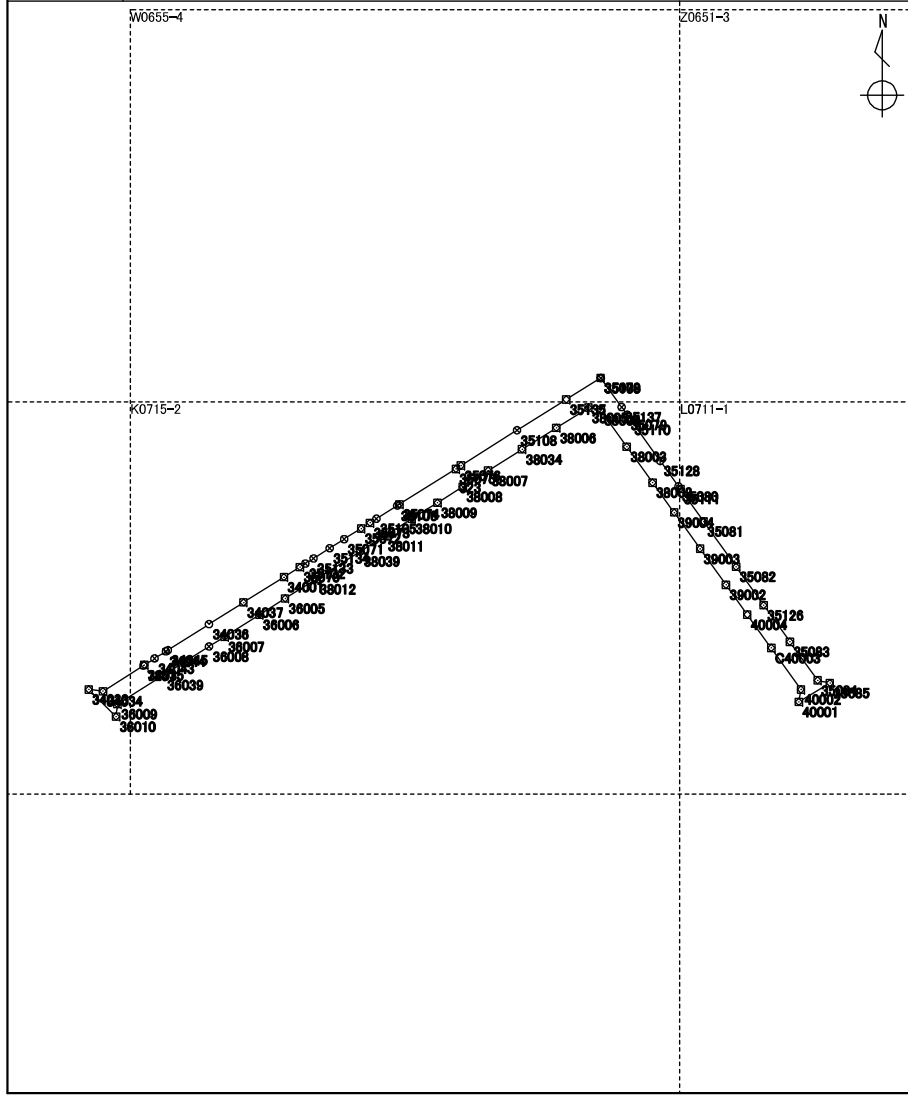
測点	X座標	Y座標	方向角	辺長	備考
	m	m	° ' "	m	
3420 : 36010	116149.741	-15929.632	314 49 31	12.280	
3417 : 34033	116158.398	-15938.342	96 55 42	4.551	
3737 : 34034	116157.849	-15933.824	57 43 50	15.270	
7251 : 7251	116166.002	-15920.912	57 35 16	0.298	
3418 : 34035	116166.162	-15920.660	57 48 30	3.913	
5538 : 34043	116168.247	-15917.348	57 47 33	4.234	
5539 : 34044	116170.504	-15913.765	57 44 47	0.807	
5540 : 34045	116170.935	-15913.082	57 48 32	15.478	
3447 : 34036	116179.181	-15899.983	57 44 43	12.977	
3449 : 34037	116186.107	-15889.008	57 51 07	15.201	
3450 : 34001	116194.196	-15876.137	57 53 46	6.041	
3453 : 35070	116197.407	-15871.019	57 46 57	2.061	
6263 : 35132	116198.506	-15869.275	57 46 23	3.095	
6264 : 35133	116200.157	-15866.656	57 47 23	6.046	
6265 : 35134	116203.380	-15861.540	57 46 58	5.448	
3454 : 35071	116206.285	-15856.930	57 45 14	6.383	
3455 : 35072	116209.691	-15851.531	57 45 38	3.374	
3456 : 35073	116211.491	-15848.677	57 46 29	2.430	
5559 : 35105	116212.787	-15846.621	57 47 37	7.852	
5560 : 35106	116216.972	-15839.977	57 46 40	0.812	
3458 : 35074	116217.405	-15839.290	57 48 57	21.233	
3459 : 35075	116228.715	-15821.319	57 36 41	1.917	
3460 : 35076	116229.742	-15819.700	57 51 31	21.101	
5562 : 35108	116240.968	-15801.833	57 51 37	18.502	
7029 : 35135	116250.811	-15786.166	57 50 33	12.982	
3474 : 35078	116257.721	-15775.175	144 31 48	0.098	
5563 : 35109	116257.641	-15775.118	144 25 55	11.391	
6798 : 35137	116248.375	-15768.492	144 24 13	3.059	
3475 : 35079	116245.887	-15766.711	144 21 38	1.899	
5564 : 35110	116244.343	-15765.604	144 22 05	16.116	
6171 : 35128	116231.244	-15756.215	144 21 52	10.008	
3476 : 35080	116223.110	-15750.384	144 16 54	0.995	
5565 : 35111	116222.302	-15749.803	144 14 42	12.777	
3484 : 35081	116211.933	-15742.337	144 26 03	17.708	

整理抄写 令和2年10月1日 記入者 点検者

地積計算簿

地区名:	七尾万行	大字:	万行二丁目	字:		地番	323	地目	
所有者	所有者住所				面積	1851.92 m ²		点数	65

図葉名 W0655-4 K0715-1 K0715-2 L0711-1

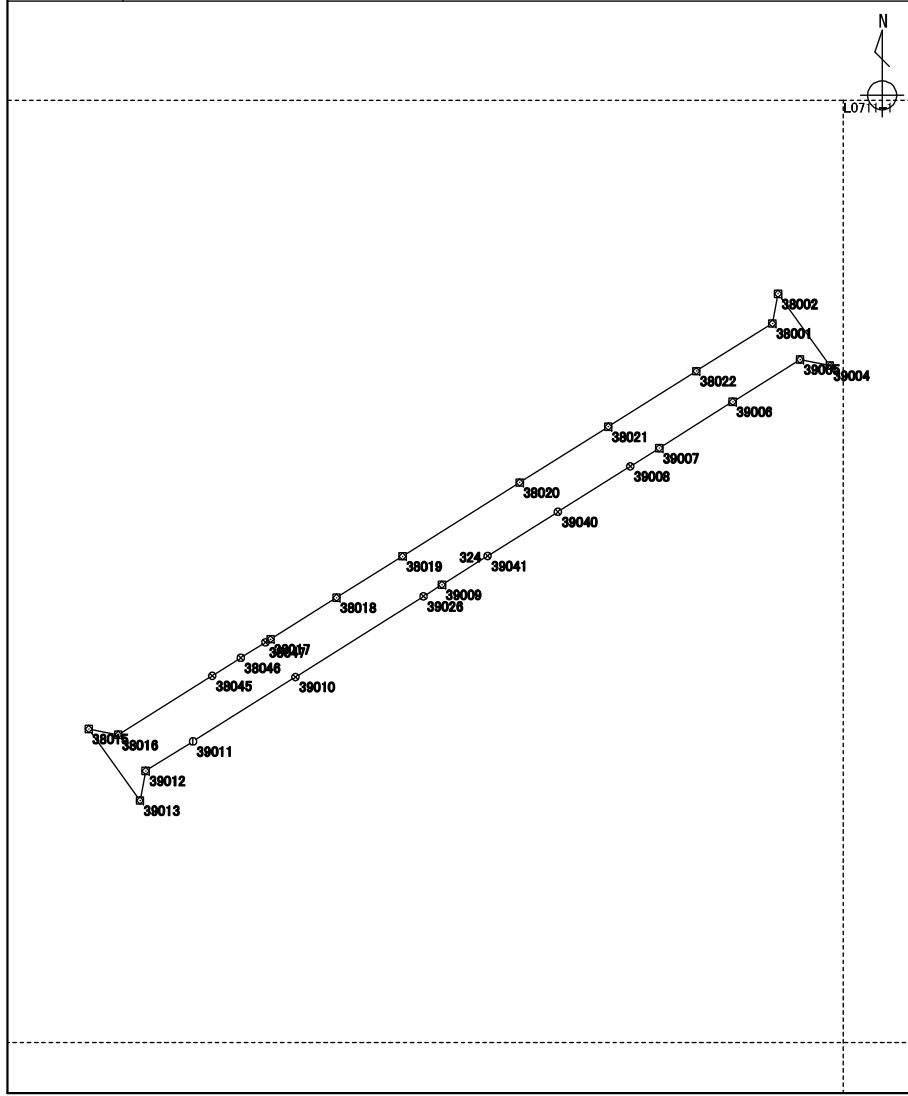


測点	X座標 m	Y座標 m	方向角 ° ' "	辺長 m	備考
3485 : 35082	116197.528	-15732.037	144 20 29	15.107	
6164 : 35126	116185.253	-15723.230	144 20 45	14.347	
3486 : 35083	116173.595	-15714.867	144 21 40	15.154	
3487 : 35084	116161.279	-15706.037	102 20 33	4.004	
3490 : 35085	116160.423	-15702.125	238 56 02	11.602	
2079 : 40001	116154.436	-15712.063	10 46 49	4.009	
2080 : 40002	116158.375	-15711.313	324 17 25	16.306	
2123 : C40003	116171.616	-15720.831	324 19 41	13.087	
2124 : 40004	116182.248	-15728.463	324 30 00	11.644	
2127 : 39002	116191.728	-15735.225	324 15 47	14.162	
2128 : 39003	116203.224	-15743.497	324 23 50	14.217	
2132 : 39004	116214.784	-15751.774	324 10 11	11.749	
2140 : 38002	116224.310	-15758.652	324 25 31	14.067	
2141 : 38003	116235.752	-15766.836	324 28 09	14.308	
3477 : 38004	116247.396	-15775.151	281 22 48	4.003	
3462 : 38005	116248.186	-15779.076	237 50 02	12.087	
3463 : 38006	116241.751	-15789.308	237 50 26	12.844	
5594 : 38034	116234.914	-15800.182	237 50 13	12.822	
3464 : 38007	116228.088	-15811.037	237 52 59	9.577	
3465 : 38008	116222.996	-15819.149	237 52 01	9.564	
3466 : 38009	116217.909	-15827.248	237 46 01	9.576	
3467 : 38010	116212.801	-15835.349	237 43 17	10.336	
2173 : 38011	116207.281	-15844.088	237 48 08	9.148	
5599 : 38039	116202.406	-15851.830	237 48 03	16.630	
2171 : 38012	116193.544	-15865.903	237 51 55	11.607	
2169 : 36005	116187.370	-15875.732	237 47 57	9.699	
2170 : 36006	116182.201	-15883.940	237 47 20	13.077	
3445 : 36007	116175.230	-15895.005	237 43 48	5.875	
3446 : 36008	116172.093	-15899.973	237 47 07	17.126	
6168 : 36039	116162.963	-15914.463	237 47 07	17.330	
3419 : 36009	116153.724	-15929.126	187 14 24	4.015	

整理抄写 令和 2 年 10 月 1 日 記入者 点検者

地積計算簿

地区名	七尾万行	大字	万行二丁目	字		地番	324	地目	
所有者		所有者住所				面積	666.00 m ²	点数	26
図葉名	K0715-2								

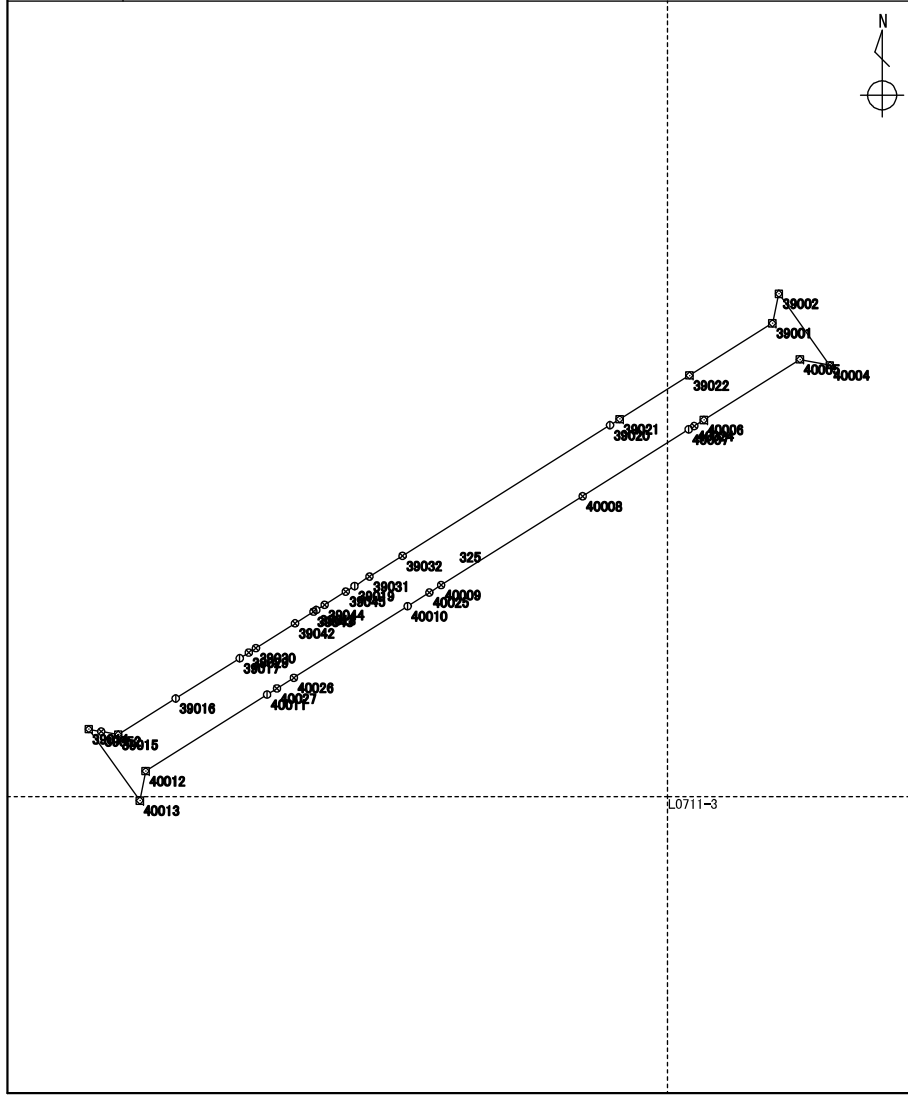


測点	X座標	Y座標	方向角	辺長	備考
	m	m	° ' "	m	
2157 : 39013	116157.092	-15843.319	324 19 15	11.674	
2165 : 38015	116166.575	-15850.128	101 11 31	4.003	
2166 : 38016	116165.798	-15846.201	57 49 55	14.721	
5605 : 38045	116173.636	-15833.739	57 50 43	4.471	
5606 : 38046	116176.016	-15829.953	57 50 02	3.890	
5607 : 38047	116178.087	-15826.660	57 49 06	0.758	
2145 : 38017	116178.491	-15826.018	57 50 43	10.362	
2146 : 38018	116184.006	-15817.245	57 53 32	10.325	
2147 : 38019	116189.494	-15808.499	57 48 11	18.382	
2148 : 38020	116199.289	-15792.943	57 47 53	13.895	
2137 : 38021	116206.694	-15781.185	57 46 02	13.829	
2138 : 38022	116214.070	-15769.487	57 55 03	11.902	
2139 : 38001	116220.392	-15759.402	10 50 12	3.989	
2140 : 38002	116224.310	-15758.652	144 10 11	11.749	
2132 : 39004	116214.784	-15751.774	281 39 59	4.035	
2133 : 39005	116215.600	-15755.726	237 53 15	10.557	
2134 : 39006	116209.988	-15764.668	237 49 26	11.526	
2135 : 39007	116203.850	-15774.424	237 46 27	4.547	
2136 : 39008	116201.425	-15778.271	237 49 52	11.335	
6270 : 39040	116195.390	-15787.866	237 49 51	11.013	
6271 : 39041	116189.526	-15797.189	237 49 39	7.153	
2143 : 39009	116185.717	-15803.244	237 50 11	2.915	
5632 : 39026	116184.165	-15805.712	237 50 11	20.064	
2144 : 39010	116173.484	-15822.697	237 47 57	16.061	
2155 : 39011	116164.925	-15836.288	238 04 51	7.385	
2156 : 39012	116161.020	-15842.557	190 58 43	4.001	

整理抄写	令和 2 年 10 月 1 日	記入者		点検者	
------	-----------------	-----	--	-----	--

地積計算簿

地区名	七尾万行	大字	万行二丁目	字		地番	325	地目	
所有者	所有者住所					面積	667.97 m ²	点数	34
図葉名	K0715-2 L0711-1 K0715-4								



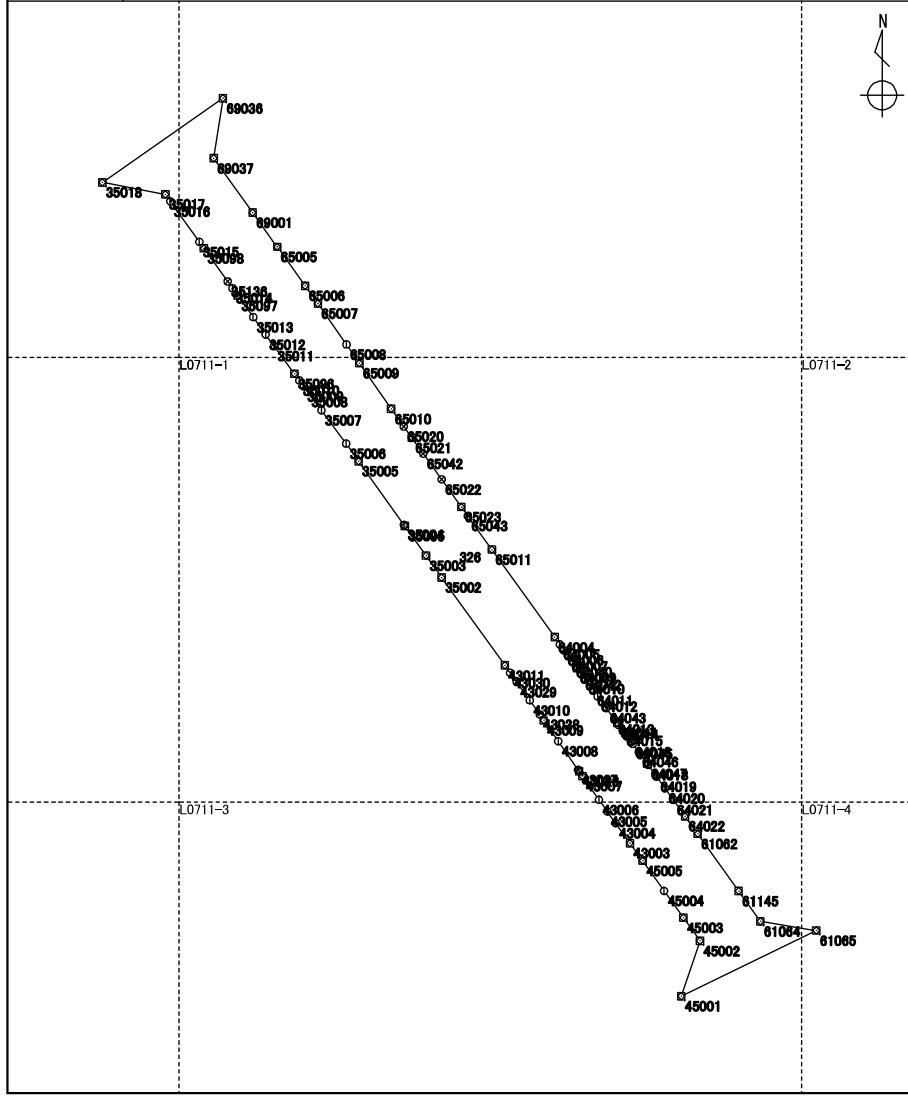
測点	X座標 m	Y座標 m	方向角 ° ' "	辺長 m	備考
2100 : 40013	116124.495	-15819.996	324 21 34	11.661	
2094 : 39014	116133.972	-15826.791	100 30 45	1.677	
4805 : 39052	116133.666	-15825.142	100 30 21	2.319	
2095 : 39015	116133.243	-15822.861	57 42 58	9.007	
2096 : 39016	116138.054	-15815.246	57 56 02	10.020	
2097 : 39017	116143.374	-15806.754	57 45 12	1.409	
5635 : 39029	116144.126	-15805.562	57 47 00	1.121	
5636 : 39030	116144.724	-15804.613	57 45 23	6.142	
6272 : 39042	116148.001	-15799.418	57 46 18	2.913	
6273 : 39043	116149.555	-15796.953	57 44 35	0.410	
2112 : 39018	116149.774	-15796.606	57 58 50	1.303	
6274 : 39044	116150.465	-15795.501	57 57 48	3.306	
6275 : 39045	116152.219	-15792.698	57 57 04	1.394	
2113 : 39019	116152.959	-15791.516	57 48 02	2.345	
5637 : 39031	116154.209	-15789.531	57 47 37	5.163	
5638 : 39032	116156.961	-15785.162	57 47 37	32.529	
2114 : 39020	116174.298	-15757.638	58 18 42	1.532	
2115 : 39021	116175.103	-15756.334	57 54 40	10.908	
2116 : 39022	116180.898	-15747.092	57 47 11	13.013	
2126 : 39001	116187.835	-15736.082	12 24 54	3.986	
2127 : 39002	116191.728	-15735.225	144 30 00	11.644	
2124 : 40004	116182.248	-15728.463	280 57 19	4.025	
2125 : 40005	116183.013	-15732.415	237 52 52	15.072	
2118 : 40006	116174.999	-15745.181	237 45 04	1.521	
5646 : 40024	116174.187	-15746.468	237 45 05	0.848	
2119 : 40007	116173.734	-15747.186	237 50 06	16.631	
2120 : 40008	116164.880	-15761.265	237 52 10	22.165	
2121 : 40009	116153.091	-15780.036	237 48 40	1.852	
5647 : 40025	116152.104	-15781.604	237 46 56	3.400	
2122 : 40010	116150.291	-15784.481	237 48 26	17.821	
5648 : 40026	116140.796	-15799.563	237 48 13	2.670	
5649 : 40027	116139.373	-15801.823	237 48 32	1.537	
2098 : 40011	116138.554	-15803.124	237 47 33	19.026	
2099 : 40012	116128.413	-15819.223	191 09 39	3.993	

整理抄写 令和 2 年 10 月 1 日 記入者 点検者

地積計算簿

地区名	七尾万行	大字	万行二丁目	字		地番	326	地目	
所有者	所有者住所				面積	4993.28 m ²		点数	86

図葉名 W0655-4 Z0651-3 L0711-1 L0711-3 L0711-4



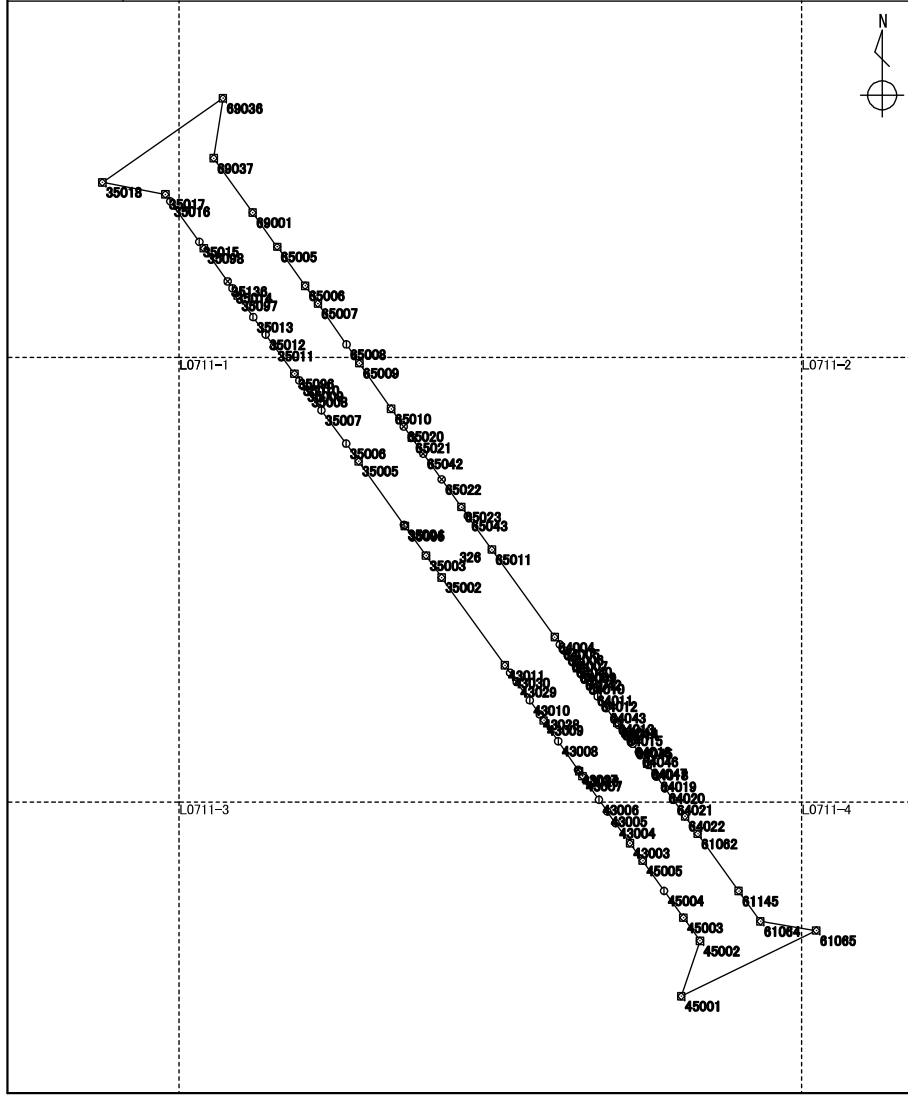
測点	X座標 m	Y座標 m	方向角 ° ' "	辺長 m	備考
1041 : 45001	116070.445	-15608.777	18 40 08	16.410	
1042 : 45002	116085.992	-15603.524	324 19 51	8.007	
1043 : 45003	116092.497	-15608.193	324 11 34	9.294	
1044 : 45004	116100.035	-15613.631	324 32 39	10.405	
1029 : 45005	116108.511	-15619.667	324 25 31	6.096	
1026 : 43003	116113.470	-15623.214	324 15 50	6.944	
1025 : 43004	116119.107	-15627.270	324 35 12	4.020	
1024 : 43005	116122.384	-15629.600	324 34 13	4.010	
1023 : 43006	116125.652	-15631.925	325 07 28	8.149	
1022 : 43007	116132.338	-15636.585	325 13 05	1.586	
5693 : 43026	116133.641	-15637.490	325 13 38	0.513	
5694 : 43027	116134.063	-15637.783	325 12 30	9.810	
670 : 43008	116142.120	-15643.381	325 14 48	7.159	
671 : 43009	116148.002	-15647.462	325 07 57	1.997	
5695 : 43028	116149.641	-15648.604	325 08 56	4.831	
673 : 43010	116153.606	-15651.365	324 24 50	6.311	
5696 : 43029	116158.739	-15655.038	324 24 59	3.198	
5697 : 43030	116161.340	-15656.899	324 24 47	2.572	
672 : 43011	116163.432	-15658.396	324 15 59	30.440	
656 : 35002	116188.142	-15676.174	324 30 20	7.557	
657 : 35003	116194.295	-15680.562	324 28 13	10.211	
5549 : 35095	116202.605	-15686.496	324 25 51	0.422	
658 : 35004	116202.949	-15686.742	324 27 56	22.001	
653 : 35005	116220.853	-15699.529	324 28 44	6.041	
654 : 35006	116225.770	-15703.039	323 35 02	11.639	
640 : 35007	116235.137	-15709.949	323 27 32	6.446	
641 : 35008	116240.316	-15713.787	323 32 54	1.945	
642 : 35009	116241.881	-15714.943	323 14 33	2.037	
643 : 35010	116243.513	-15716.162	323 34 39	2.356	
5550 : 35096	116245.409	-15717.561	323 34 46	9.664	
644 : 35011	116253.186	-15723.299	324 13 48	4.011	
645 : 35012	116256.441	-15725.644	324 22 37	6.002	
646 : 35013	116261.320	-15729.140	324 22 09	7.444	
5551 : 35097	116267.371	-15733.477	324 22 57	2.589	

整理抄写 令和2年10月1日 記入者 点検者

地積計算簿

地区名	七尾万行	大字	万行二丁目	字		地番	326	地目	
所有者	所有者住所			面積	4993.28 m ²		点数	86	

図葉名 W0655-4 Z0651-3 L0711-1 L0711-3 L0711-4



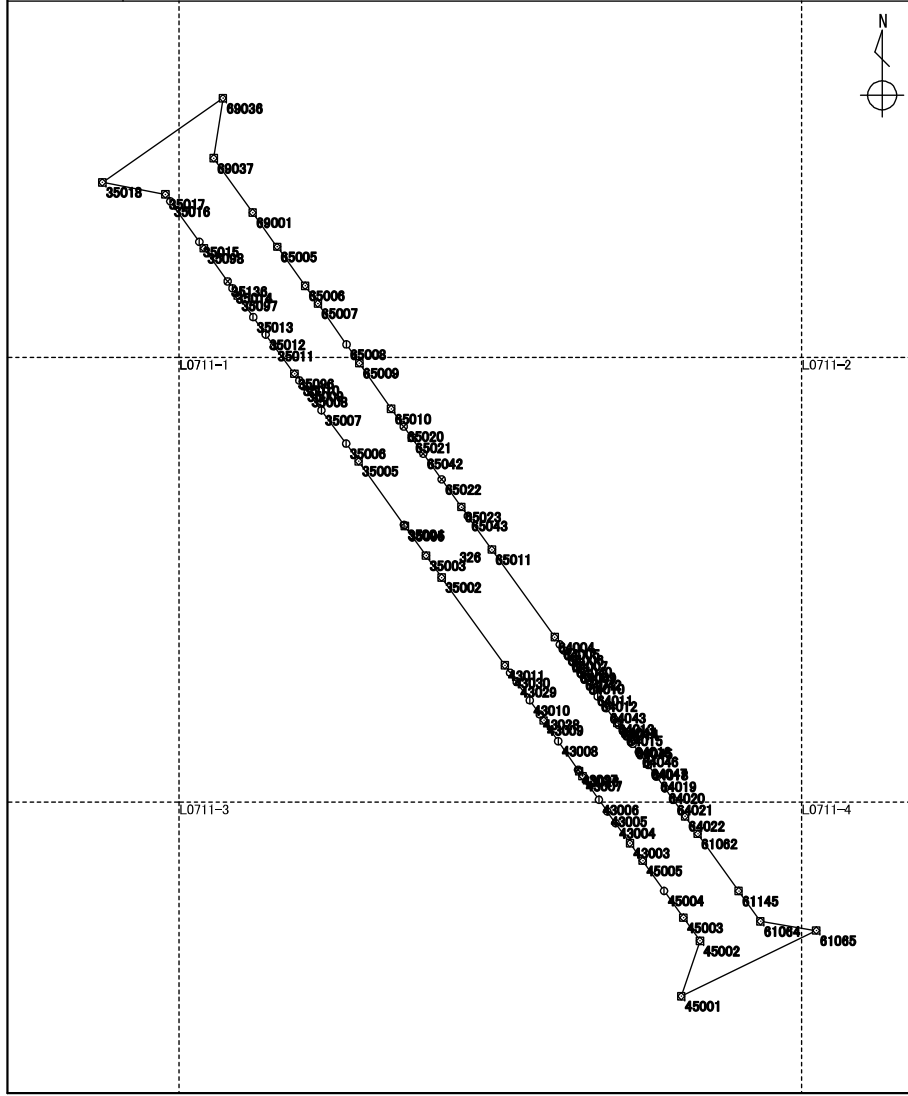
測点	X座標 m	Y座標 m	方向角 ° ' "	辺長 m	備考
647 : 35014	116269.476	-15734.985	324 21 41	2.373	
6797 : 35136	116271.405	-15736.368	324 21 42	11.389	
5552 : 35098	116280.661	-15743.004	324 21 44	2.260	
648 : 35015	116282.498	-15744.321	324 22 48	14.000	
649 : 35016	116293.879	-15752.475	325 06 43	2.440	
650 : 35017	116295.881	-15753.871	280 43 36	18.036	
3638 : 35018	116299.238	-15771.592	55 08 08	41.351	
3636 : 69036	116322.876	-15737.663	188 48 46	17.081	
3637 : 69037	116305.996	-15740.280	144 19 13	18.813	
3568 : 69001	116290.714	-15729.307	144 23 10	11.814	
636 : 65005	116281.109	-15722.427	144 19 10	13.510	
637 : 65006	116270.135	-15714.547	144 23 26	6.127	
638 : 65007	116265.153	-15710.979	145 04 05	14.039	
639 : 65008	116253.643	-15702.940	145 18 46	6.375	
651 : 65009	116248.401	-15699.312	145 08 34	15.684	
652 : 65010	116235.531	-15690.348	144 25 54	6.084	
5989 : 65020	116230.582	-15686.809	144 25 28	3.877	
5990 : 65021	116227.428	-15684.553	144 25 59	5.487	
4773 : 65042	116222.964	-15681.361	144 25 51	8.906	
5991 : 65022	116215.719	-15676.180	144 25 24	9.536	
5992 : 65023	116207.963	-15670.632	144 26 12	3.113	
4774 : 65043	116205.430	-15668.821	144 25 40	11.594	
655 : 65011	116195.999	-15662.076	144 21 31	30.342	
660 : 64004	116171.340	-15644.395	144 37 17	2.513	
661 : 64005	116169.291	-15642.940	144 20 19	1.991	
662 : 64006	116167.673	-15641.779	144 28 57	1.991	
663 : 64007	116166.052	-15640.622	144 25 48	2.062	
5968 : 64040	116164.374	-15639.422	144 16 37	1.938	
665 : 64009	116162.800	-15638.290	143 33 07	0.190	
5969 : 64041	116162.647	-15638.177	143 30 10	2.367	
5970 : 64042	116160.744	-15636.769	143 29 28	1.460	
666 : 64010	116159.570	-15635.900	143 29 48	4.000	
667 : 64011	116156.354	-15633.520	143 38 36	2.009	
668 : 64012	116154.736	-15632.329	143 35 00	4.145	

整理抄写 令和 2 年 10 月 1 日 記入者 点検者

地積計算簿

地区名	七尾万行	大字	万行二丁目	字		地番	326	地目	
所有者	所有者住所			面積	4993.28 m ²		点数	86	

図葉名 W0655-4 Z0651-3 L0711-1 L0711-3 L0711-4



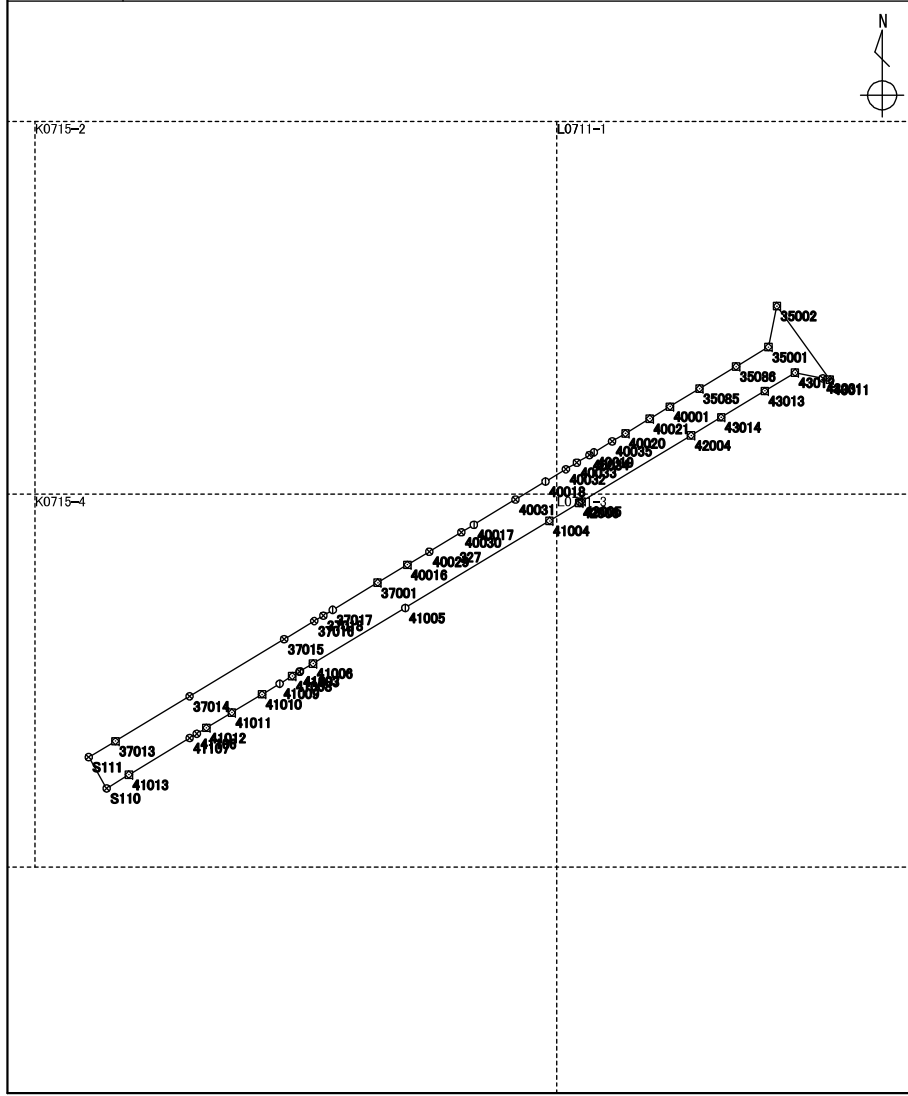
測点	X座標 m	Y座標 m	方向角 ° ' "	辺長 m	備考
5971 : 64043	116151.400	-15629.868	143 35 01	3.865	
669 : 64013	116148.289	-15627.573	143 30 26	1.276	
5972 : 64044	116147.263	-15626.814	143 29 59	0.712	
1014 : 64014	116146.690	-15626.390	143 26 41	2.003	
1015 : 64015	116145.081	-15625.197	143 30 48	4.007	
1016 : 64016	116141.859	-15622.814	143 33 37	0.612	
5973 : 64045	116141.366	-15622.450	143 29 13	2.826	
5974 : 64046	116139.094	-15620.768	143 40 01	4.119	
5975 : 64047	116135.775	-15618.327	143 40 12	0.445	
1018 : 64018	116135.416	-15618.063	143 58 29	4.029	
1019 : 64019	116132.157	-15615.693	144 08 05	4.004	
1020 : 64020	116128.912	-15613.347	144 32 38	4.004	
1021 : 64021	116125.650	-15611.024	144 27 19	5.673	
1008 : 64022	116121.034	-15607.726	144 28 00	6.087	
1004 : 61062	116116.080	-15604.188	144 20 43	19.787	
5876 : 61145	116100.002	-15592.654	144 20 46	10.480	
1005 : 61064	116091.486	-15586.545	99 24 33	15.928	
1031 : 61065	116088.882	-15570.831	244 05 10	42.187	

整理抄写 令和2年10月1日 記入者 点検者

地積計算簿

地区名:	七尾万行	大字:	万行二丁目	字:		地番	327	地目	
所有者	所有者住所				面積	3408.84 m ²		点数	48

図葉名 K0715-2 L0711-1 K0715-4 L0711-3

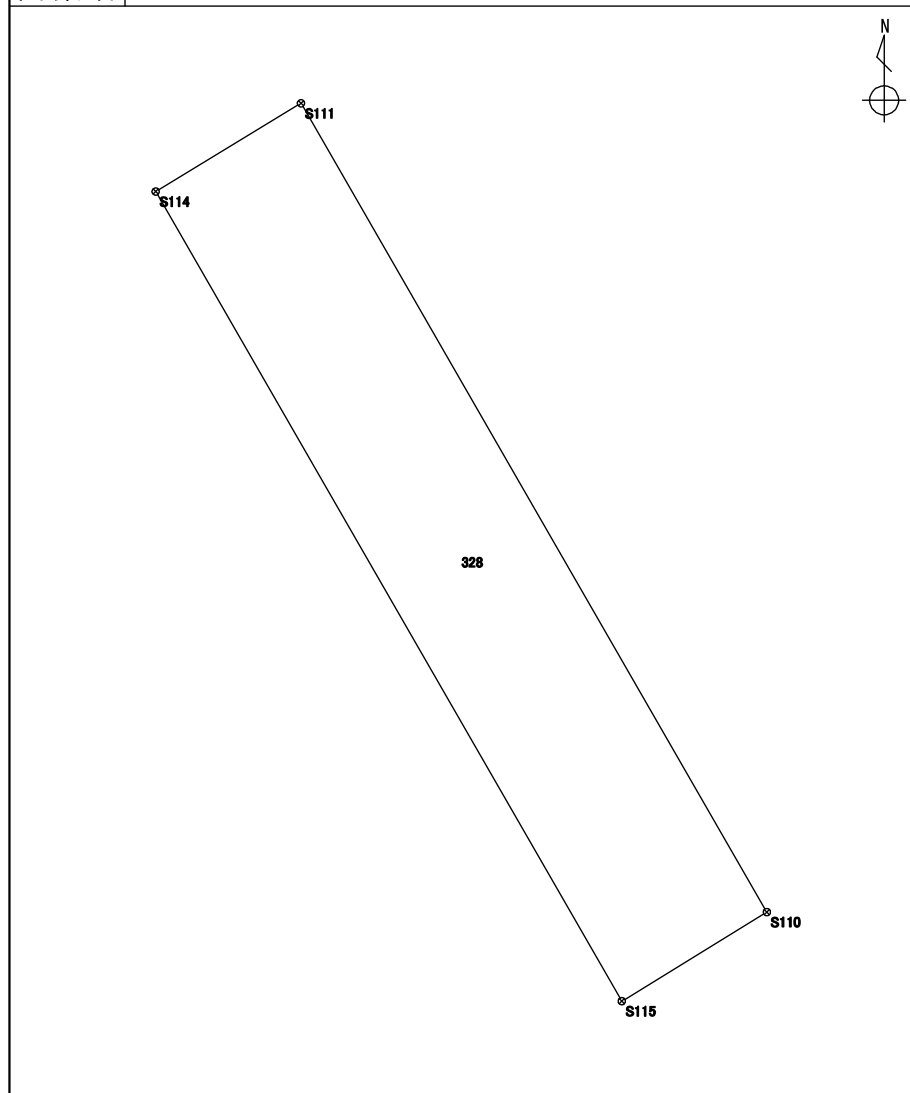


測点	X座標 m	Y座標 m	方向角 ° ' "	辺長 m	備考
6388 : S110	116026.403	-15900.951	330 03 28	12.071	
6389 : S111	116036.863	-15906.976	58 56 18	10.444	
3350 : 37013	116042.252	-15898.029	58 53 54	29.067	
2196 : 37014	116057.267	-15873.140	58 53 02	37.023	
2109 : 37015	116076.400	-15841.443	58 53 19	11.842	
2108 : 37016	116082.519	-15831.304	58 57 21	3.544	
5584 : 37018	116084.347	-15828.267	58 56 20	3.634	
2107 : 37017	116086.222	-15825.154	58 50 19	17.601	
4414 : 37001	116095.330	-15810.092	58 52 42	11.697	
2105 : 40016	116101.376	-15800.078	58 56 59	8.526	
5651 : 40029	116105.774	-15792.773	58 56 59	12.592	
5652 : 40030	116112.269	-15781.985	58 57 30	4.916	
2047 : 40017	116114.804	-15777.773	58 51 50	16.307	
5653 : 40031	116123.236	-15763.815	58 51 53	11.735	
2046 : 40018	116129.304	-15753.770	58 54 52	7.989	
5654 : 40032	116133.429	-15746.928	58 54 36	4.279	
5655 : 40033	116135.639	-15743.263	58 54 59	4.921	
5656 : 40034	116138.180	-15739.048	58 54 30	1.767	
2045 : 40019	116139.093	-15737.534	58 57 23	7.147	
5657 : 40035	116142.779	-15731.410	58 57 17	5.175	
2043 : 40020	116145.448	-15726.976	58 55 37	9.524	
2078 : 40021	116150.364	-15718.818	58 55 04	7.887	
2079 : 40001	116154.436	-15712.063	58 56 02	11.602	
3490 : 35085	116160.423	-15702.125	58 55 08	14.324	
3491 : 35086	116167.818	-15689.857	58 56 19	12.698	
679 : 35001	116174.370	-15678.979	11 30 44	14.054	
656 : 35002	116188.142	-15676.174	144 15 59	30.440	
672 : 43011	116163.432	-15658.396	281 18 19	2.423	
5698 : 43031	116163.907	-15660.772	281 17 15	9.507	
674 : 43012	116165.768	-15670.096	238 56 47	11.811	
678 : 43013	116159.675	-15680.215	238 55 25	17.096	
2091 : 43014	116150.850	-15694.858	238 47 28	11.787	
2086 : 42004	116144.742	-15704.940	238 55 08	42.858	
2051 : 42005	116122.616	-15741.646	239 11 59	0.902	

整理抄写 令和2年10月1日 記入者 点検者

地積計算簿

地区名	七尾万行	大字	万行二丁目	字		地番	328	地目	
所有者		所有者住所				面積	26.56 m ²	点数	4
図葉名	K0715-4								

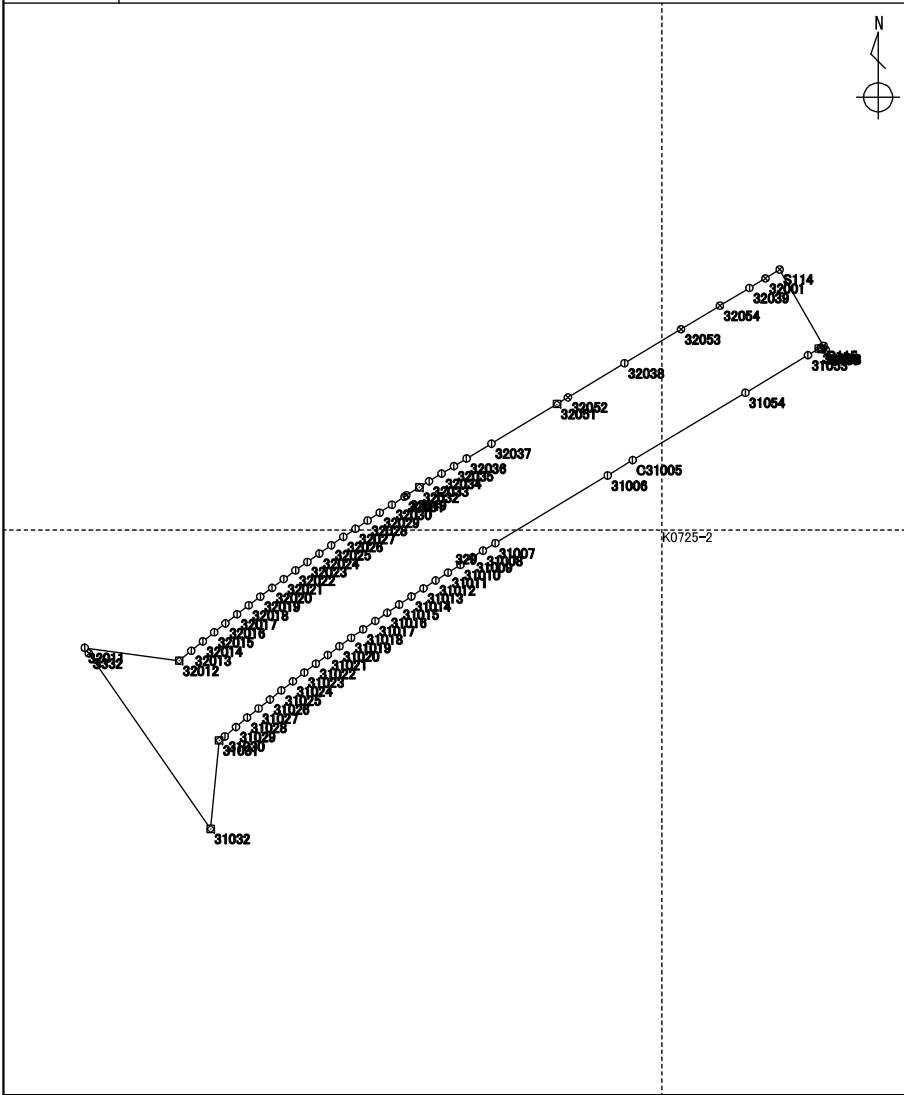


測点	X座標	Y座標	方向角	辺長	備考
	m	m	° ' "	m	
6393 : S115	116025.250	-15902.826	330 03 40	12.082	
6392 : S114	116035.720	-15908.856	58 42 05	2.200	
6389 : S111	116036.863	-15906.976	150 03 28	12.071	
6388 : S110	116026.403	-15900.951	238 24 41	2.201	

整理抄写	令和 2 年 10 月 1 日	記入者		点検者	
------	-----------------	-----	--	-----	--

地 積 計 算 簿

地区名：	七尾万行	大字：	万行二丁目	字：		地番	329	地目	
所有者	所有者住所				面積	1369.56 m ²		点数	71
図葉名	K0715-3 K0715-4 K0725-1								



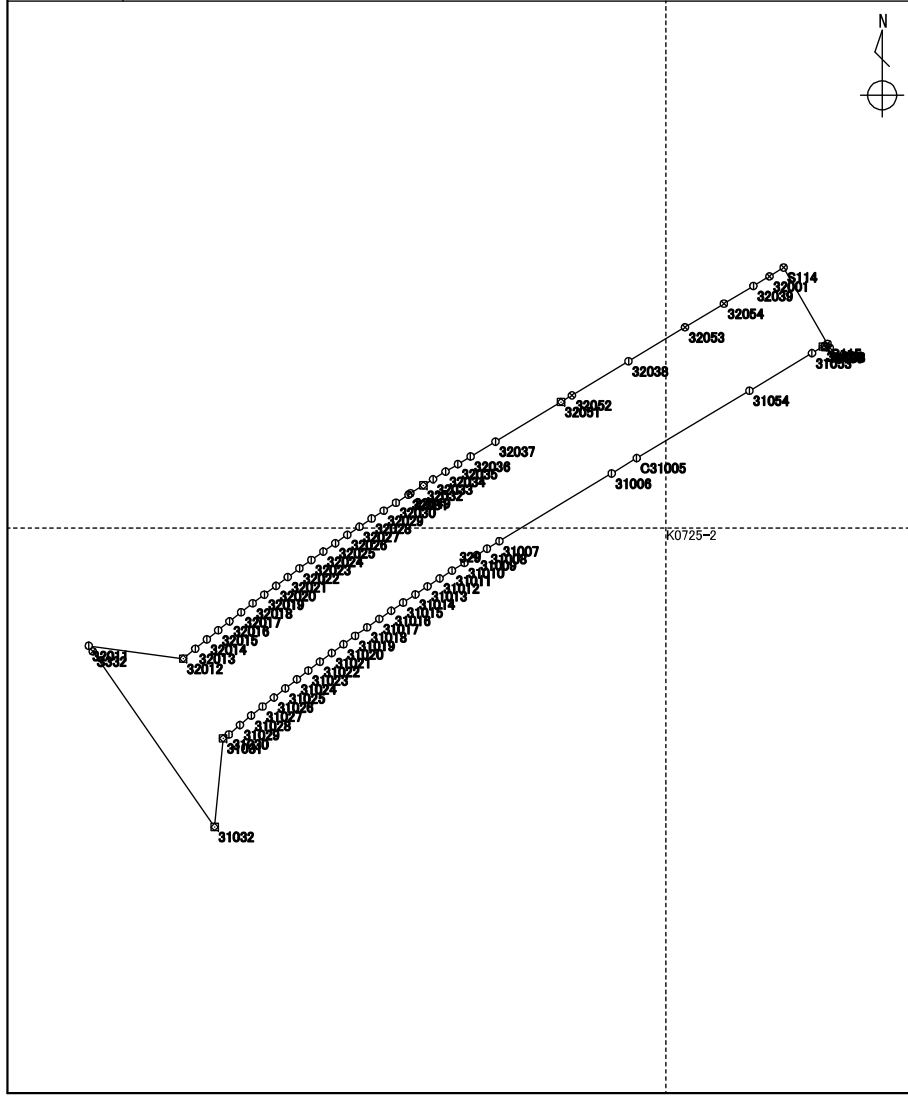
測 点	X 座標	Y 座標	方向角	辺 長	備 考
	m	m	° ' "	m	
3891 : 31032	115958.962	-15986.924	325 13 32	29.299	
1090 : S332	115983.029	-16003.635	324 02 02	0.963	
3893 : 32011	115983.809	-16004.201	97 47 35	13.082	
3894 : 32012	115982.035	-15991.239	50 36 03	2.166	
3895 : 32013	115983.410	-15989.565	50 49 55	2.025	
3896 : 32014	115984.689	-15987.995	51 21 29	2.004	
3897 : 32015	115985.941	-15986.429	51 35 01	1.985	
3898 : 32016	115987.175	-15984.873	51 56 50	2.005	
3899 : 32017	115988.411	-15983.294	52 32 53	2.007	
3900 : 32018	115989.632	-15981.700	53 04 44	2.012	
3901 : 32019	115990.841	-15980.091	53 07 07	1.992	
3902 : 32020	115992.037	-15978.497	53 15 00	2.005	
3903 : 32021	115993.237	-15976.890	53 36 17	2.003	
3904 : 32022	115994.426	-15975.277	54 15 56	1.998	
3392 : 32023	115995.593	-15973.655	55 07 03	2.012	
3393 : 32024	115996.744	-15972.004	55 18 04	2.000	
3394 : 32025	115997.883	-15970.359	55 22 43	2.013	
3395 : 32026	115999.027	-15968.702	55 56 00	1.983	
3396 : 32027	116000.138	-15967.059	56 02 34	2.023	
3397 : 32028	116001.268	-15965.381	56 52 53	2.002	
3398 : 32029	116002.362	-15963.704	56 56 06	1.983	
3399 : 32030	116003.444	-15962.042	57 15 35	2.024	
3400 : 32031	116004.539	-15960.339	58 01 45	0.351	
5529 : 32049	116004.725	-15960.041	58 01 06	2.056	
3401 : 32032	116005.814	-15958.297	58 06 18	1.593	
3402 : 32033	116006.656	-15956.944	58 40 28	2.010	
3403 : 32034	116007.701	-15955.227	58 41 31	1.968	
3404 : 32035	116008.724	-15953.545	58 53 28	2.032	
3405 : 32036	116009.774	-15951.805	59 03 04	3.995	
3406 : 32037	116011.829	-15948.378	58 52 28	10.500	
5531 : 32051	116017.257	-15939.389	58 52 45	1.751	
5532 : 32052	116018.162	-15937.890	58 52 17	9.060	
3361 : 32038	116022.846	-15930.134	58 55 32	9.049	
5533 : 32053	116027.517	-15922.383	58 55 11	6.243	

整理抄写	令和 2 年 10 月 1 日	記入者		点検者
------	-----------------	-----	--	-----

地積計算簿

地区名	七尾万行	大字	万行二丁目	字		地番	329	地目	
所有者	所有者住所			面積	1369.56 m ²		点数	71	

図葉名 K0715-3 K0715-4 K0725-1

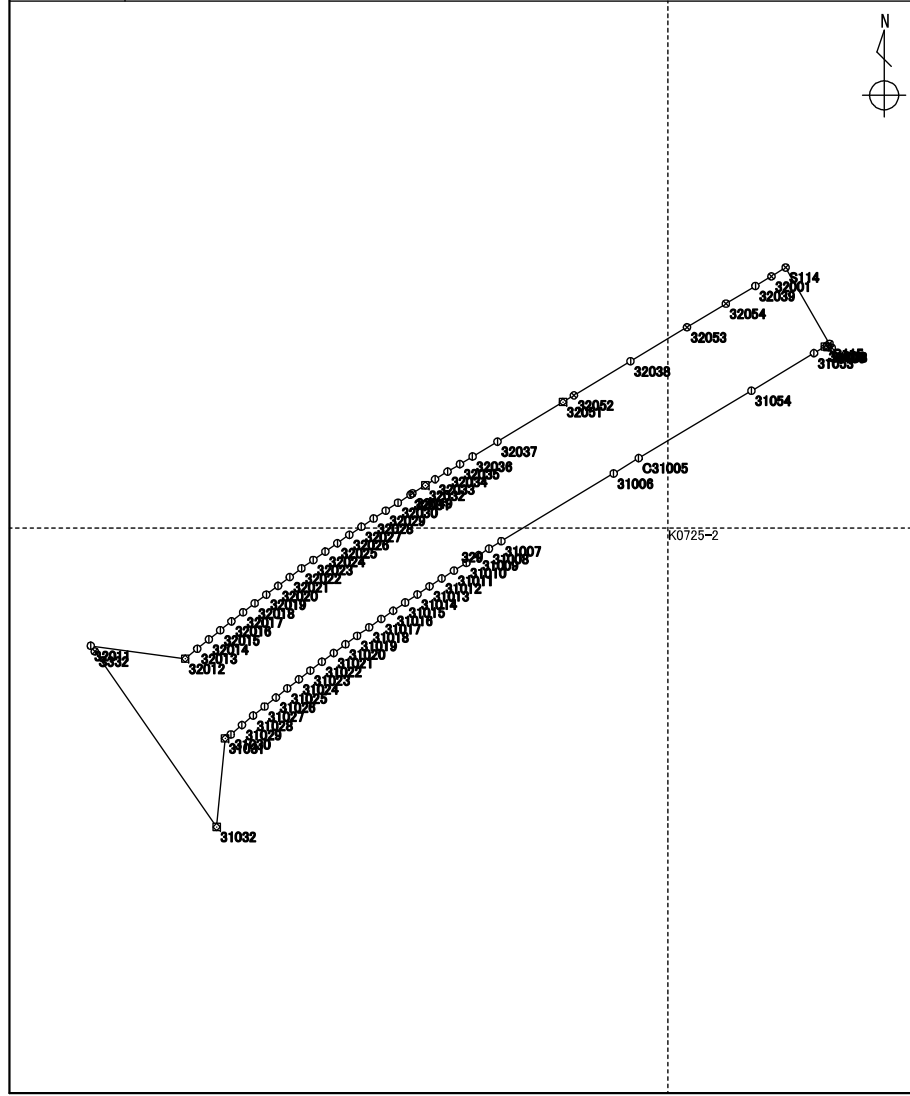


測点	X座標 m	Y座標 m	方向角 ° ' "	辺長 m	備考
5534 : 32054	116030.740	-15917.036	58 55 48	4.720	
3364 : 32039	116033.176	-15912.993	59 09 47	2.557	
3351 : 32001	116034.487	-15910.797	57 34 29	2.299	
6392 : S114	116035.720	-15908.856	150 03 40	12.082	
6393 : S115	116025.250	-15902.826	149 59 31	0.647	
6387 : S109	116024.689	-15902.502	280 03 44	0.612	
3357 : 31003	116024.796	-15903.105	280 14 52	0.359	
3358 : 31004	116024.860	-15903.459	238 51 27	1.759	
3362 : 31053	116023.950	-15904.965	239 05 25	10.006	
3359 : 31054	116018.810	-15913.550	239 06 12	18.017	
3365 : C31005	116009.558	-15929.011	238 33 06	4.034	
3366 : 31006	116007.453	-15932.453	238 53 59	17.996	
3367 : 31007	115998.157	-15947.863	238 21 30	1.970	
3368 : 31008	115997.123	-15949.541	238 00 07	1.672	
3369 : 31009	115996.237	-15950.959	238 06 37	1.995	
3370 : 31010	115995.183	-15952.653	237 59 08	1.991	
3371 : 31011	115994.127	-15954.342	237 44 59	2.008	
3372 : 31012	115993.055	-15956.041	237 06 27	1.992	
3373 : 31013	115991.973	-15957.714	236 20 02	1.996	
3374 : 31014	115990.866	-15959.376	235 54 00	2.015	
3375 : 31015	115989.736	-15961.045	235 37 33	1.997	
3376 : 31016	115988.608	-15962.694	235 51 14	1.986	
3377 : 31017	115987.493	-15964.338	235 34 18	2.023	
3378 : 31018	115986.349	-15966.007	234 24 56	1.996	
3379 : 31019	115985.187	-15967.631	233 55 04	1.993	
3380 : 31020	115984.013	-15969.242	233 32 05	2.010	
3381 : 31021	115982.818	-15970.859	233 26 01	2.000	
3382 : 31022	115981.626	-15972.466	233 04 01	1.995	
3383 : 31023	115980.427	-15974.061	232 17 55	1.998	
3384 : 31024	115979.205	-15975.642	231 50 57	2.004	
3385 : 31025	115977.967	-15977.218	231 39 11	2.001	
3386 : 31026	115976.725	-15978.788	231 35 26	2.002	
3387 : 31027	115975.481	-15980.357	231 14 13	1.991	
3388 : 31028	115974.234	-15981.910	230 09 41	2.004	

整理抄写 令和2年10月1日 記入者 点検者

地積計算簿

地区名	七尾万行	大字	万行二丁目	字		地番	329	地目	
所有者	所有者住所					面積	1369.56 m ²	点数	71
図葉名	K0715-3 K0715-4 K0725-1								



測点	X座標	Y座標	方向角	辺長	備考
	m	m	° ' "	m	
3389 : 31029	115972.950	-15983.449	229 19 05	2.000	
3390 : 31030	115971.646	-15984.966	235 36 24	0.948	
3391 : 31031	115971.110	-15985.749	185 31 29	12.204	

整理抄写	令和2年10月1日	記入者		点検者	
------	-----------	-----	--	-----	--

地積計算簿

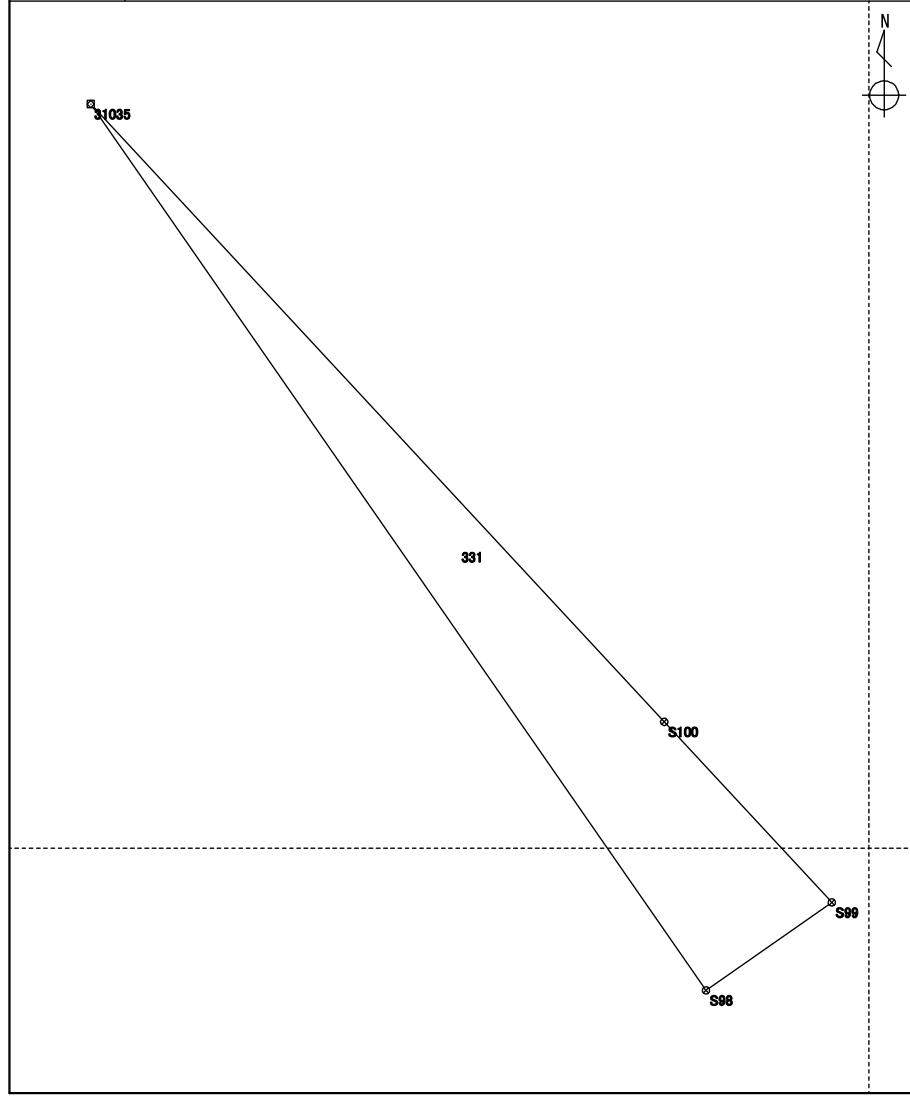
地区名	七尾万行	大字	万行二丁目	字		地番	330	地目	
所有者		所有者住所				面積	19.01 m ²	点数	6
図葉名	K0725-1								

測点	X座標	Y座標	方向角	辺長	備考
	m	m	° ' "	m	
6378 : S100	115876.442	-15927.340	317 07 24	9.638	
3284 : 31035	115883.505	-15933.898	91 09 52	1.230	
3285 : 31036	115883.480	-15932.668	96 09 07	2.855	
6384 : S106	115883.174	-15929.829	39 28 08	0.740	
6383 : S105	115883.746	-15929.358	157 22 35	6.922	
6379 : S101	115877.356	-15926.695	215 12 37	1.118	

整理抄写	令和 2 年 10 月 1 日	記入者		点検者	
------	-----------------	-----	--	-----	--

地積計算簿

地区名	七尾万行	大字	万行二丁目	字		地番	331	地目	
所有者		所有者住所				面積	10.81 m ²	点数	4
図葉名	K0725-1 K0725-3								

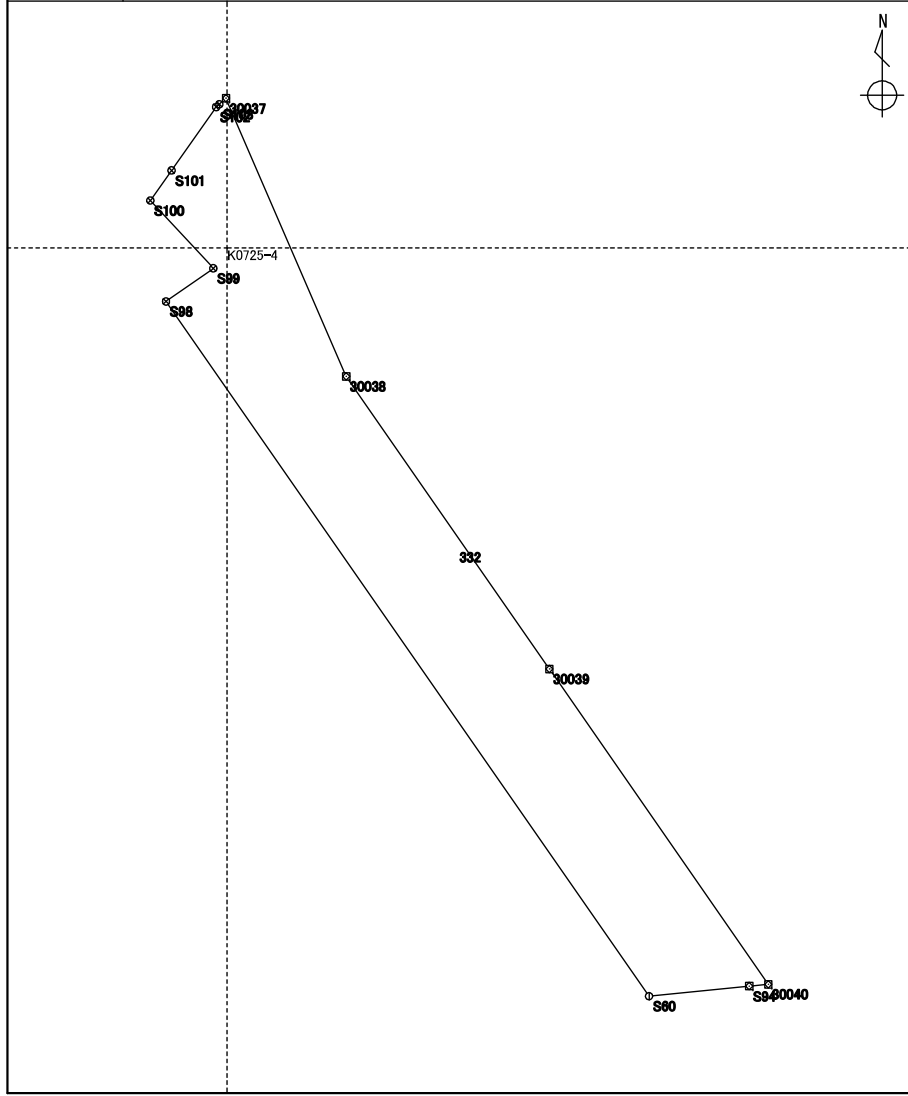


測点	X座標	Y座標	方向角	辺長	備考
	m	m	° ' "	m	
6376 : S98	115873.374	-15926.862	325 13 12	12.334	
3284 : S1035	115883.505	-15933.898	137 07 24	9.638	
6378 : S100	115876.442	-15927.340	137 07 47	2.816	
6377 : S99	115874.378	-15925.424	235 04 39	1.753	

整理抄写	令和2年10月1日	記入者		点検者	
------	-----------	-----	--	-----	--

地積計算簿

地区名	七尾万行	大字	万行二丁目	字		地番	332	地目	
所有者	所有者住所			面積	98.11 m ²		点数	12	
図葉名	K0725-1 K0725-2 K0725-3 K0725-4								

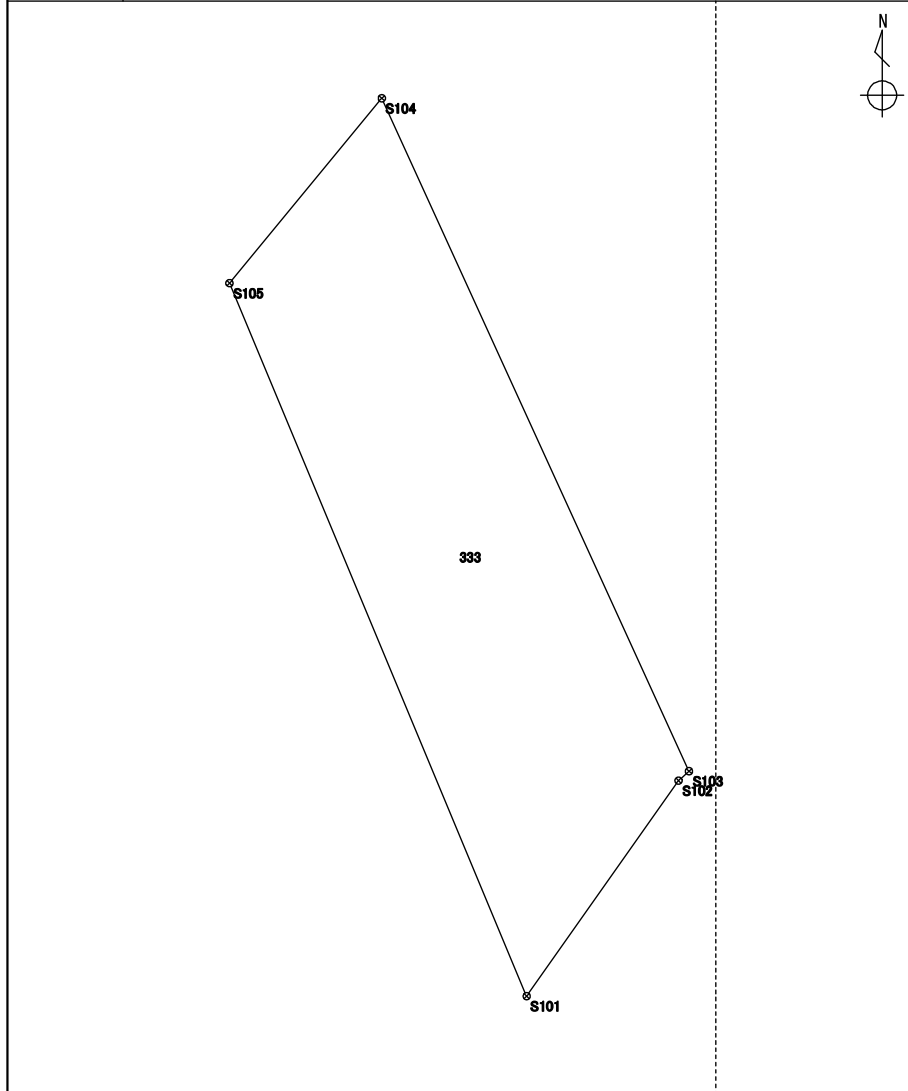


測点	X座標	Y座標	方向角	辺長	備考
	m	m	° ' "	m	
4440 : S60	115852.236	-15912.163	325 11 09	25.746	
6376 : S98	115873.374	-15926.862	55 04 39	1.753	
6377 : S99	115874.378	-15925.424	317 07 47	2.816	
6378 : S100	115876.442	-15927.340	35 12 37	1.118	
6379 : S101	115877.356	-15926.695	35 10 58	2.363	
6380 : S102	115879.288	-15925.333	48 12 56	0.126	
6381 : S103	115879.372	-15925.239	47 57 58	0.273	
3288 : 30037	115879.555	-15925.036	156 37 28	9.219	
3289 : 30038	115871.092	-15921.378	145 12 21	10.838	
2474 : 30039	115862.191	-15915.193	145 14 15	11.677	
2475 : 30040	115852.598	-15908.535	264 18 32	0.584	
6372 : S94	115852.540	-15909.117	264 18 02	3.061	

整理抄写	令和 2 年 10 月 1 日	記入者		点検者	
------	-----------------	-----	--	-----	--

地積計算簿

地区名	七尾万行	大字	万行二丁目	字		地番	333	地目	
所有者		所有者住所				面積	13.70 m ²	点数	5
図葉名	K0725-1								



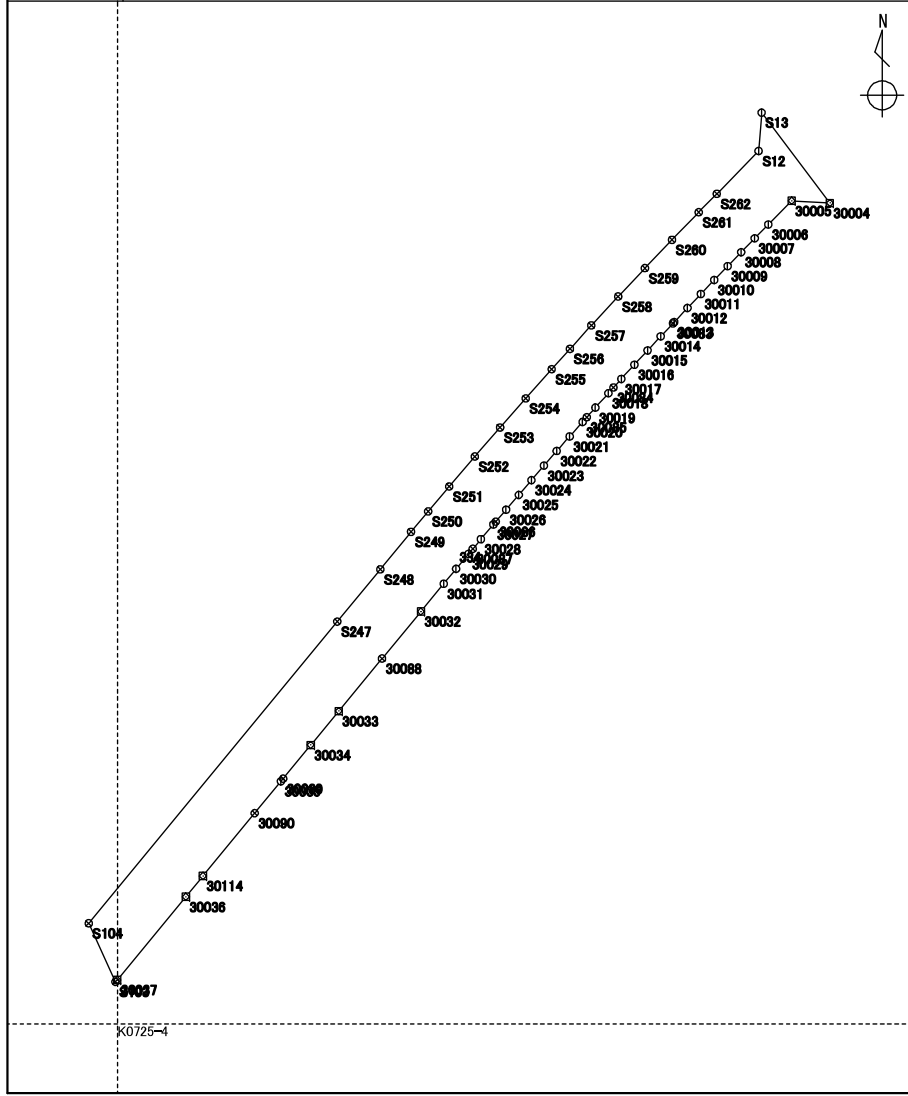
測点	X座標 m	Y座標 m	方向角 ° ' "	辺長 m	備考
6379 : S101	115877.356	-15926.695	337 22 35	6.922	
6383 : S105	115883.746	-15929.358	39 27 50	2.147	
6382 : S104	115885.404	-15927.993	155 27 37	6.630	
6381 : S103	115879.372	-15925.239	228 12 56	0.126	
6380 : S102	115879.288	-15925.333	215 10 58	2.363	

整理抄写	令和 2 年 10 月 1 日	記入者		点検者	
------	-----------------	-----	--	-----	--

地積計算簿

地区名	七尾万行	大字	万行二丁目	字		地番	334	地目	
所有者		所有者住所				面積	663.02 m ²	点数	63

図葉名 K0725-1 K0725-2



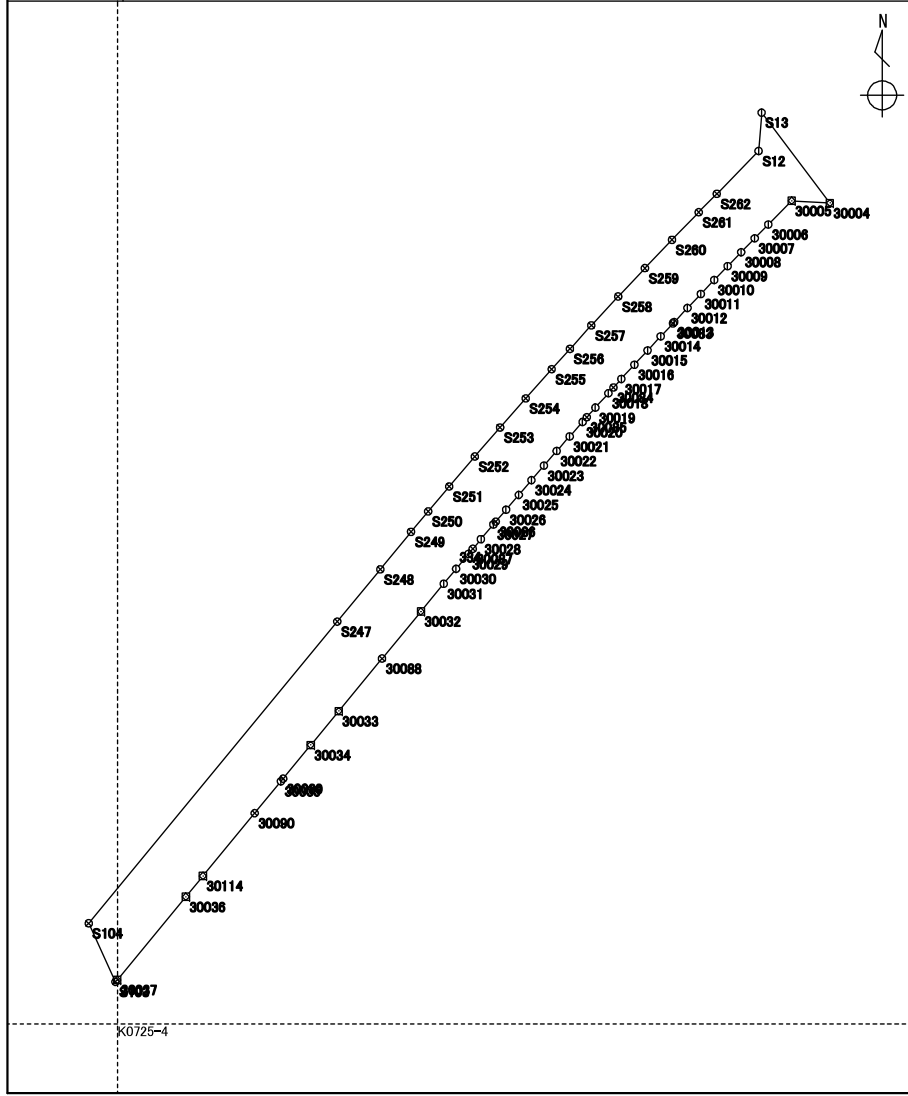
測点	X座標 m	Y座標 m	方向角 ° ' "	辺長 m	備考
6381 : S103	115879.372	-15925.239	335 27 37	6.630	
6382 : S104	115885.404	-15927.993	39 28 26	40.378	
878 : S247	115916.573	-15902.323	39 31 41	6.977	
879 : S248	115921.955	-15897.882	39 20 21	5.032	
880 : S249	115925.847	-15894.692	39 58 37	2.737	
881 : S250	115927.945	-15892.933	40 09 41	3.361	
882 : S251	115930.514	-15890.765	40 40 50	4.074	
883 : S252	115933.604	-15888.109	40 49 46	3.976	
884 : S253	115936.613	-15885.509	41 22 37	4.005	
885 : S254	115939.619	-15882.861	41 43 40	4.038	
886 : S255	115942.633	-15880.173	42 01 08	2.828	
887 : S256	115944.734	-15878.280	42 23 51	3.270	
888 : S257	115947.149	-15876.075	42 49 30	4.061	
889 : S258	115950.128	-15873.314	43 14 24	4.028	
890 : S259	115953.063	-15870.554	43 45 00	4.051	
891 : S260	115955.990	-15867.752	44 12 08	3.961	
892 : S261	115958.830	-15864.990	44 25 27	2.672	
893 : S262	115960.739	-15863.119	44 21 26	6.176	
2554 : S12	115965.155	-15858.801	4 23 24	3.984	
2555 : S13	115969.128	-15858.496	142 56 03	11.700	
2557 : 30004	115959.792	-15851.444	273 20 43	3.958	
2558 : 30005	115960.023	-15855.396	224 30 57	3.431	
2559 : 30006	115957.576	-15857.802	224 35 43	2.002	
2560 : 30007	115956.150	-15859.208	224 19 54	2.000	
2561 : 30008	115954.719	-15860.606	224 13 58	2.006	
2562 : 30009	115953.281	-15862.006	224 06 24	1.995	
2563 : 30010	115951.848	-15863.395	223 40 01	2.005	
2564 : 30011	115950.397	-15864.780	223 48 07	1.995	
2565 : 30012	115948.957	-15866.161	223 16 40	1.999	
2566 : 30013	115947.501	-15867.532	223 12 36	0.181	
5487 : 30083	115947.369	-15867.656	223 11 12	1.832	
2567 : 30014	115946.033	-15868.910	222 51 44	1.990	
2568 : 30015	115944.574	-15870.264	222 39 28	2.007	
2569 : 30016	115943.098	-15871.624	222 40 08	1.999	

整理抄写 令和 2 年 10 月 1 日 記入者 点検者

地積計算簿

地区名:	七尾万行	大字:	万行二丁目	字:		地番	334	地目	
所有者		所有者住所				面積	663.02 m ²	点数	63

図葉名 K0725-1 K0725-2



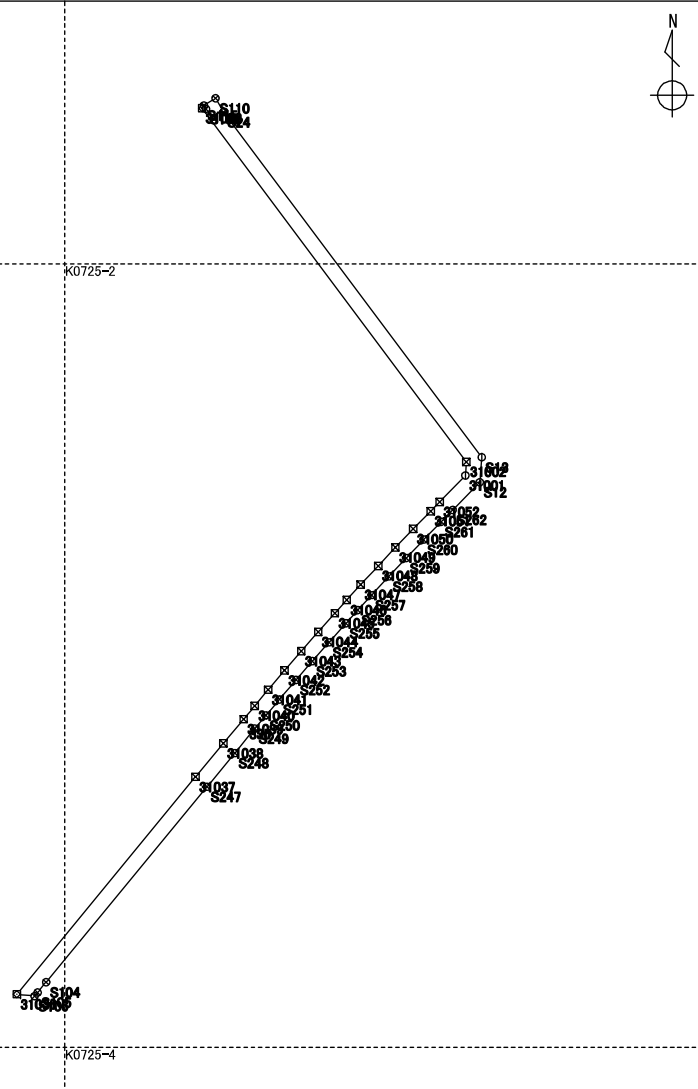
測点	X座標 m	Y座標 m	方向角 ° ' "	辺長 m	備考
2570 : 30017	115941.628	-15872.979	222 06 14	1.203	
5488 : 30084	115940.735	-15873.786	222 05 40	0.795	
2571 : 30018	115940.145	-15874.319	222 09 17	2.008	
2572 : 30019	115938.656	-15875.667	221 44 56	1.321	
5489 : 30085	115937.670	-15876.547	221 43 09	0.667	
2573 : 30020	115937.172	-15876.991	221 42 00	2.002	
2574 : 30021	115935.677	-15878.323	221 38 09	2.000	
2575 : 30022	115934.182	-15879.652	221 05 50	2.005	
2576 : 30023	115932.671	-15880.970	220 48 29	1.983	
3307 : 30024	115931.170	-15882.266	220 42 46	2.005	
3308 : 30025	115929.650	-15883.574	220 46 05	2.012	
3309 : 30026	115928.126	-15884.888	220 38 49	1.630	
5490 : 30086	115926.889	-15885.950	220 33 05	0.373	
3310 : 30027	115926.605	-15886.193	220 07 48	1.990	
3311 : 30028	115925.083	-15887.476	220 06 10	1.308	
5491 : 30087	115924.082	-15888.319	220 04 04	0.699	
3312 : 30029	115923.547	-15888.769	219 45 55	1.999	
3313 : 30030	115922.010	-15890.048	219 49 39	2.007	
3314 : 30031	115920.468	-15891.334	219 24 43	3.688	
3315 : 30032	115917.618	-15893.676	219 32 06	6.318	
5492 : 30088	115912.745	-15897.698	219 32 14	7.026	
3316 : 30033	115907.326	-15902.171	219 28 06	4.548	
3317 : 30034	115903.815	-15905.062	219 27 45	4.491	
5493 : 30089	115900.347	-15907.917	219 25 40	0.349	
3286 : 30035	115900.077	-15908.139	219 28 14	4.270	
5494 : 30090	115896.780	-15910.854	219 28 39	8.383	
6250 : 30114	115890.309	-15916.184	219 27 34	2.797	
3287 : 30036	115888.149	-15917.962	219 27 32	11.130	
3288 : 30037	115879.555	-15925.036	227 57 58	0.273	

整理抄写	令和 2 年 10 月 1 日	記入者		点検者	
------	-----------------	-----	--	-----	--

地積計算簿

地区名	七尾万行	大字	万行二丁目	字		地番	335	地目	
所有者	所有者住所					面積	437.67 m ²	点数	45
図葉名	K0715-4 K0725-1 K0725-2								

測点	X座標 m	Y座標 m	方向角 ° ' "	辺長 m	備考
6384 : S106	115883.174	-15929.829	276 09 07	2.855	
3285 : 31036	115883.480	-15932.668	39 26 00	44.873	
3291 : 31037	115918.139	-15904.165	39 47 38	6.974	
3292 : 31038	115923.498	-15899.701	39 52 16	5.038	
3293 : 31039	115927.365	-15896.471	39 21 13	2.759	
3294 : 31040	115929.499	-15894.721	39 40 24	3.328	
3295 : 31041	115932.061	-15892.596	40 46 09	4.073	
3296 : 31042	115935.146	-15889.936	41 01 10	4.043	
3297 : 31043	115938.197	-15887.282	41 04 52	4.066	
3298 : 31044	115941.262	-15884.610	41 56 12	4.035	
3299 : 31045	115944.264	-15881.913	42 06 20	2.842	
3300 : 31046	115946.373	-15880.007	42 08 37	3.292	
3301 : 31047	115948.814	-15877.798	42 51 51	4.079	
3302 : 31048	115951.804	-15875.023	43 27 18	4.039	
3303 : 31049	115954.736	-15872.245	43 26 03	4.088	
3304 : 31050	115957.705	-15869.434	44 36 16	3.994	
3305 : 31051	115960.549	-15866.629	43 59 17	2.041	
3306 : 31052	115962.018	-15865.211	44 17 07	5.894	
3340 : 31001	115966.238	-15861.095	4 03 47	2.173	
3344 : 31002	115968.406	-15860.941	323 12 50	70.410	
3357 : 31003	116024.796	-15903.105	100 03 44	0.612	
6387 : S109	116024.689	-15902.502	329 59 31	0.647	
6393 : S115	116025.250	-15902.826	58 24 41	2.201	
6388 : S110	116026.403	-15900.951	150 03 28	2.558	
3410 : S24	116024.186	-15899.674	143 12 26	68.753	
2555 : S13	115969.128	-15858.496	184 23 24	3.984	
2554 : S12	115965.155	-15858.801	224 21 26	6.176	
893 : S262	115960.739	-15863.119	224 25 27	2.672	
892 : S261	115958.830	-15864.990	224 12 08	3.961	
891 : S260	115955.990	-15867.752	223 45 00	4.051	
890 : S259	115953.063	-15870.554	223 14 24	4.028	
889 : S258	115950.128	-15873.314	222 49 30	4.061	
888 : S257	115947.149	-15876.075	222 23 51	3.270	
887 : S256	115944.734	-15878.280	222 01 08	2.828	

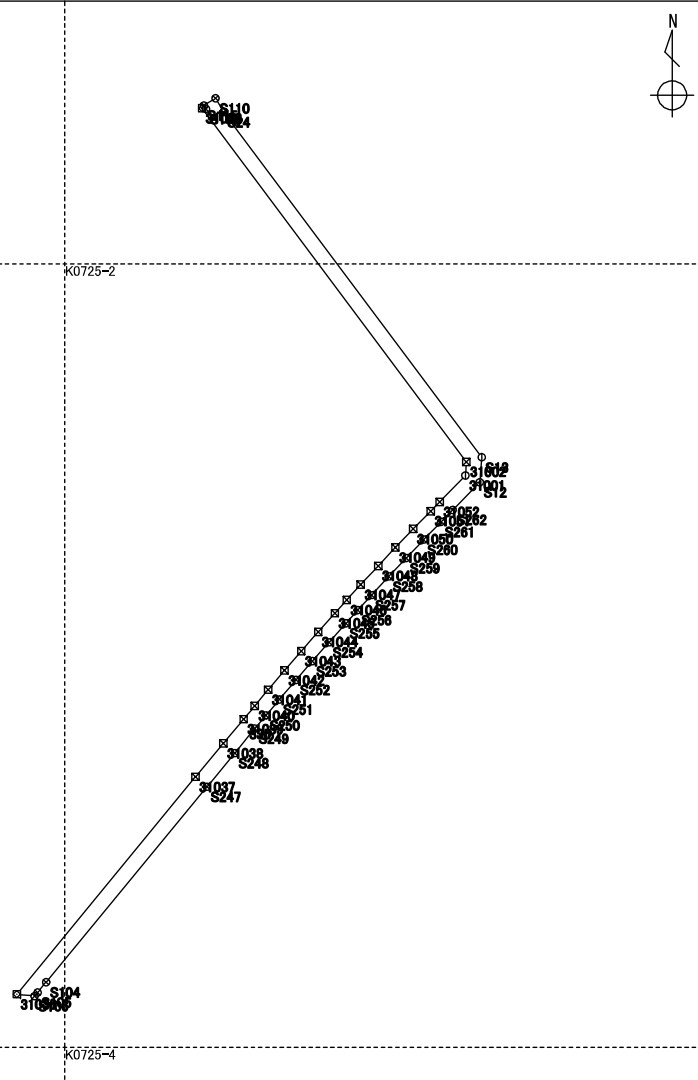


整理抄写	令和 2 年 10 月 1 日	記入者		点検者	
------	-----------------	-----	--	-----	--

地積計算簿

地区名	七尾万行	大字	万行二丁目	字		地番	335	地目	
所有者	所有者住所					面積	437.67 m ²	点数	45
図葉名	K0715-4 K0725-1 K0725-2								

測点	X座標	Y座標	方向角	辺長	備考
	m	m	° ' "	m	
886 : S255	115942.633	-15880.173	221 43 40	4.038	
885 : S254	115939.619	-15882.861	221 22 37	4.005	
884 : S253	115936.613	-15885.509	220 49 46	3.976	
883 : S252	115933.604	-15888.109	220 40 50	4.074	
882 : S251	115930.514	-15890.765	220 09 41	3.361	
881 : S250	115927.945	-15892.933	219 58 37	2.737	
880 : S249	115925.847	-15894.692	219 20 21	5.032	
879 : S248	115921.955	-15897.882	219 31 41	6.977	
878 : S247	115916.573	-15902.323	219 28 26	40.378	
6382 : S104	115885.404	-15927.993	219 27 50	2.147	
6383 : S105	115883.746	-15929.358	219 28 08	0.740	

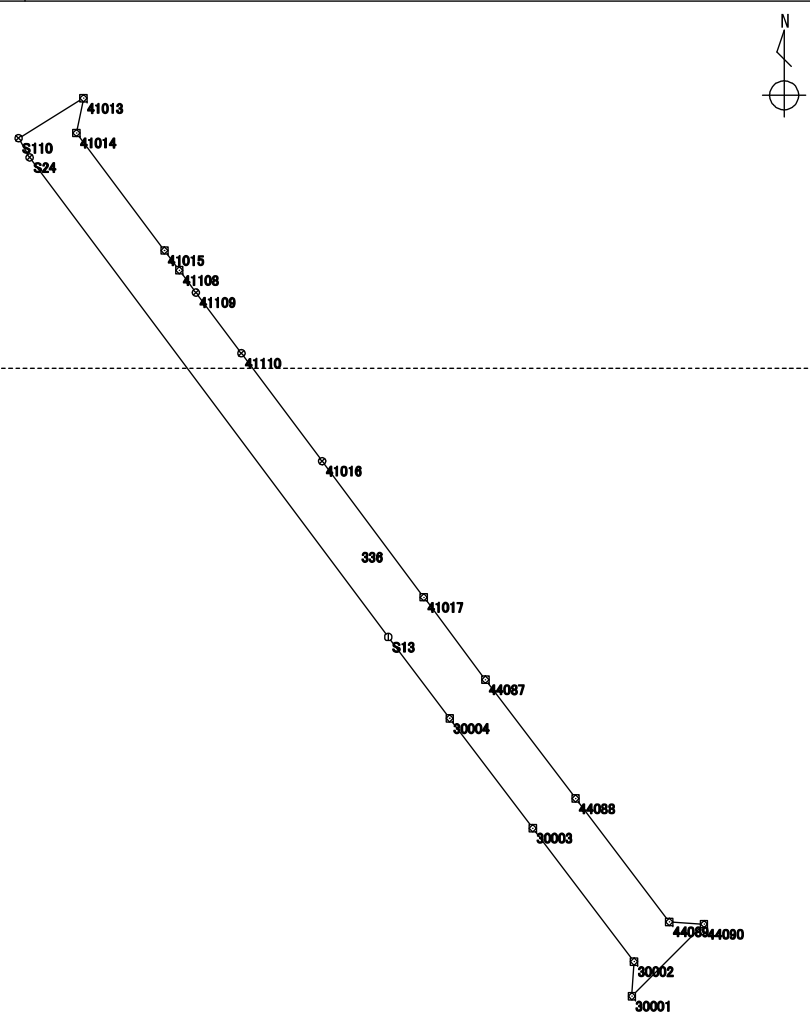


整理抄写 令和2年10月1日 記入者 点検者

地積計算簿

地区名	七尾万行	大字	万行二丁目	字		地番	336	地目	
所有者		所有者住所				面積	731.30 m ²	点数	19
図葉名	K0715-4 K0725-2								

測点	X座標 m	Y座標 m	方向角 ° ' "	辺長 m	備考
2516 : 30001	115927.897	-15830.525	3 39 04	3.973	
2517 : 30002	115931.862	-15830.272	322 48 47	19.230	
2556 : 30003	115947.182	-15841.895	322 51 54	15.817	
2557 : 30004	115959.792	-15851.444	322 56 03	11.700	
2555 : S13	115969.128	-15858.496	323 12 26	68.753	
3410 : S24	116024.186	-15899.674	330 03 28	2.558	
6388 : S110	116026.403	-15900.951	58 23 38	8.763	
3348 : 41013	116030.996	-15893.487	191 36 28	4.075	
3347 : 41014	116027.004	-15894.307	143 09 21	16.856	
3346 : 41015	116013.514	-15884.199	143 09 59	2.837	
5674 : 41108	116011.243	-15882.498	143 09 57	3.196	
5675 : 41109	116008.685	-15880.582	143 10 01	8.710	
5676 : 41110	116001.713	-15875.360	143 09 51	15.475	
2543 : 41016	115989.327	-15866.082	143 15 27	19.511	
4363 : 41017	115973.692	-15854.410	143 15 51	11.806	
2532 : 44087	115964.230	-15847.348	142 48 21	17.134	
2518 : 44088	115950.581	-15836.990	142 42 33	17.779	
2519 : 44089	115936.436	-15826.218	93 51 29	3.998	
2520 : 44090	115936.167	-15822.229	225 05 24	11.713	

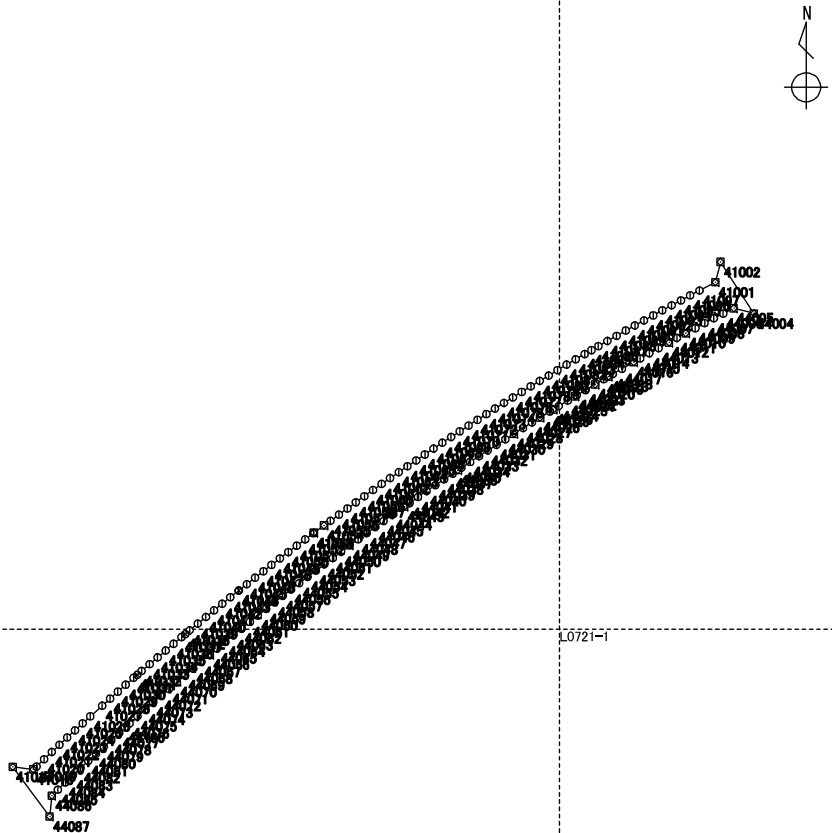


整理抄写 令和 2 年 10 月 1 日 記入者 点検者

地積計算簿

地区名	七尾万行	大字	万行二丁目	字		地番	337	地目	
所有者	所有者住所					面積	1012.87 m ²	点数	176
図葉名	K0715-4 L0711-3 K0725-2								

測点	X座標 m	Y座標 m	方向角 ° ' "	辺長 m	備考
2532 : 44087	115964.230	-15847.348	323 15 51	11.806	
4363 : 41017	115973.692	-15854.410	97 14 34	3.981	
2544 : 41018	115973.190	-15850.460	47 04 04	0.842	
2545 : 41019	115973.764	-15849.843	46 03 10	2.001	
2546 : 41020	115975.153	-15848.402	46 16 07	2.012	
2547 : 41021	115976.544	-15846.948	46 53 17	1.995	
2548 : 41022	115977.908	-15845.491	46 42 50	2.033	
2549 : 41023	115979.302	-15844.011	47 28 00	2.004	
2550 : 41024	115980.657	-15842.534	47 44 58	1.989	
2551 : 41025	115981.995	-15841.061	47 51 19	2.001	
2552 : 41026	115983.338	-15839.577	48 10 21	3.015	
2283 : 41027	115985.349	-15837.330	47 55 52	2.032	
2284 : 41028	115986.711	-15835.821	48 02 33	1.998	
2285 : 41029	115988.047	-15834.335	49 01 25	2.005	
2286 : 41030	115989.362	-15832.821	48 55 00	1.998	
2287 : 41031	115990.675	-15831.315	49 18 58	0.901	
5677 : 41111	115991.263	-15830.631	49 18 30	1.101	
2288 : 41032	115991.981	-15829.796	49 28 11	2.014	
2289 : 41033	115993.290	-15828.265	49 39 50	1.991	
2290 : 41034	115994.579	-15826.747	49 30 24	2.015	
2291 : 41035	115995.888	-15825.214	49 49 04	1.986	
2292 : 41036	115997.170	-15823.696	50 08 49	2.009	
2293 : 41037	115998.458	-15822.153	50 15 01	0.919	
5678 : 41112	115999.046	-15821.446	50 16 57	1.082	
2294 : 41038	115999.738	-15820.613	50 17 10	2.003	
2295 : 41039	116001.018	-15819.072	50 40 57	2.013	
2253 : 41040	116002.294	-15817.514	50 39 22	2.001	
2296 : 41041	116003.563	-15815.966	50 57 41	2.008	
2297 : 41042	116004.828	-15814.406	51 24 26	2.002	
2298 : 41043	116006.077	-15812.841	51 33 46	2.010	
2299 : 41044	116007.327	-15811.266	51 34 55	0.074	
5679 : 41113	116007.373	-15811.208	51 38 01	1.922	
2300 : 41045	116008.566	-15809.701	51 32 11	2.006	
2301 : 41046	116009.814	-15808.130	52 12 18	2.007	

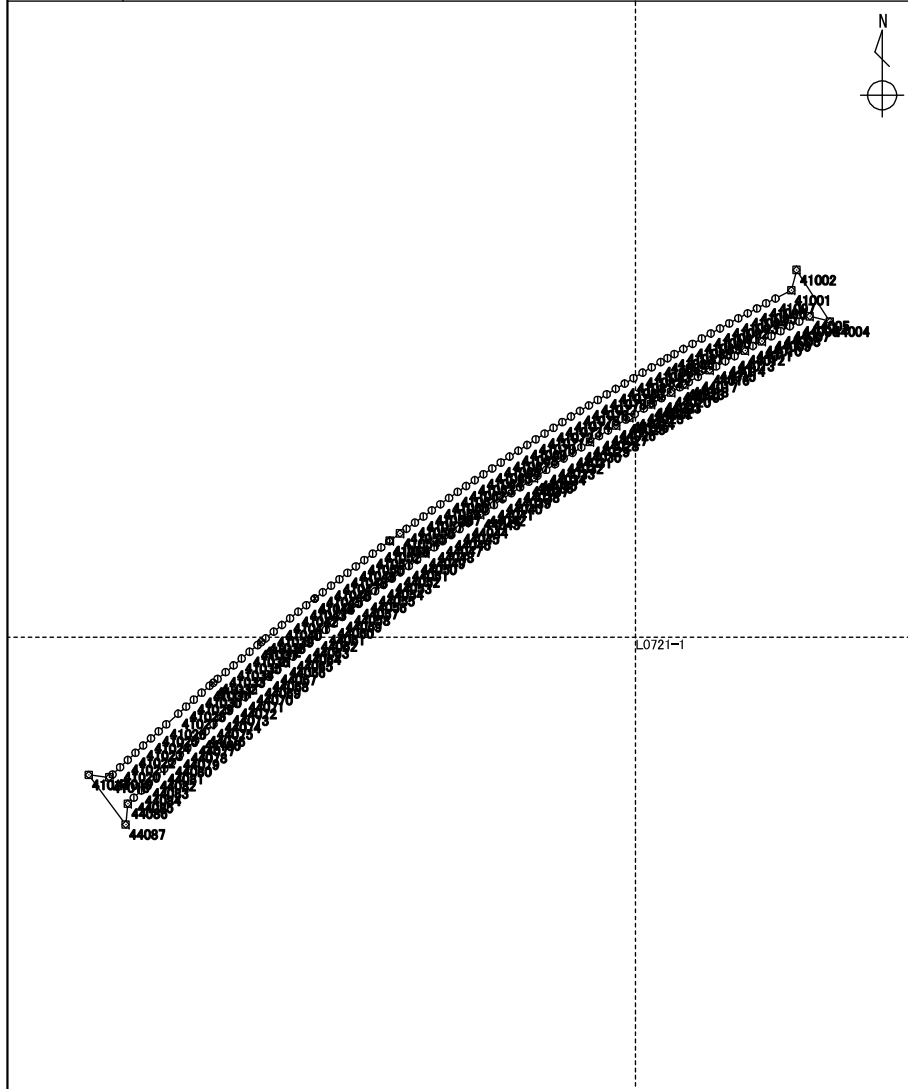


整理抄写 令和 2 年 10 月 1 日 記入者 点検者

地積計算簿

地区名	七尾万行	大字	万行二丁目	字		地番	337	地目	
所有者	所有者住所					面積	1012.87 m ²	点数	176
図葉名	K0715-4 L0711-3 K0725-2								

測点	X座標 m	Y座標 m	方向角 ° ' "	辺長 m	備考
2302 : 41047	116011.044	-15806.544	52 00 05	1.989	
2303 : 41048	116012.269	-15804.976	52 21 20	2.026	
2304 : 41049	116013.507	-15803.371	52 57 29	1.997	
2305 : 41050	116014.710	-15801.777	53 26 20	2.004	
2306 : 41051	116015.904	-15800.167	52 58 51	1.996	
2307 : 41052	116017.106	-15798.573	53 21 13	2.000	
2308 : 41053	116018.300	-15796.968	53 49 35	0.115	
5680 : 41114	116018.368	-15796.875	53 46 20	2.373	
2228 : 41054	116019.771	-15794.960	54 01 10	1.533	
2229 : 41055	116020.672	-15793.719	53 40 31	1.997	
2230 : 41056	116021.855	-15792.110	53 58 06	1.995	
2231 : 41057	116023.029	-15790.496	54 09 40	2.011	
2232 : 41058	116024.207	-15788.865	54 10 54	1.994	
2233 : 41059	116025.374	-15787.248	54 35 39	2.019	
2234 : 41060	116026.544	-15785.602	54 54 17	2.001	
2235 : 41061	116027.695	-15783.964	55 27 21	1.991	
2236 : 41062	116028.824	-15782.324	55 33 45	1.998	
2237 : 41063	116029.954	-15780.676	55 24 34	2.011	
2238 : 41064	116031.096	-15779.020	56 14 18	1.999	
2239 : 41065	116032.207	-15777.358	55 44 58	2.013	
2240 : 41066	116033.340	-15775.694	56 17 10	1.994	
2241 : 41067	116034.447	-15774.035	56 08 39	2.012	
2242 : 41068	116035.568	-15772.364	56 37 11	2.001	
2243 : 41069	116036.669	-15770.693	56 46 21	1.992	
2244 : 41070	116037.761	-15769.026	56 57 00	2.011	
2245 : 41071	116038.858	-15767.340	56 58 25	2.010	
2246 : 41072	116039.954	-15765.654	57 28 18	1.997	
2255 : 41073	116041.028	-15763.970	57 22 02	1.984	
2247 : 41074	116042.098	-15762.299	57 46 20	2.021	
2248 : 41075	116043.176	-15760.589	58 08 36	2.002	
2249 : 41076	116044.233	-15758.888	58 17 47	1.992	
2250 : 41077	116045.280	-15757.193	58 27 55	2.013	
2251 : 41078	116046.333	-15755.477	58 36 01	2.005	
2252 : 41079	116047.378	-15753.765	58 50 04	1.996	

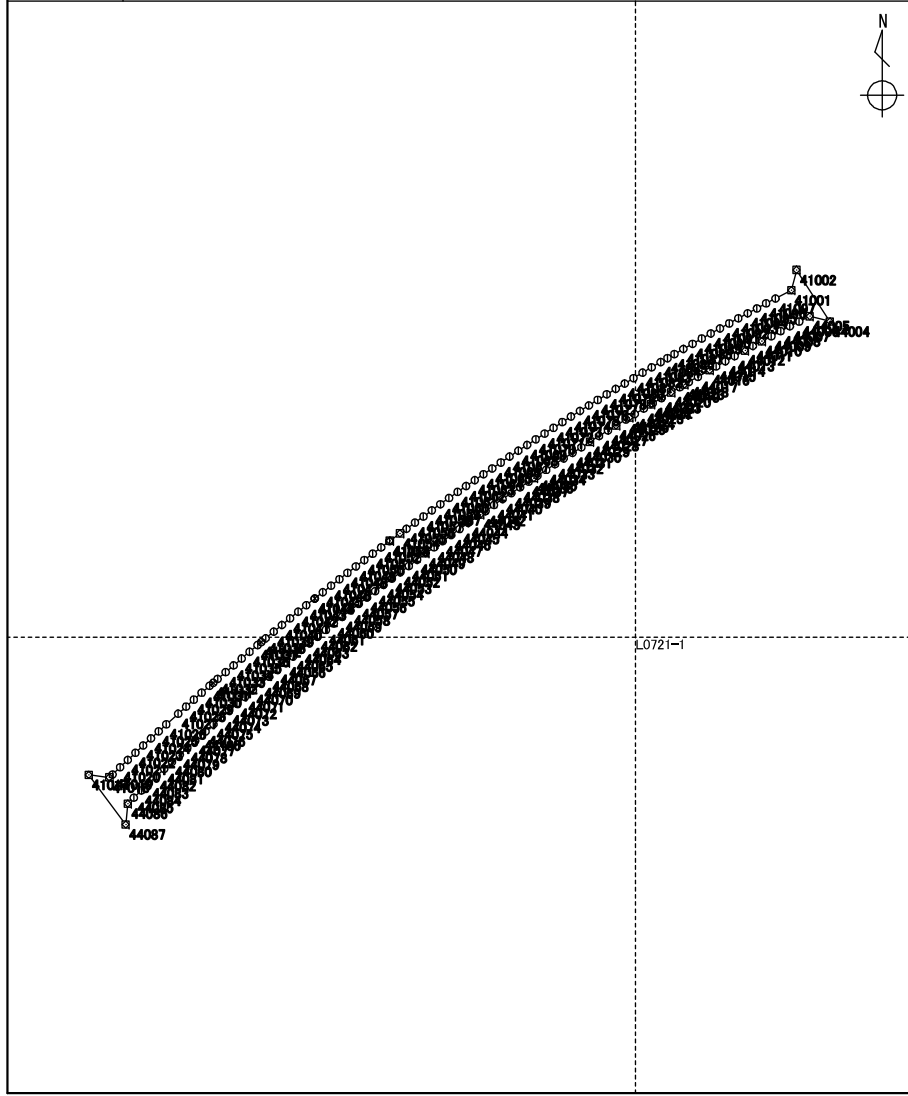


整理抄写	令和 2 年 10 月 1 日	記入者		点検者	
------	-----------------	-----	--	-----	--

地積計算簿

地区名	七尾万行	大字	万行二丁目	字		地番	337	地目	
所有者	所有者住所					面積	1012.87 m ²	点数	176

図葉名 K0715-4 L0711-3 K0725-2



測点	X座標 m	Y座標 m	方向角 ° ' "	辺長 m	備考
1762 : 41080	116048.411	-15752.057	58 44 11	1.998	
1763 : 41081	116049.448	-15750.349	59 10 09	1.996	
1764 : 41082	116050.471	-15748.635	59 23 18	2.008	
1765 : 41083	116051.494	-15746.906	59 50 02	2.007	
1766 : 41084	116052.503	-15745.170	59 43 38	1.507	
1767 : 41085	116053.263	-15743.868	59 57 08	1.501	
1768 : 41086	116054.015	-15742.568	60 01 13	1.997	
1769 : 41087	116055.013	-15740.838	60 40 46	2.009	
1770 : 41088	116055.997	-15739.086	60 22 47	1.996	
1771 : 41089	116056.984	-15737.350	60 52 23	2.001	
1772 : 41090	116057.958	-15735.602	60 50 24	2.005	
1773 : 41091	116058.935	-15733.851	61 19 32	2.004	
1774 : 41092	116059.897	-15732.092	61 26 48	1.998	
1775 : 41093	116060.852	-15730.337	61 23 30	2.019	
1776 : 41094	116061.819	-15728.564	61 55 15	1.997	
1777 : 41095	116062.759	-15726.802	61 58 46	2.007	
1778 : 41096	116063.702	-15725.030	62 21 45	2.006	
1779 : 41097	116064.633	-15723.252	62 12 42	3.414	
1780 : 41001	116066.225	-15720.231	14 28 18	3.989	
1781 : 41002	116070.088	-15719.234	147 02 24	11.708	
1741 : 44004	116060.264	-15712.864	284 52 40	3.995	
1742 : 44005	116061.290	-15716.726	242 32 53	2.253	
1743 : 44006	116060.251	-15718.726	242 44 41	2.004	
1744 : 44007	116059.333	-15720.508	242 06 21	2.004	
1745 : 44008	116058.395	-15722.280	241 51 43	2.003	
1746 : 44009	116057.450	-15724.047	241 51 18	2.043	
1747 : 44010	116056.486	-15725.849	241 37 18	1.950	
1748 : 44011	116055.559	-15727.565	241 17 44	1.701	
1749 : 44012	116054.742	-15729.057	241 05 29	2.285	
1750 : 44013	116053.637	-15731.058	240 39 05	2.026	
1751 : 44014	116052.644	-15732.824	240 35 50	2.014	
1752 : 44015	116051.655	-15734.579	240 31 16	1.416	
1753 : 44016	116050.958	-15735.812	240 30 41	2.577	
1754 : 44017	116049.689	-15738.056	240 11 02	1.995	

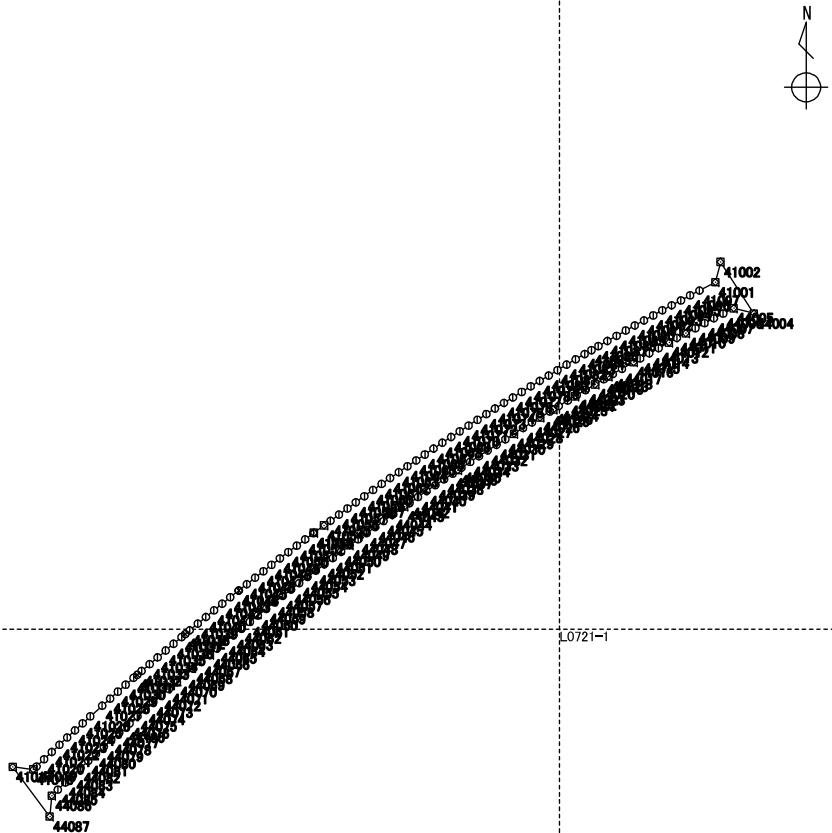
整理抄写 令和 2 年 10 月 1 日 記入者 点検者

地積計算簿

地区名	七尾万行	大字	万行二丁目	字		地番	337	地目	
所有者	所有者住所			面積	1012.87 m ²		点数	176	

図葉名 K0715-4 L0711-3 K0725-2

測点	X座標 m	Y座標 m	方向角 ° ' "	辺長 m	備考
1755 : 44018	116048.697	-15739.787	240 10 57	0.977	
4509 : 44223	116048.211	-15740.635	239 54 03	1.022	
1756 : 44019	116047.698	-15741.520	239 57 11	1.929	
1757 : 44020	116046.732	-15743.190	239 35 00	2.083	
1758 : 44021	116045.677	-15744.987	239 02 10	0.075	
6193 : 44203	116045.638	-15745.052	239 03 24	1.927	
1759 : 44022	116044.647	-15746.705	239 14 48	0.373	
4510 : 44224	116044.456	-15747.026	238 33 31	1.625	
1760 : 44023	116043.608	-15748.413	238 44 29	2.000	
1761 : 44024	116042.570	-15750.123	239 07 25	1.237	
5709 : 44185	116041.935	-15751.185	239 10 51	0.747	
2203 : 44025	116041.552	-15751.827	238 27 40	2.187	
2204 : 44026	116040.408	-15753.691	237 54 54	1.831	
2205 : 44027	116039.435	-15755.243	238 05 42	1.994	
2206 : 44028	116038.381	-15756.936	238 13 21	2.052	
2207 : 44029	116037.300	-15758.681	237 16 50	1.948	
2208 : 44030	116036.247	-15760.320	237 27 15	2.000	
2209 : 44031	116035.171	-15762.006	237 20 39	1.997	
2210 : 44032	116034.093	-15763.688	237 04 45	2.003	
2211 : 44033	116033.004	-15765.370	236 39 04	2.002	
2212 : 44034	116031.903	-15767.043	236 32 27	1.996	
2213 : 44035	116030.802	-15768.709	236 11 58	0.862	
2214 : 44036	116030.322	-15769.426	236 26 59	1.136	
2215 : 44037	116029.694	-15770.373	236 23 22	1.998	
2216 : 44038	116028.588	-15772.037	235 56 12	2.001	
2217 : 44039	116027.467	-15773.695	235 41 50	2.022	
2218 : 44040	116026.327	-15775.366	235 29 51	1.975	
2219 : 44041	116025.208	-15776.994	235 06 40	2.001	
2220 : 44042	116024.063	-15778.636	235 10 44	1.180	
2221 : 44043	116023.389	-15779.605	235 19 31	2.824	
2222 : 44044	116021.782	-15781.928	234 45 03	2.008	
2223 : 44045	116020.623	-15783.568	234 37 32	2.000	
2224 : 44046	116019.465	-15785.199	234 15 56	1.998	
2225 : 44047	116018.298	-15786.821	234 09 12	2.004	

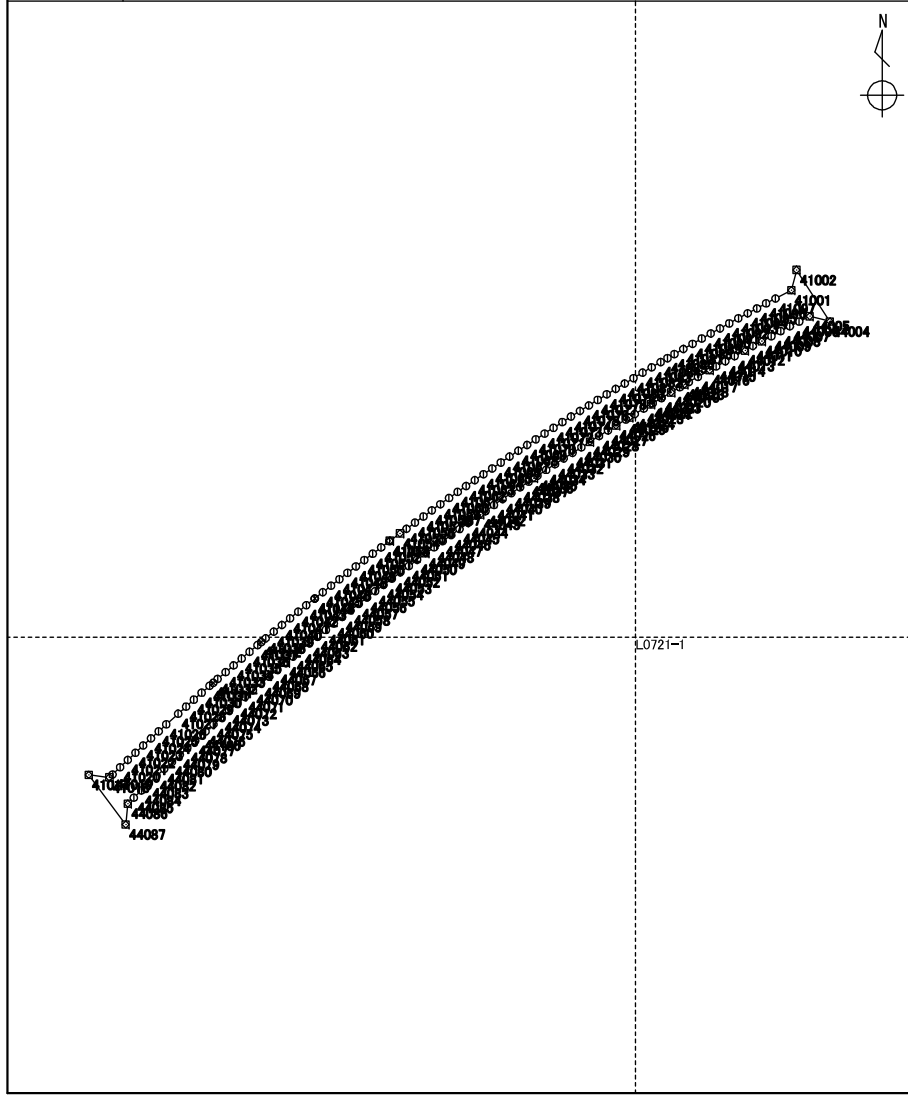


整理抄写 令和 2 年 10 月 1 日 記入者 点検者

地積計算簿

地区名	七尾万行	大字	万行二丁目	字		地番	337	地目	
所有者	所有者住所			面積	1012.87 m ²		点数	176	

図葉名 K0715-4 L0711-3 K0725-2



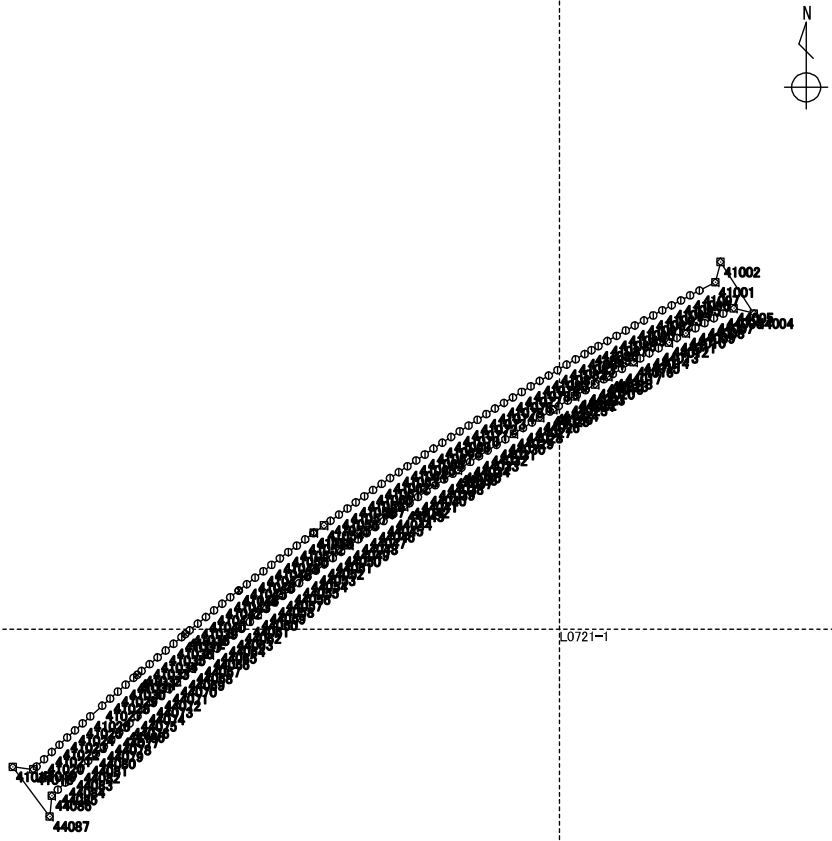
測点	X座標 m	Y座標 m	方向角 ° ' "	辺長 m	備考
2226 : 44048	116017.124	-15788.446	234 07 17	2.011	
2227 : 44049	116015.945	-15790.076	233 41 59	1.991	
2256 : 44050	116014.766	-15791.681	233 23 37	2.000	
2257 : 44051	116013.573	-15793.287	233 05 24	2.004	
2258 : 44052	116012.369	-15794.890	233 06 47	2.024	
2259 : 44053	116011.154	-15796.509	233 07 07	1.977	
2260 : 44054	116009.967	-15798.091	232 52 39	1.996	
2261 : 44055	116008.762	-15799.683	232 27 40	2.003	
2262 : 44056	116007.541	-15801.272	232 18 58	1.999	
2263 : 44057	116006.319	-15802.854	231 59 42	2.008	
2264 : 44058	116005.082	-15804.437	231 42 23	2.004	
2265 : 44059	116003.840	-15806.010	231 46 55	2.005	
2266 : 44060	116002.599	-15807.586	231 21 29	1.998	
2267 : 44061	116001.351	-15809.147	231 15 37	2.016	
2268 : 44062	116000.089	-15810.720	230 58 49	1.988	
2269 : 44063	115998.837	-15812.265	230 54 02	1.994	
2270 : 44064	115997.579	-15813.813	230 26 32	2.013	
2271 : 44065	115996.297	-15815.365	230 17 44	1.815	
2272 : 44066	115995.137	-15816.762	230 09 51	2.183	
2273 : 44067	115993.738	-15818.439	229 56 30	2.002	
2274 : 44068	115992.449	-15819.972	229 54 17	2.001	
2275 : 44069	115991.160	-15821.503	229 41 23	2.006	
2276 : 44070	115989.862	-15823.033	229 44 01	2.022	
2277 : 44071	115988.555	-15824.576	229 42 27	1.973	
2278 : 44072	115987.279	-15826.081	228 58 13	2.001	
2279 : 44073	115985.965	-15827.591	228 43 50	1.999	
2280 : 44074	115984.646	-15829.094	228 31 38	2.011	
2281 : 44075	115983.314	-15830.601	228 10 35	2.003	
2282 : 44076	115981.978	-15832.094	227 50 41	1.139	
5710 : 44186	115981.213	-15832.939	227 51 06	1.506	
2536 : 44077	115980.202	-15834.056	228 12 28	2.009	
2537 : 44078	115978.863	-15835.554	228 09 35	2.001	
2538 : 44079	115977.528	-15837.045	227 42 18	1.992	
2539 : 44080	115976.187	-15838.519	227 31 10	2.010	

整理抄写 令和 2 年 10 月 1 日 記入者 点検者

地積計算簿

地区名	七尾万行	大字	万行二丁目	字		地番	337	地目	
所有者	所有者住所					面積	1012.87 m ²	点数	176
図葉名	K0715-4 L0711-3 K0725-2								

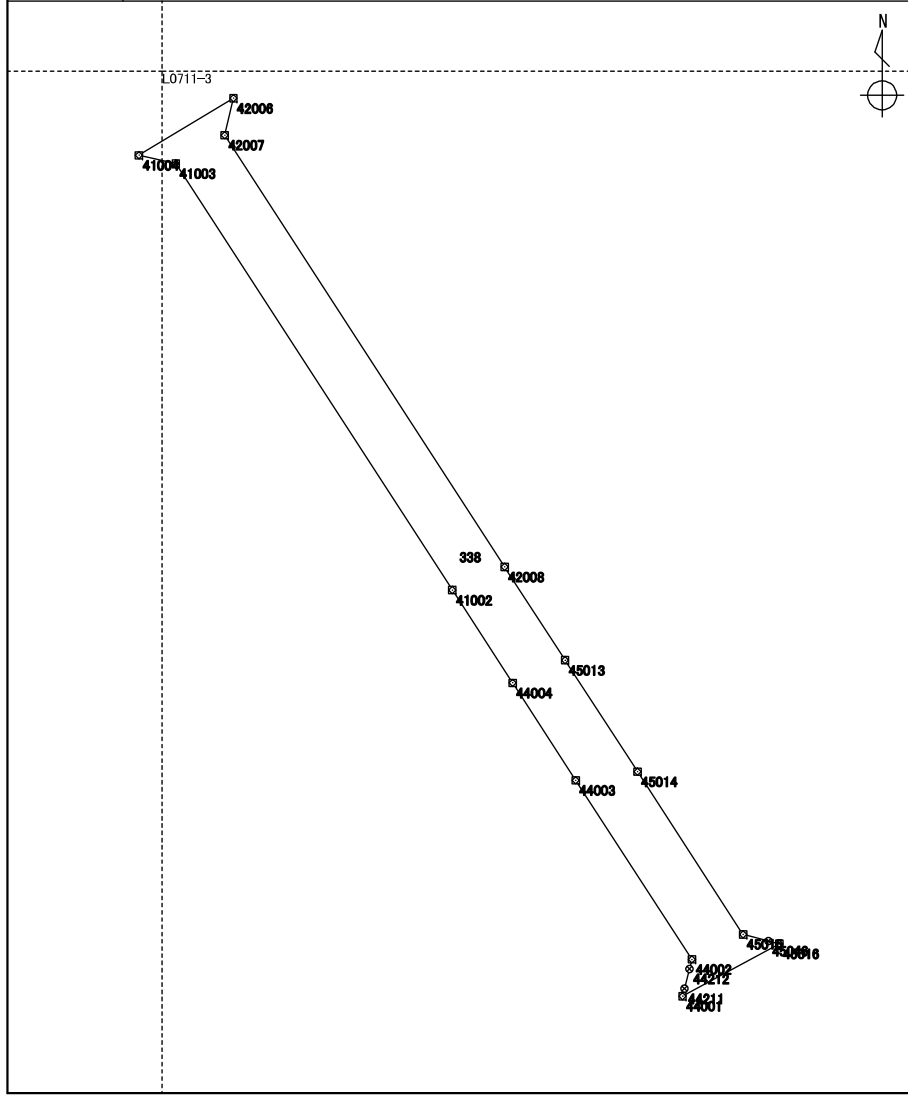
測点	X座標	Y座標	方向角	辺長	備考
	m	m	° ' "	m	
2540 : 44081	115974.829	-15840.002	227 09 41	2.006	
2541 : 44082	115973.465	-15841.473	226 13 54	2.006	
2542 : 44083	115972.077	-15842.922	225 56 59	2.004	
2535 : 44084	115970.683	-15844.363	226 03 45	1.983	
2534 : 44085	115969.307	-15845.791	226 22 12	1.597	
2533 : 44086	115968.205	-15846.947	185 45 38	3.995	



整理抄写	令和 2 年 10 月 1 日	記入者		点検者	
------	-----------------	-----	--	-----	--

地積計算簿

地区名	七尾万行	大字	万行二丁目	字		地番	338	地目	
所有者		所有者住所				面積	651.38 m ²	点数	17
図葉名	K0715-4 L0711-3								

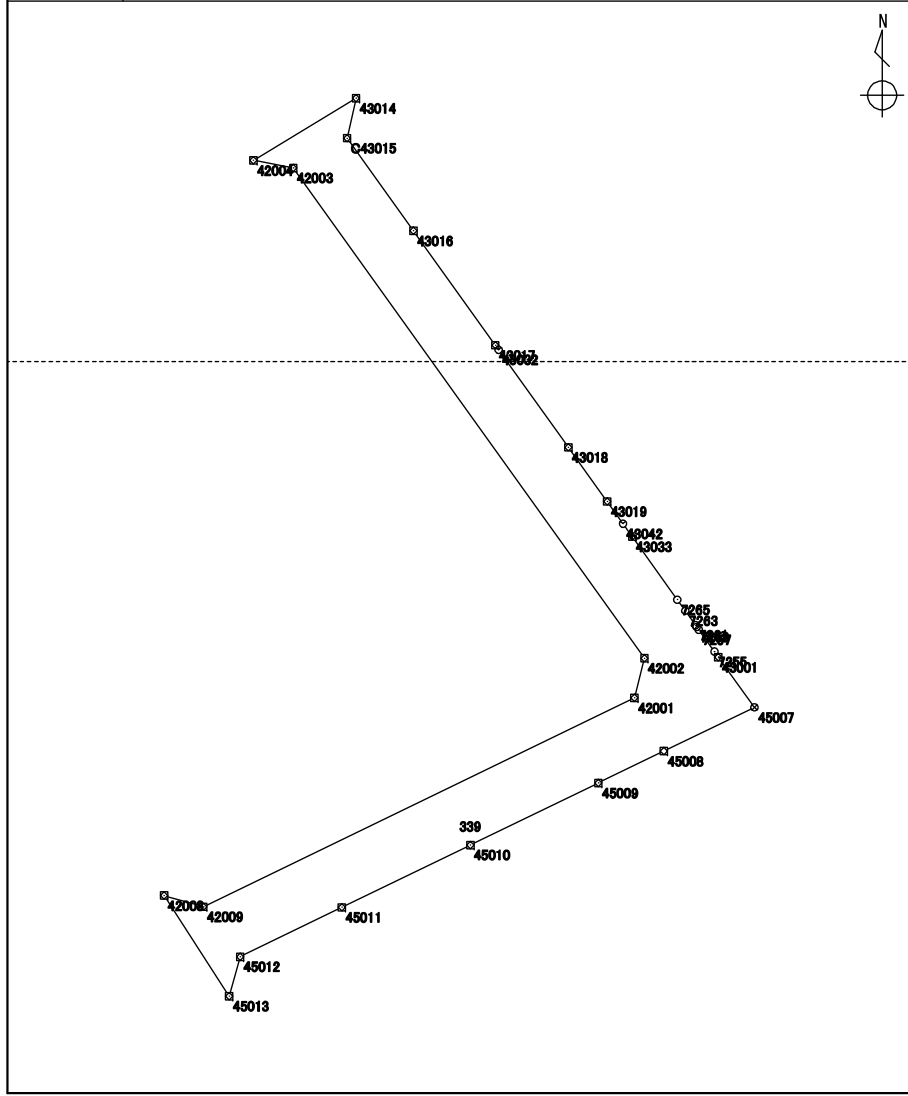


測点	X座標	Y座標	方向角	辺長	備考
	m	m	° / ' / ''	m	
1727 : 44001	116027.111	-15694.869	14 20 24	0.823	
6205 : 44211	116027.909	-15694.665	14 19 38	2.149	
6206 : 44212	116029.992	-15694.133	14 22 09	1.043	
1728 : 44002	116031.003	-15693.874	326 58 30	22.605	
1740 : 44003	116049.956	-15706.194	327 05 39	12.277	
1741 : 44004	116060.264	-15712.864	327 02 24	11.708	
1781 : 41002	116070.088	-15719.234	327 02 06	53.809	
2048 : 41003	116115.234	-15748.513	282 45 33	3.993	
2049 : 41004	116116.116	-15752.408	58 50 36	11.670	
2052 : 42006	116122.154	-15742.421	193 22 55	4.013	
2053 : 42007	116118.249	-15743.350	147 02 07	54.472	
1782 : 42008	116072.546	-15713.710	147 02 55	11.768	
1787 : 45013	116062.671	-15707.309	146 57 16	14.078	
1729 : 45014	116050.870	-15699.632	147 01 47	20.529	
1730 : 45015	116033.647	-15688.460	104 34 01	2.775	
6245 : 45046	116032.949	-15685.774	104 34 01	1.204	
1731 : 45016	116032.646	-15684.608	241 39 24	11.658	

整理抄写	令和 2 年 10 月 1 日	記入者		点検者	
------	-----------------	-----	--	-----	--

地積計算簿

地区名	七尾万行	大字	万行二丁目	字		地番	339	地目	
所有者		所有者住所				面積	764.84 m ²	点数	29
図葉名	L0711-1 L0711-3								



測点	X座標	Y座標	方向角	辺長	備考
	m	m	° ' "	m	
1787 : 45013	116062.671	-15707.309	327 02 55	11.768	
1782 : 42008	116072.546	-15713.710	105 47 47	4.011	
1783 : 42009	116071.454	-15709.850	64 09 12	47.045	
1793 : 42001	116091.964	-15667.511	14 04 53	4.003	
1794 : 42002	116095.847	-15666.537	324 23 37	59.227	
2085 : 42003	116144.001	-15701.020	280 42 16	3.989	
2086 : 42004	116144.742	-15704.940	58 47 28	11.787	
2091 : 43014	116150.850	-15694.858	192 44 37	4.021	
2092 : C43015	116146.928	-15695.745	144 20 51	11.192	
2084 : 43016	116137.833	-15689.221	144 26 12	13.830	
2090 : 43017	116126.582	-15681.177	144 21 01	0.535	
5699 : 43032	116126.147	-15680.865	144 24 41	11.779	
1795 : 43018	116116.568	-15674.010	144 22 00	6.543	
1796 : 43019	116111.250	-15670.198	144 27 18	2.681	
7010 : 43042	116109.068	-15668.639	144 22 21	1.558	
5700 : 43033	116107.801	-15667.731	144 28 54	7.614	
7265 : 7265	116101.603	-15663.307	144 27 09	1.343	
7263 : 7263	116100.510	-15662.526	144 24 04	1.740	
7261 : 7261	116099.095	-15661.513	144 09 44	0.199	
7259 : 7259	116098.933	-15661.396	144 34 37	0.348	
7257 : 7257	116098.649	-15661.194	144 27 53	2.635	
7255 : 7255	116096.504	-15659.662	144 23 31	0.662	
1797 : 43001	116095.965	-15659.276	144 19 04	6.079	
1789 : 45007	116091.027	-15655.730	244 14 49	9.878	
1790 : 45008	116086.735	-15664.627	244 03 45	7.144	
1791 : 45009	116083.610	-15671.052	244 09 52	13.981	
1784 : 45010	116077.517	-15683.636	244 06 22	14.013	
1785 : 45011	116071.397	-15696.243	244 05 39	11.117	
1786 : 45012	116066.540	-15706.243	195 24 15	4.013	

整理抄写	令和 2 年 10 月 1 日	記入者		点検者	
------	-----------------	-----	--	-----	--

地積計算簿

地区名	七尾万行	大字	万行二丁目	字		地番	340	地目	
所有者		所有者住所				面積	240.52 m ²	点数	7
図葉名	L0711-3								

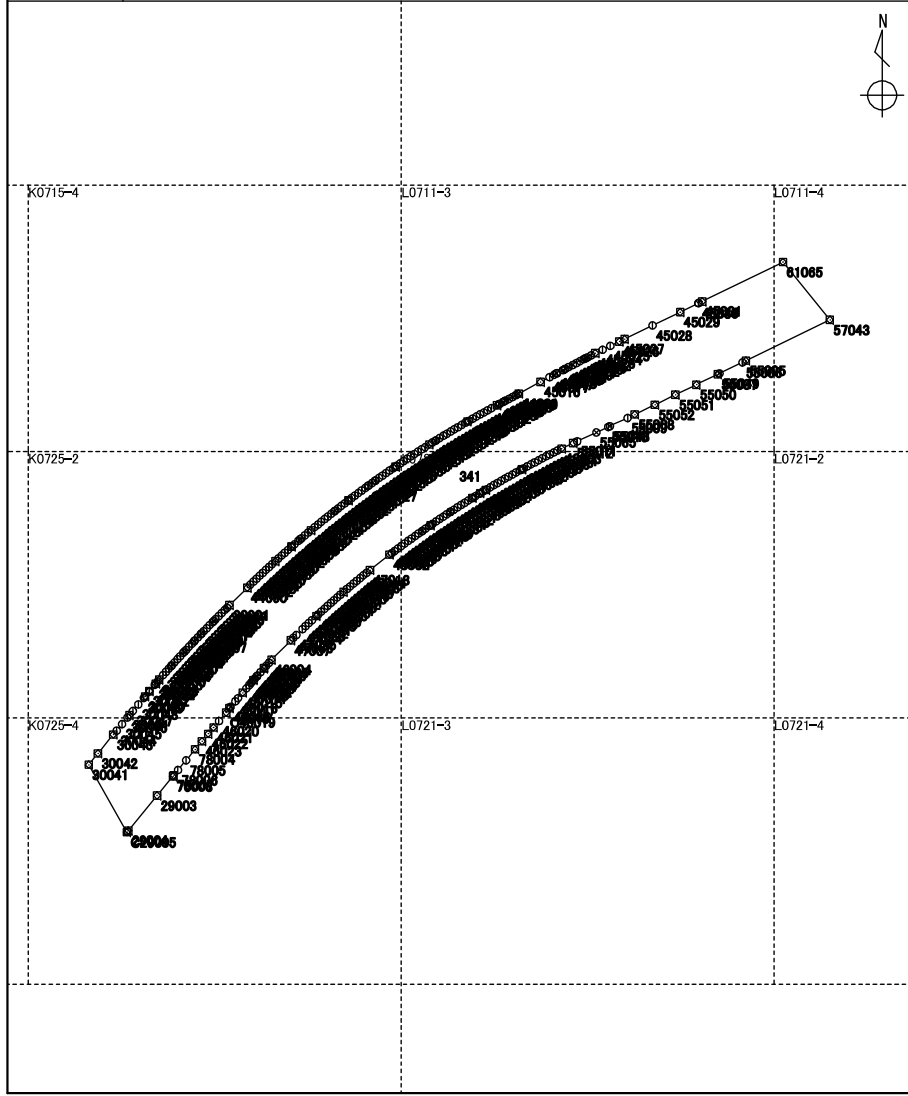
測点	X座標	Y座標	方向角	辺長	備考
	m	m	° ' "	m	
1789 : 45007	116091.027	-15655.730	324 19 04	6.079	
1797 : 43001	116095.965	-15659.276	64 04 50	20.402	
1027 : 43002	116104.883	-15640.926	64 08 07	19.683	
1026 : 43003	116113.470	-15623.214	144 25 31	6.096	
1029 : 45005	116108.511	-15619.667	244 08 55	28.472	
5725 : 45040	116096.096	-15645.290	244 09 06	6.435	
1028 : 45006	116093.290	-15651.082	244 02 23	5.169	

整理抄写	令和 2 年 10 月 1 日	記入者		点検者	
------	-----------------	-----	--	-----	--

地積計算簿

地区名:	七尾万行	大字:	万行二丁目	字:		地番	341	地目	
所有者	所有者住所			面積	13553.28 m ²		点数	293	

図葉名 L0711-3 L0711-4 K0725-2 L0721-1 K0725-4



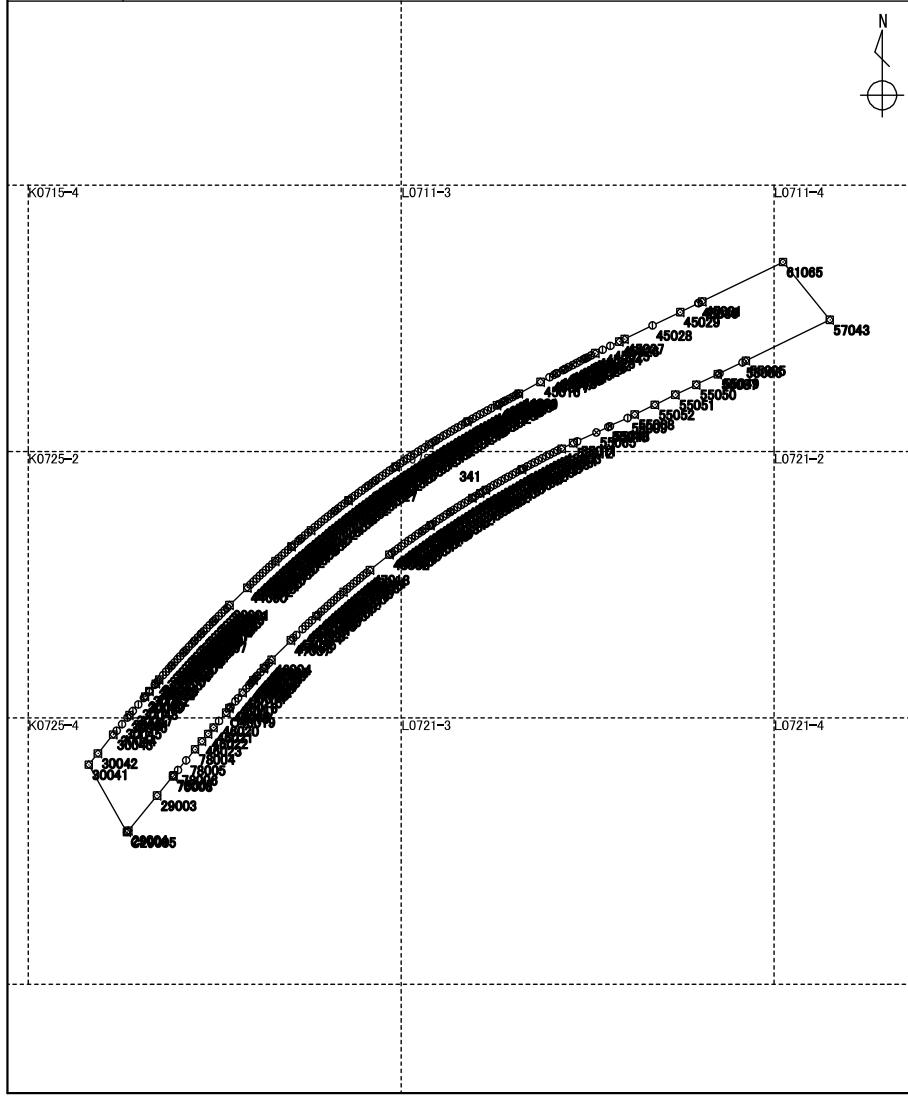
測点	X座標 m	Y座標 m	方向角 ° ' "	辺長 m	備考
1917 : C29005	115821.319	-15878.749	330 32 12	36.432	
2476 : 30041	115853.040	-15896.669	39 18 28	6.851	
2477 : 30042	115858.341	-15892.329	39 25 15	11.368	
2478 : 30043	115867.123	-15885.110	39 28 52	2.418	
2480 : 30044	115868.990	-15883.572	39 23 54	3.998	
2481 : 30045	115872.080	-15881.034	39 35 03	4.008	
2482 : 30046	115875.169	-15878.480	39 36 54	1.424	
5495 : 30091	115876.266	-15877.572	39 37 23	2.573	
2483 : 30047	115878.248	-15875.931	39 49 32	4.014	
2484 : 30048	115881.331	-15873.360	39 50 19	4.000	
2485 : 30049	115884.403	-15870.797	39 48 20	0.843	
2486 : 30050	115885.051	-15870.257	39 58 05	3.160	
2487 : 30051	115887.473	-15868.227	40 12 21	0.109	
5496 : 30092	115887.557	-15868.156	40 03 54	3.929	
2488 : 30052	115890.564	-15865.627	40 21 52	0.734	
5497 : 30093	115891.124	-15865.151	40 25 43	1.224	
2489 : 30053	115892.056	-15864.357	40 36 25	1.089	
2490 : 30054	115892.883	-15863.648	40 34 25	2.913	
2491 : 30055	115895.096	-15861.753	41 08 25	2.006	
2492 : 30056	115896.607	-15860.433	42 07 54	2.006	
2493 : 30057	115898.095	-15859.087	42 11 43	1.473	
5498 : 30094	115899.187	-15858.097	42 10 46	0.531	
2494 : 30058	115899.581	-15857.740	42 27 15	2.005	
2495 : 30059	115901.061	-15856.386	42 31 28	1.997	
2496 : 30060	115902.533	-15855.036	42 36 38	2.001	
2497 : 30061	115904.006	-15853.681	42 47 20	1.997	
2498 : 30062	115905.472	-15852.324	42 55 48	0.822	
5499 : 30095	115906.074	-15851.764	42 53 39	1.173	
2499 : 30063	115906.934	-15850.965	43 06 01	2.005	
2500 : 30064	115908.398	-15849.595	43 15 43	2.004	
2501 : 30065	115909.858	-15848.221	43 26 26	1.559	
5500 : 30096	115910.990	-15847.149	43 25 37	0.437	
2502 : 30066	115911.308	-15846.848	43 43 14	1.995	
2504 : C30067	115912.750	-15845.469	43 47 20	2.007	

整理抄写 令和 2 年 10 月 1 日 記入者 点検者

地積計算簿

地区名:	七尾万行	大字:	万行二丁目	字:		地番	341	地目	
所有者	所有者住所			面積	13553.28 m ²		点数	293	

図葉名 L0711-3 L0711-4 K0725-2 L0721-1 K0725-4



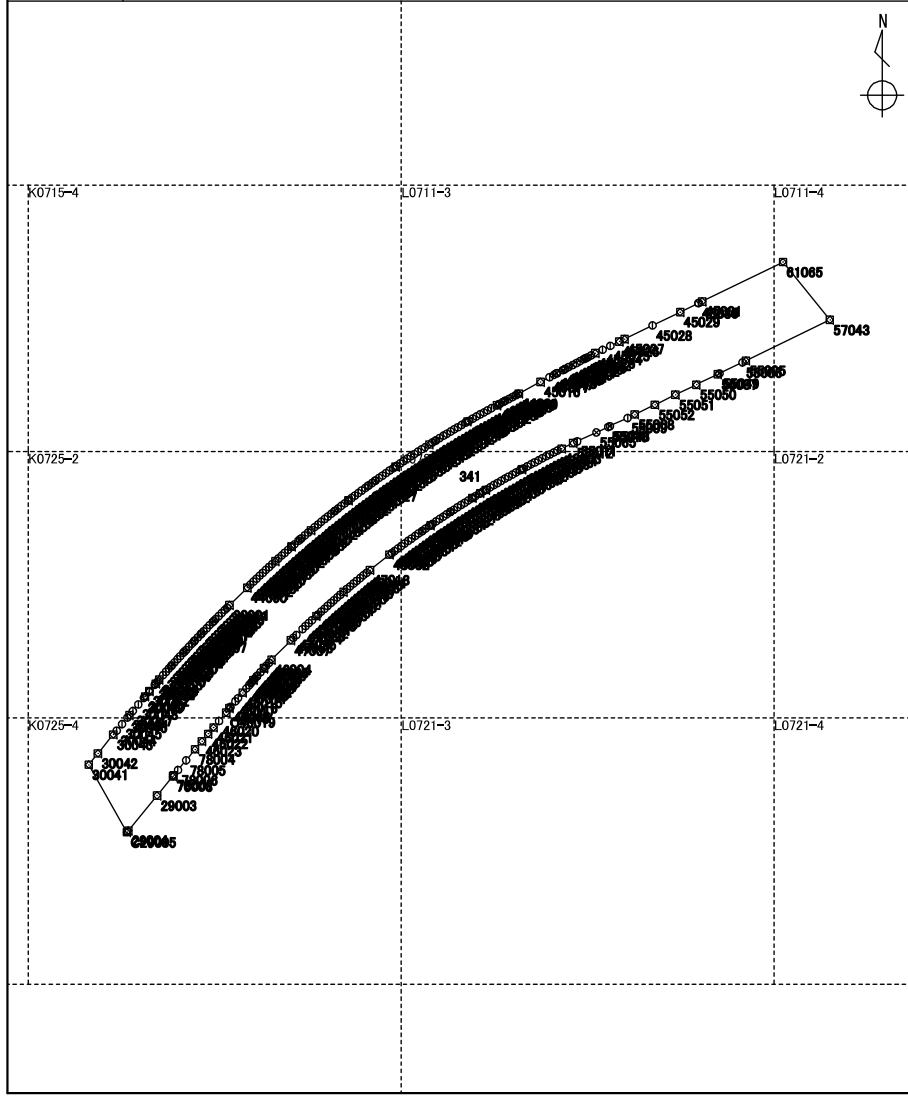
測点	X座標 m	Y座標 m	方向角 ° ' "	辺長 m	備考
2608: 44109	115961.905	-15793.711	50 00 39	1.797	
2609: 44110	115963.060	-15792.334	50 20 38	2.209	
2610: 44111	115964.470	-15790.633	50 31 53	2.002	
2611: 44112	115965.743	-15789.087	50 53 07	2.006	
2612: 44113	115967.009	-15787.530	51 07 01	2.004	
2613: 44114	115968.267	-15785.970	51 24 42	2.000	
2614: 44115	115969.515	-15784.406	51 25 47	2.001	
2615: 44116	115970.763	-15782.841	51 41 32	2.008	
2616: 44117	115972.008	-15781.265	51 48 59	0.488	
5713: 44189	115972.310	-15780.881	51 48 47	1.514	
2617: 44118	115973.246	-15779.691	52 07 57	1.998	
2618: 44119	115974.473	-15778.113	52 16 15	2.000	
2619: 44120	115975.697	-15776.531	52 35 12	2.003	
2620: 44121	115976.914	-15774.940	52 38 32	0.281	
6192: 44202	115977.085	-15774.716	52 37 32	1.726	
2621: 44122	115978.133	-15773.344	53 08 50	2.005	
2622: 44123	115979.336	-15771.739	53 48 00	2.001	
2623: 44124	115980.518	-15770.124	53 38 19	2.005	
2624: 44125	115981.707	-15768.509	53 58 44	1.998	
2625: 44126	115982.882	-15766.893	53 46 14	1.521	
2627: C44127	115983.781	-15765.666	53 37 51	0.480	
2628: 44128	115984.066	-15765.279	54 00 23	2.001	
2629: 44129	115985.242	-15763.660	54 14 27	1.774	
5714: 44190	115986.279	-15762.220	54 19 06	0.231	
2630: 44130	115986.414	-15762.032	54 31 44	1.998	
2631: 44131	115987.574	-15760.404	54 46 37	2.011	
2632: 44132	115988.734	-15758.761	54 51 19	1.999	
2633: 44133	115989.885	-15757.126	55 29 08	2.004	
2634: 44134	115991.021	-15755.474	55 35 41	1.999	
2635: 44135	115992.151	-15753.824	55 46 05	1.290	
5715: 44191	115992.877	-15752.757	55 43 52	0.713	
2636: 44136	115993.279	-15752.167	56 01 54	1.999	
2637: 44137	115994.396	-15750.509	56 04 22	2.010	
2638: 44138	115995.518	-15748.841	56 27 11	1.997	

整理抄写 令和 2 年 10 月 1 日 記入者 点検者

地積計算簿

地区名:	七尾万行	大字:	万行二丁目	字:		地番	341	地目	
所有者	所有者住所					面積	13553.28 m ²	点数	293

図葉名 L0711-3 L0711-4 K0725-2 L0721-1 K0725-4



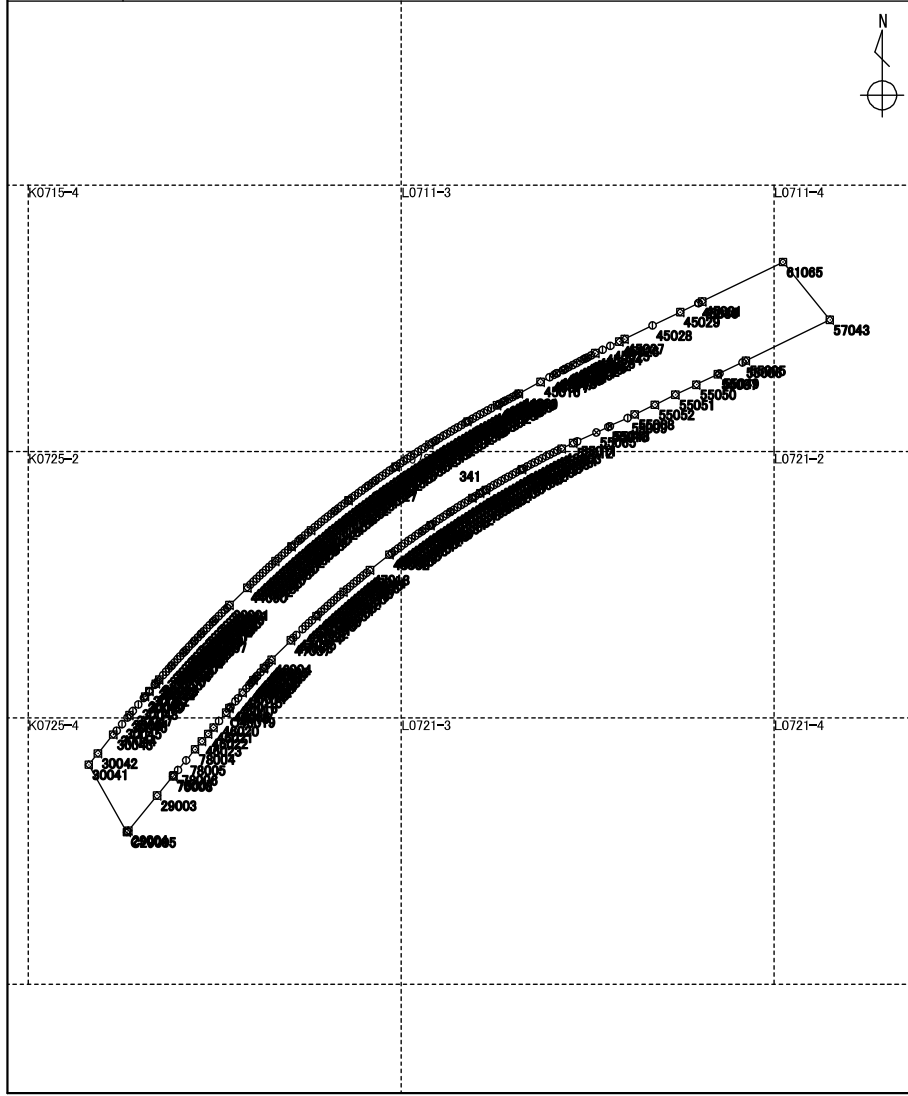
測点	X座標 m	Y座標 m	方向角 ° ' "	辺長 m	備考
2639 : 44139	115996.622	-15747.176	56 31 27	2.003	
2640 : 44140	115997.727	-15745.505	56 51 27	2.002	
2641 : 44141	115998.822	-15743.828	57 06 12	2.003	
2642 : 44142	115999.910	-15742.146	57 14 45	2.003	
2643 : 44143	116000.994	-15740.461	57 33 03	1.997	
2644 : 44144	116002.066	-15738.775	58 04 45	2.299	
2645 : 44145	116003.282	-15736.823	57 44 05	1.706	
2646 : 44146	116004.193	-15735.380	58 18 30	1.606	
5716 : 44192	116005.037	-15734.013	58 13 43	0.389	
2647 : 44147	116005.242	-15733.682	58 17 21	1.999	
2648 : 44148	116006.293	-15731.981	58 51 21	2.016	
2649 : 44149	116007.336	-15730.255	58 56 16	1.996	
2650 : 44150	116008.366	-15728.545	59 13 05	2.000	
2651 : 44151	116009.390	-15726.826	59 20 08	2.001	
2652 : 44152	116010.411	-15725.104	59 31 12	2.010	
2653 : 44153	116011.431	-15723.371	59 29 37	1.997	
2654 : 44154	116012.445	-15721.650	59 50 56	1.994	
2655 : 44155	116013.447	-15719.925	60 13 34	1.222	
5717 : 44193	116014.054	-15718.864	60 13 09	0.789	
2656 : 44156	116014.446	-15718.179	60 21 42	2.001	
2657 : 44157	116015.436	-15716.439	60 22 08	1.998	
2658 : 44158	116016.424	-15714.702	60 55 04	2.005	
2659 : 44159	116017.399	-15712.949	61 08 06	1.994	
2660 : 44160	116018.362	-15711.202	61 22 33	2.016	
2661 : 44161	116019.328	-15709.432	61 51 01	2.005	
2662 : 44162	116020.274	-15707.664	61 35 37	2.978	
2663 : 44163	116021.691	-15705.044	61 43 06	1.015	
2664 : 44164	116022.172	-15704.150	61 50 10	0.368	
6194 : 44204	116022.346	-15703.825	61 50 07	1.826	
6195 : 44205	116023.208	-15702.215	61 46 47	0.820	
2665 : 44165	116023.596	-15701.492	62 00 00	0.232	
6196 : 44206	116023.705	-15701.287	62 03 19	2.191	
6197 : 44207	116024.732	-15699.351	62 02 16	1.742	
6198 : 44208	116025.549	-15697.812	62 02 44	1.826	

整理抄写 令和 2 年 10 月 1 日 記入者 点検者

地積計算簿

地区名	七尾万行	大字	万行二丁目	字		地番	341	地目	
所有者	所有者住所			面積	13553.28 m ²		点数	293	

図葉名 L0711-3 L0711-4 K0725-2 L0721-1 K0725-4



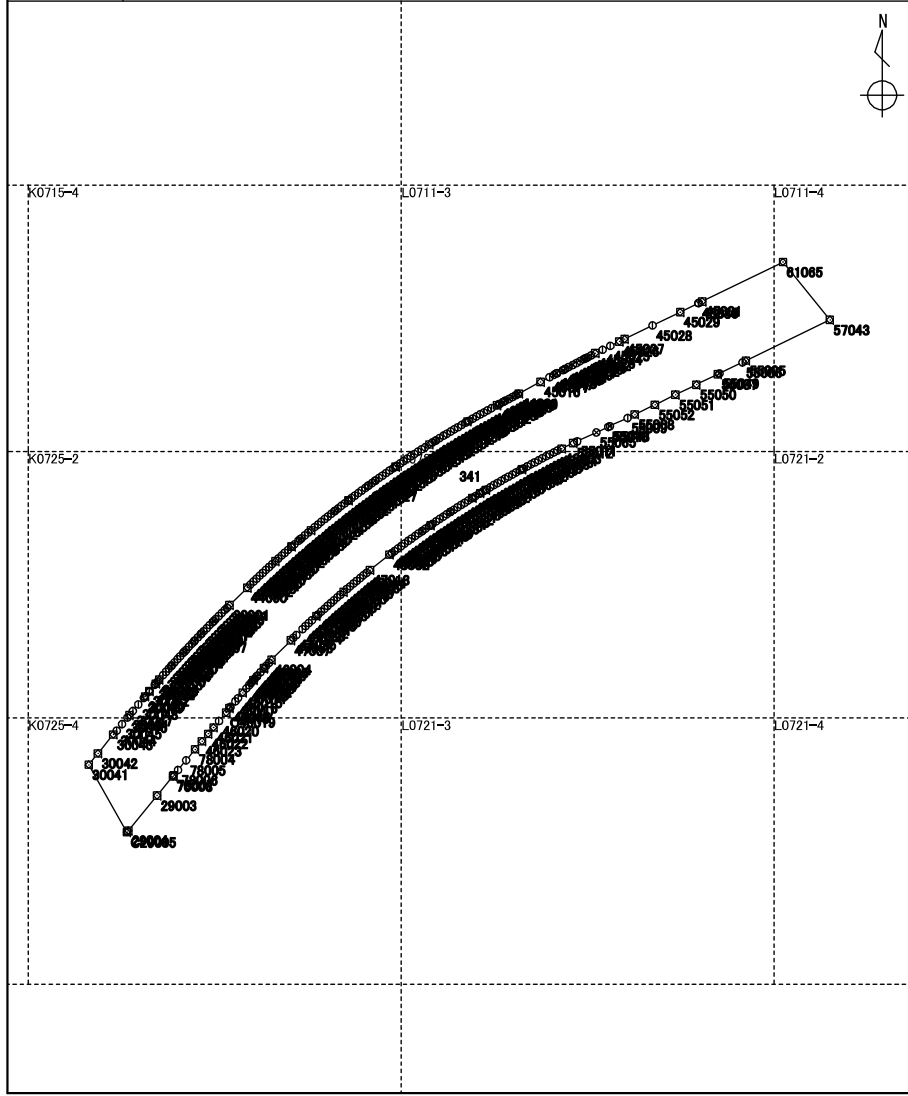
測点	X座標 m	Y座標 m	方向角 ° ' "	辺長 m	備考
6199 : 44209	116026.405	-15696.199	62 01 25	1.053	
6204 : 44210	116026.899	-15695.269	62 04 35	0.452	
1727 : 44001	116027.111	-15694.869	61 39 24	11.658	
1731 : 45016	116032.646	-15684.608	62 03 56	4.809	
1732 : 45017	116034.899	-15680.359	62 22 08	2.283	
6246 : 45047	116035.958	-15678.336	62 23 01	1.389	
6247 : 45048	116036.602	-15677.105	62 25 38	0.330	
1733 : 45018	116036.755	-15676.812	62 07 11	3.137	
6248 : 45049	116038.222	-15674.039	62 06 22	0.867	
1734 : 45019	116038.628	-15673.272	62 10 05	0.364	
6249 : 45050	116038.798	-15672.950	62 17 10	1.672	
6252 : 45051	116039.576	-15671.469	62 16 16	2.334	
1715 : 45020	116040.662	-15669.403	62 25 03	1.863	
1716 : 45021	116041.525	-15667.751	62 32 11	1.882	
6253 : 45052	116042.393	-15666.081	62 33 22	1.924	
6254 : 45053	116043.280	-15664.373	62 31 45	1.131	
6255 : 45054	116043.802	-15663.369	62 35 18	0.907	
6256 : 45055	116044.220	-15662.563	62 31 43	1.922	
1717 : 45022	116045.107	-15660.857	63 09 25	2.212	
1718 : 45023	116046.106	-15658.883	63 53 22	3.776	
1719 : 45024	116047.768	-15655.492	63 56 00	4.009	
1720 : 45025	116049.530	-15651.890	64 15 59	4.776	
1721 : 45026	116051.604	-15647.587	64 05 56	2.662	
1722 : 45027	116052.767	-15645.192	64 07 52	14.576	
1723 : 45028	116059.127	-15632.076	64 09 14	14.432	
1724 : 45029	116065.419	-15619.087	64 08 12	9.495	
5726 : 45041	116069.561	-15610.543	63 59 48	0.091	
1725 : 45030	116069.601	-15610.461	63 22 50	1.883	
1041 : 45001	116070.445	-15608.777	64 05 10	42.187	
1031 : 61065	116088.882	-15570.831	140 56 34	34.932	
1134 : 57043	116061.756	-15548.820	244 03 23	43.791	
1707 : 55005	116042.598	-15588.198	244 32 12	1.860	
1708 : 55006	116041.798	-15589.878	244 09 46	11.968	
5838 : 55049	116036.582	-15600.650	244 07 00	0.826	

整理抄写 令和 2 年 10 月 1 日 記入者 点検者

地積計算簿

地区名:	七尾万行	大字:	万行二丁目	字:		地番	341	地目	
所有者	所有者住所			面積	13553.28 m ²		点数	293	

図葉名 L0711-3 L0711-4 K0725-2 L0721-1 K0725-4



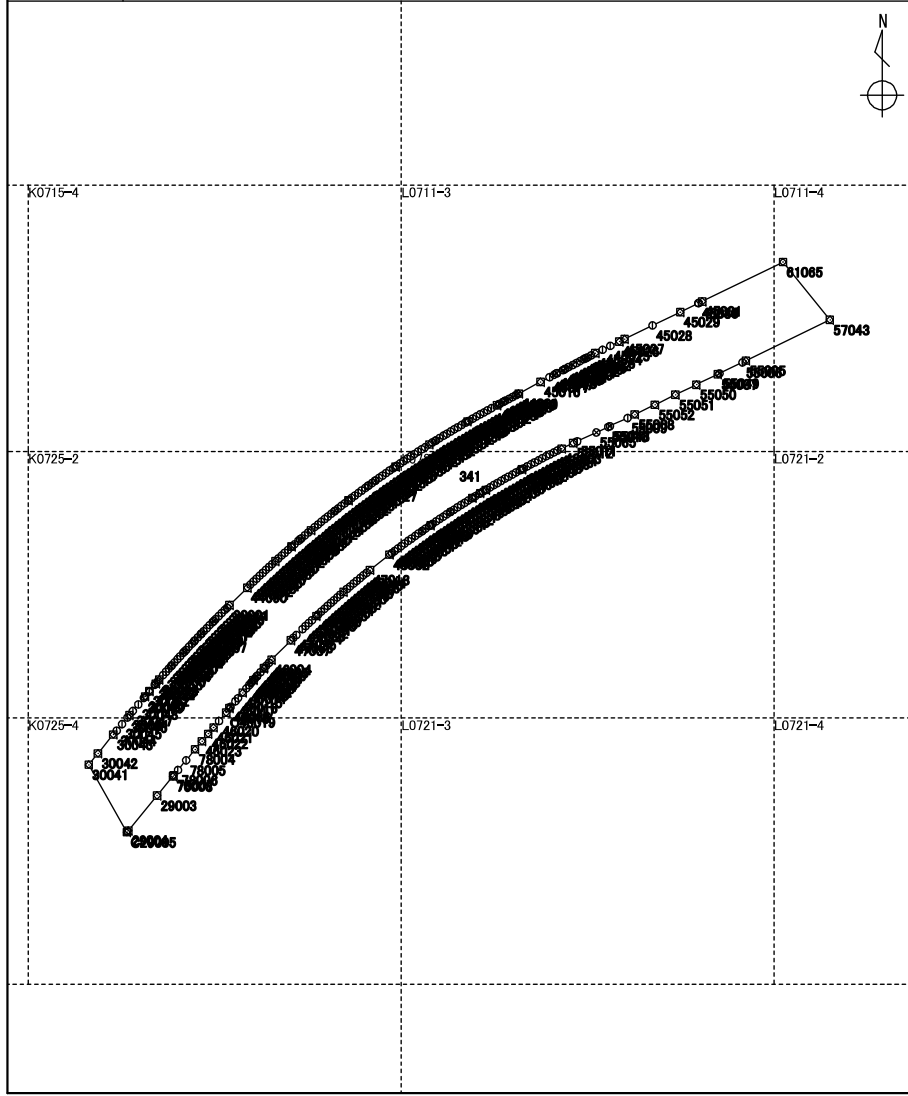
測点	X座標 m	Y座標 m	方向角 ° ' "	辺長 m	備考
1709: 55007	116036.221	-15601.394	244 09 53	11.166	
5839: 55050	116031.355	-15611.444	244 09 50	10.931	
5840: 55051	116026.591	-15621.283	244 09 33	10.721	
5841: 55052	116021.918	-15630.932	244 09 56	10.521	
1698: 55008	116017.333	-15640.402	244 07 14	3.700	
1697: 55009	116015.718	-15643.731	245 26 38	9.172	
4527: 55048	116011.906	-15652.074	245 45 25	0.849	
1696: 55010	116011.557	-15652.849	245 05 49	6.167	
4708: 55065	116008.960	-15658.443	245 05 43	9.847	
1695: 55011	116004.813	-15667.375	245 16 33	2.046	
1694: 55012	116003.957	-15669.234	244 35 03	6.064	
1639: 48003	116001.354	-15674.712	244 34 42	2.129	
1640: 48004	116000.440	-15676.635	243 56 54	1.996	
1641: 48005	115999.563	-15678.429	243 20 45	2.010	
1642: 48006	115998.661	-15680.226	242 55 18	1.996	
1643: 48007	115997.752	-15682.004	242 07 03	2.003	
1644: 48008	115996.815	-15683.775	242 01 14	1.992	
1645: 48009	115995.880	-15685.535	241 51 37	2.001	
1646: 48010	115994.936	-15687.300	241 56 03	1.997	
1647: 48011	115993.996	-15689.063	241 50 50	2.017	
1648: 48012	115993.044	-15690.842	241 33 44	1.984	
1649: 48013	115992.099	-15692.587	241 21 31	0.740	
5749: 48092	115991.744	-15693.237	241 18 09	1.262	
1650: 48014	115991.138	-15694.344	241 08 43	2.003	
1651: 48015	115990.171	-15696.099	240 53 53	2.000	
1652: 48016	115989.198	-15697.847	240 34 42	2.001	
1653: 48017	115988.215	-15699.590	240 24 53	2.003	
1654: 48018	115987.226	-15701.332	240 18 31	1.992	
1655: 48019	115986.239	-15703.063	240 00 25	2.004	
1656: 48020	115985.237	-15704.799	239 40 32	1.998	
1657: 48021	115984.228	-15706.524	239 39 33	2.003	
1658: 48022	115983.216	-15708.253	239 28 36	2.008	
1659: 48023	115982.196	-15709.983	239 08 32	0.370	
5750: 48093	115982.006	-15710.301	239 14 32	1.621	

整理抄写 令和2年10月1日 記入者 点検者

地積計算簿

地区名:	七尾万行	大字:	万行二丁目	字:		地番	341	地目	
所有者	所有者住所					面積	13553.28 m ²	点数	293

図葉名 L0711-3 L0711-4 K0725-2 L0721-1 K0725-4



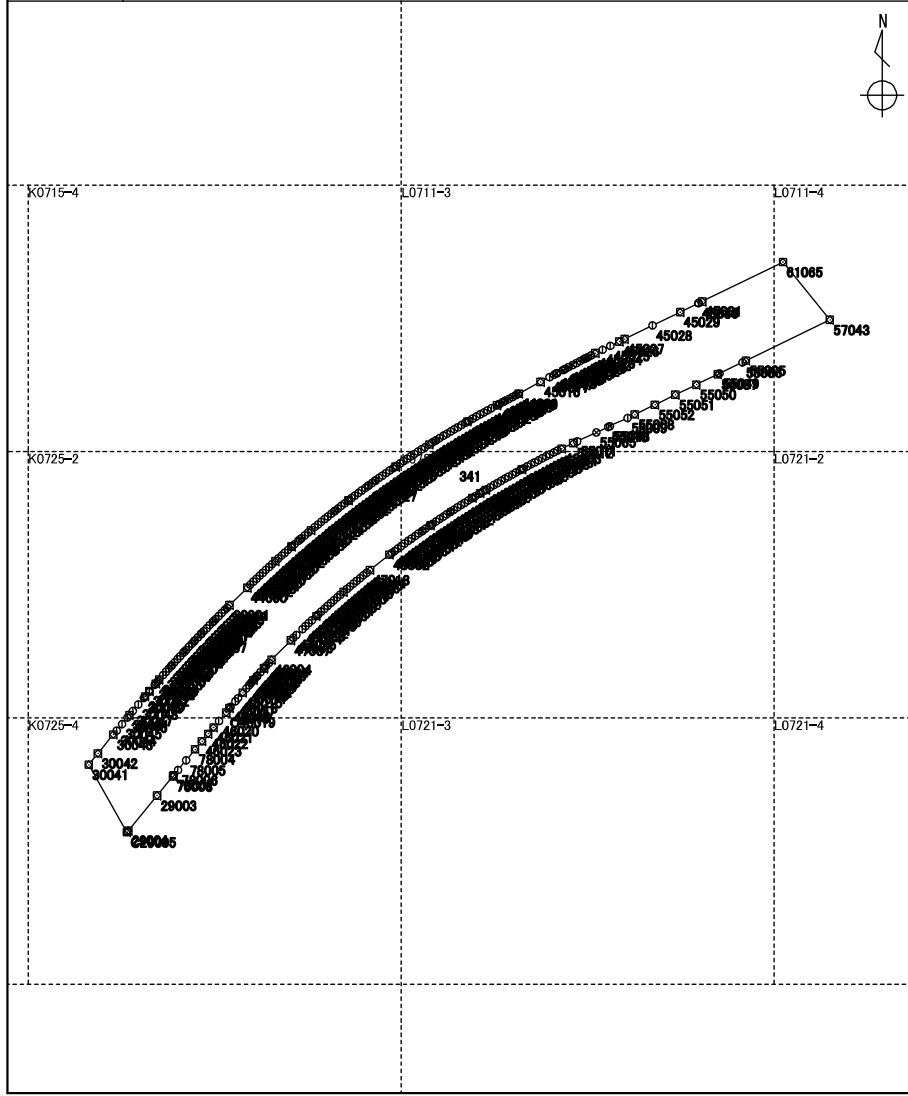
測点	X座標 m	Y座標 m	方向角 ° ' "	辺長 m	備考
1660 : 48024	115981.177	-15711.694	238 55 49	1.389	
5751 : 48094	115980.460	-15712.884	238 58 23	0.620	
1661 : 48025	115980.140	-15713.416	238 51 16	1.999	
1662 : 48026	115979.106	-15715.127	238 22 19	1.819	
5752 : 48095	115978.152	-15716.676	238 12 04	0.176	
1663 : 48027	115978.059	-15716.826	238 01 52	2.003	
1664 : 48028	115976.998	-15718.526	237 54 12	1.994	
1665 : 48029	115975.938	-15720.216	237 48 12	2.000	
1666 : 48030	115974.872	-15721.909	237 32 31	1.999	
1667 : 48031	115973.799	-15723.596	237 14 33	2.010	
1668 : 48032	115972.711	-15725.287	237 04 35	1.990	
1669 : 48033	115971.629	-15726.958	236 38 55	0.234	
5753 : 48096	115971.500	-15727.154	236 43 18	1.775	
1670 : 48034	115970.526	-15728.638	236 30 31	1.998	
1671 : 48035	115969.423	-15730.305	236 17 39	2.000	
1672 : 48036	115968.313	-15731.969	236 11 56	2.002	
1673 : 48037	115967.199	-15733.633	235 53 47	1.997	
1637 : 48038	115966.079	-15735.287	235 50 10	1.207	
1616 : 48039	115965.401	-15736.286	235 22 59	0.788	
1617 : 48040	115964.953	-15736.935	235 22 05	2.007	
1618 : 48041	115963.812	-15738.587	234 56 21	1.913	
5754 : 48097	115962.713	-15740.153	235 20 55	0.082	
1619 : 48042	115962.666	-15740.221	234 52 12	2.008	
1620 : 48043	115961.510	-15741.864	234 43 02	1.985	
1621 : 48044	115960.363	-15743.485	234 31 19	2.008	
1622 : 48045	115959.197	-15745.121	234 10 12	2.005	
1623 : 48046	115958.023	-15746.747	233 54 57	1.998	
1624 : 48047	115956.846	-15748.362	233 37 40	2.003	
1625 : 48048	115955.658	-15749.975	233 24 22	1.992	
1626 : 48049	115954.470	-15751.575	233 11 15	2.001	
1627 : 48050	115953.271	-15753.177	233 09 11	1.500	
1628 : 48051	115952.371	-15754.378	232 27 35	1.350	
1629 : 48052	115951.548	-15755.449	232 04 51	11.684	
1606 : 47013	115944.367	-15764.667	231 24 09	2.010	

整理抄写 令和 2 年 10 月 1 日 記入者 点検者

地積計算簿

地区名:	七尾万行	大字:	万行二丁目	字:		地番	341	地目	
所有者	所有者住所					面積	13553.28 m ²	点数	293

図葉名 L0711-3 L0711-4 K0725-2 L0721-1 K0725-4



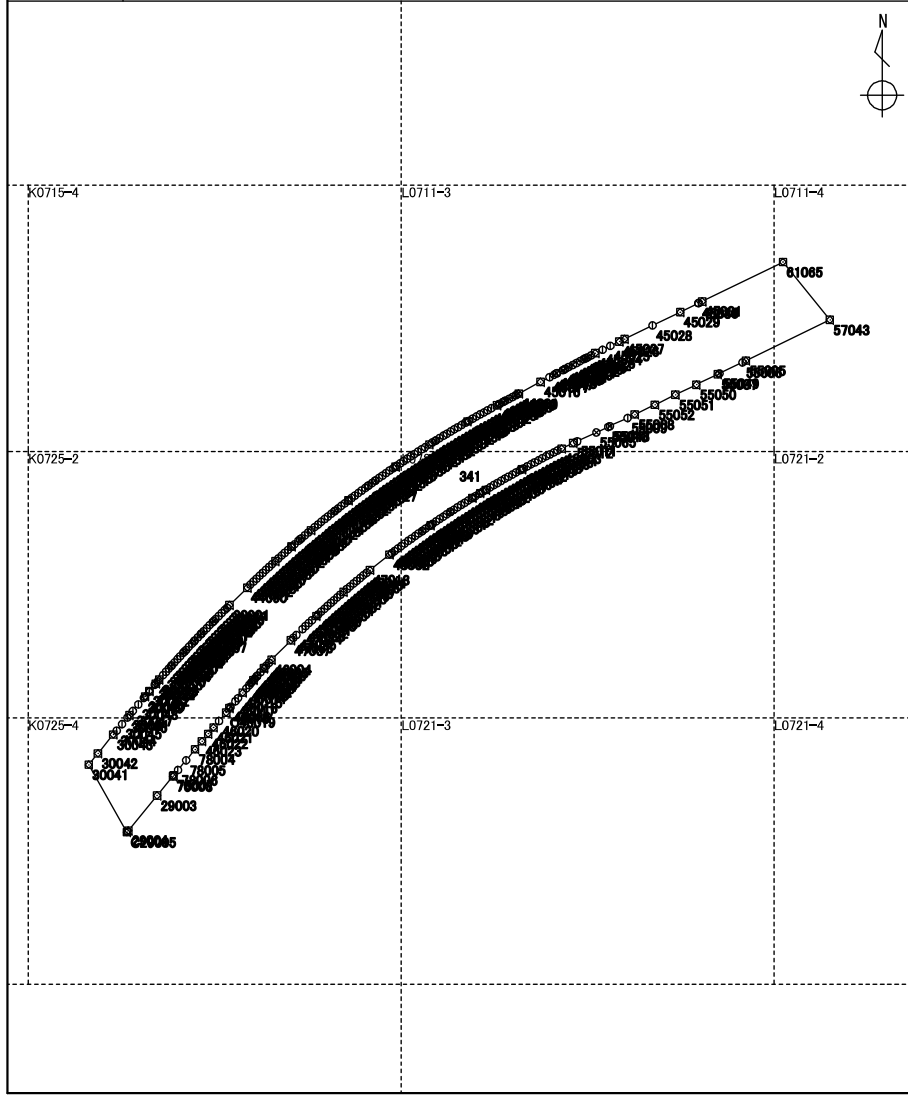
測点	X座標 m	Y座標 m	方向角 ° ' "	辺長 m	備考
1607: 47014	115943.113	-15766.238	230 50 16	1.995	
1608: 47015	115941.853	-15767.785	230 39 22	2.001	
1609: 47016	115940.584	-15769.333	230 31 02	2.000	
1610: 47017	115939.312	-15770.877	230 10 34	2.006	
1611: 47018	115938.027	-15772.418	230 00 01	2.003	
1612: 47019	115936.739	-15773.953	229 51 40	2.002	
1613: 47020	115935.448	-15775.484	229 42 25	2.076	
1614: 47021	115934.105	-15777.068	229 17 44	1.925	
1802: 47022	115932.849	-15778.528	229 04 48	2.007	
1803: 47023	115931.534	-15780.045	228 59 04	1.994	
1804: 47024	115930.225	-15781.550	228 19 17	2.001	
1805: 47025	115928.894	-15783.045	228 18 00	2.002	
1806: 47026	115927.562	-15784.540	228 10 43	2.002	
1807: 47027	115926.227	-15786.032	228 00 31	2.007	
1808: 47028	115924.884	-15787.524	227 32 38	2.007	
1809: 47029	115923.529	-15789.005	227 22 22	1.144	
1810: 47030	115922.754	-15789.847	227 12 53	2.854	
1811: 47031	115920.815	-15791.942	227 06 17	2.002	
1812: 47032	115919.452	-15793.409	226 43 07	2.004	
1813: 47033	115918.078	-15794.868	226 28 41	2.001	
1814: 47034	115916.700	-15796.319	226 08 47	3.993	
1815: 47035	115913.933	-15799.199	225 53 22	2.004	
1816: 47036	115912.538	-15800.638	225 26 38	1.643	
1817: 47037	115911.385	-15801.809	224 32 34	12.846	
1824: 46004	115902.229	-15810.820	222 32 53	1.867	
1825: 46005	115900.853	-15812.083	222 06 15	2.001	
6432: 46040	115899.368	-15813.425	221 26 36	1.276	
6433: 46041	115898.411	-15814.270	221 46 50	0.226	
1827: 46007	115898.242	-15814.421	222 01 05	2.487	
1828: 46008	115896.394	-15816.086	221 32 03	2.011	
1829: 46009	115894.888	-15817.420	221 24 00	0.427	
5733: 46034	115894.567	-15817.703	221 21 51	1.572	
1830: 46010	115893.387	-15818.742	221 01 08	0.967	
1831: 46011	115892.657	-15819.377	221 00 13	1.034	

整理抄写 令和2年10月1日 記入者 点検者

地積計算簿

地区名	七尾万行	大字	万行二丁目	字		地番	341	地目	
所有者	所有者住所			面積	13553.28 m ²		点数	293	

図葉名 L0711-3 L0711-4 K0725-2 L0721-1 K0725-4



測点	X座標	Y座標	方向角	辺長	備考
	m	m	° ' "	m	
1832 : 46012	115891.876	-15820.056	220 54 33	0.565	
5734 : 46035	115891.449	-15820.426	220 51 58	1.432	
1868 : 46013	115890.366	-15821.363	220 50 27	1.998	
1869 : 46014	115888.854	-15822.670	220 30 04	2.731	
1870 : 46015	115886.777	-15824.444	220 18 33	3.277	
1871 : 46016	115884.278	-15826.564	220 06 32	2.007	
1872 : 46017	115882.743	-15827.857	219 54 57	3.391	
5735 : 46036	115880.142	-15830.033	219 52 34	0.831	
1873 : 46018	115879.504	-15830.566	219 27 10	2.516	
1881 : C46019	115877.561	-15832.165	219 25 29	5.276	
1882 : 46020	115873.485	-15835.516	220 23 46	3.999	
1883 : 46021	115870.439	-15838.108	220 18 44	3.763	
1884 : 46022	115867.569	-15840.543	220 11 02	4.615	
1885 : 46023	115864.043	-15843.521	219 49 45	4.997	
1892 : 78004	115860.205	-15846.722	219 43 53	6.622	
1893 : 78005	115855.112	-15850.955	219 36 53	5.997	
1894 : 78006	115850.492	-15854.779	219 27 23	3.088	
1895 : 76007	115848.107	-15856.742	218 50 41	0.725	
1896 : 76008	115847.542	-15857.197	219 28 32	11.627	
1899 : 29003	115838.567	-15864.589	219 22 35	21.265	
1900 : 29004	115822.129	-15878.080	219 33 15	1.050	

整理抄写	令和 2 年 10 月 1 日	記入者		点検者	
------	-----------------	-----	--	-----	--